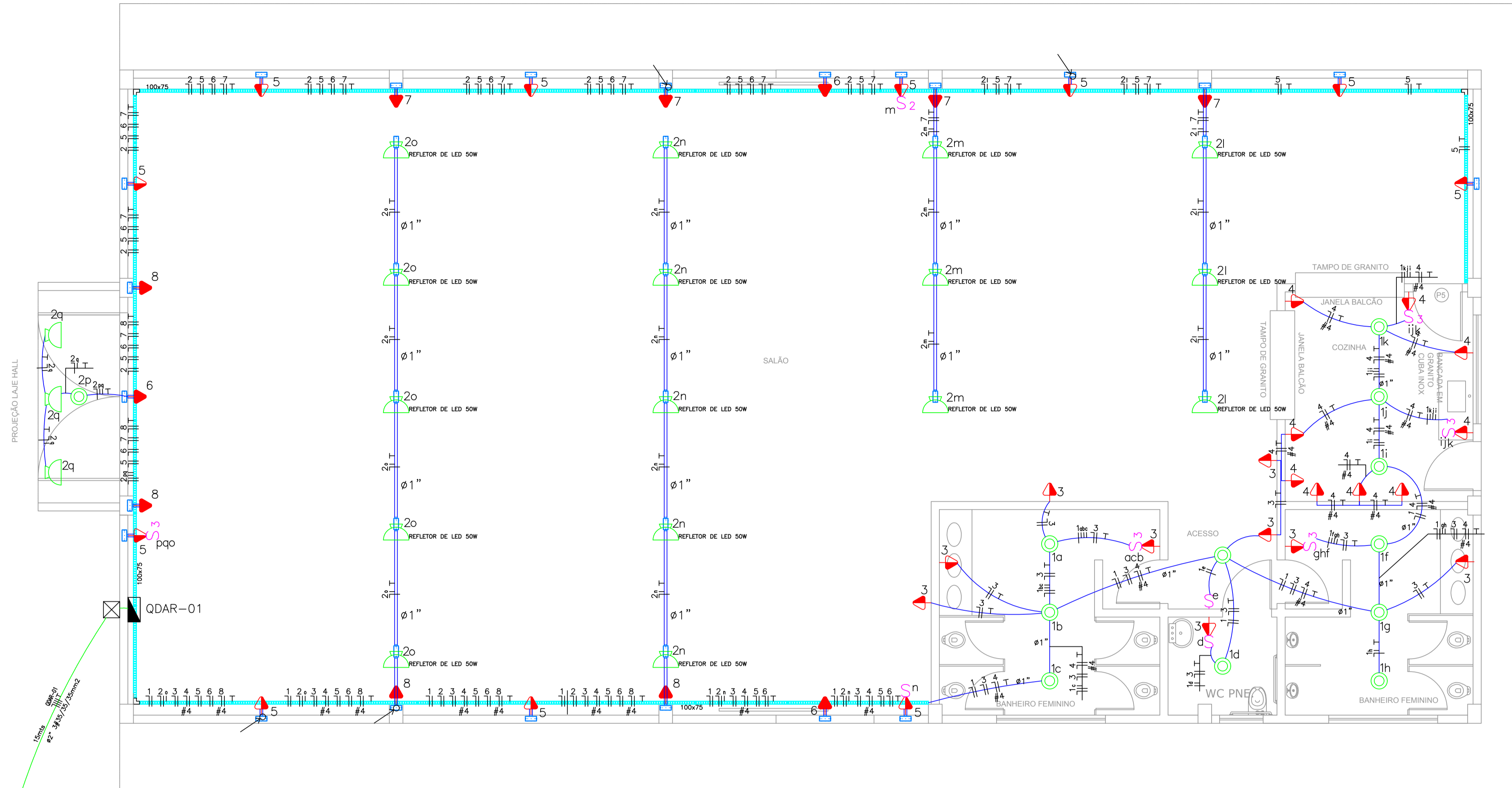


PROJEÇÃO COBERTURA

PROJEÇÃO COBERTURA



PROJEÇÃO LAJE HALL

VISTA LATERAL 01

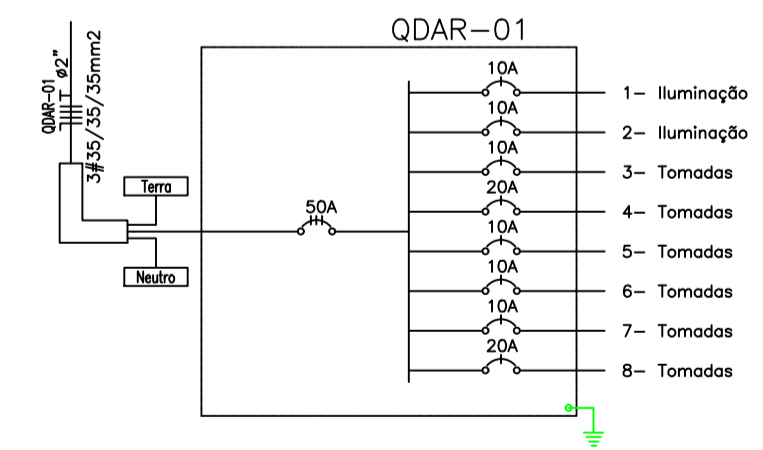
PROJEÇÃO COBERTURA

PROJEÇÃO COBERTURA

PROJEÇÃO COBERTURA

ENTRADA DE ENERGIA, CONFORME NORMA DA CONCESSIONÁRIA LOCAL (ENERGISA)

Quadro de Cargas														
QDAR-01														
Circ.	Descrição	Iluminação	Tomadas	Pat. #	Pat. V.A	Demanda (W)	Fat. Pot.	Corr. A	Fases	Cond. A	Fases ABC	Obs.		
1	Iluminação	11	40W	100W		275.0	275.0	1.00	1.25	1	10A	2.5 A	A Obs.	
2	Iluminação	1	19			785.0	785.0	1.00	3.57	1	10A	2.5 C	Obs.	
3	Tomadas		9			900.0	1125.0	0.80	5.11	1	10A	2.5 C	Obs.	
4	Tomadas		9			900.0	1125.0	0.80	5.11	1	10A	4 B	Obs.	
5	Tomadas		11			1100.0	1375.0	0.80	6.25	1	10A	2.5 A	Obs.	
6	Tomadas		3			300.0	375.0	0.80	1.70	1	10A	2.5 A	Obs.	
7	Tomadas		4			400.0	500.0	0.80	2.27	1	10A	2.5 B	Obs.	
8	Tomadas		4			400.0	500.0	0.80	2.27	1	10A	4 B	Obs.	
Total		12	19	40		5060.0	6060.0							
Aliment. Cu=10m QT=2%						5323.0	6375.0	100%	0.83	9.70	3	50A	35 ABC	-
Potência Demandada: 100% (5323.0 W) (6375.0 V.A)														
Corrente nas Fases: A=9.2A B=9.7A C=8.7A														



- LEGENDA:
- REFLETOR DE LED 50W no teto
 - Incandescente 25W no teto (ambuído)
 - Interruptor duplo
 - Interruptor simples
 - Interruptor triplo
 - Tomada 130cm
 - Tomada 200cm
 - Caixa de passagem no piso
 - Quadro Geral de luz e força
 - Diajuntor a seco - DIN Curva B 1P
 - Diajuntor a seco - DIN Curva B 3P
 - Indicação de tubulação de descida
 - Condutete Galvanizado de 1"
 - Eletroduto Galvanizado de 1"
 - Eletrocabo perfurado de 100x75
 - Eletroduto no Teto
 - Eletroduto no Piso
 - Neutro, Fase, Retorno, Terra

Prefeitura Municipal de Sorriso
ESTADO DE MATO GROSSO

PROJETO ELÉTRICO

PROJETO ELÉTRICO - PLANTA BAIXA, QUADRO DE CARGAS E DIAGRAMA

OBRA:
CENTRO COMUNITARIO - SANTA MARIA

LOCAL:
QUADRA 11 LOTE 08, RUA SANTA AGATHA,
BAIRRO SANTA MARIA - SORRISO/MT

FOLHA:
01 /01

AUTOR DO PROJETO:
Juliano Fernando Cintra
Engenheiro Eletricista
CREA-MT 120055436-1

VISTO:

ÁREAS:
Área de Construção: 306,30 m²

MUNICÍPIO DE SORRISO
CNPJ: 03.239.076/0001-62

DATA:
AGOSTO/2018

DESENHO: