

**MEMORIAL DESCRITIVO DOS PROJETOS DE ARQUITETURA E
URBANISMO E. M. GENI TEREZINHA FORGIARINI – BAIRRO MONT
SERRAT (SORRISO-MT)**

SORRISO, JUNHO DE 2022.

Sumário

1	INTRODUÇÃO.....	4
2	LOCALIZAÇÃO.....	4
3	GENERALIDADES	5
3.1	Especificações gerais e especializadas	5
3.2	Obrigações da construtora	6
3.3	Proteção contra acidentes e incêndios.....	6
3.4	Equipamentos de proteção coletiva e individual – EPC e EPI.....	6
4	INSTALAÇÕES PROVISÓRIAS DE OBRA	7
4.1	Vigilância	7
4.2	Ligações Provisórias	7
4.3	Fechamento de Canteiro.....	7
4.4	Instalação de Proteção.....	7
4.5	Transporte de Materiais e Equipamentos.....	7
5	SERVIÇOS PRELIMINARES.....	7
5.1	Canteiro de Obras	7
5.1.1	Instalação do canteiro de obras.....	8
5.2	Placa	8
5.3	Limpeza Permanente da Obra	8
5.4	Limpeza do Terreno	8
5.5	Andaimes e Plataformas	8
6	LOCAÇÃO	8
7	DIRETRIZES DE PROJETO.....	9
7.1	Programa de Necessidades	9
8	EXECUÇÃO DA INFRAESTRUTURA	10
8.1	FUNDAÇÃO	10
8.1.1.1	Sapatas.....	10
8.1.1.2	Vigas baldrames.....	10
8.1.1.3	Contra Piso Armado	11

8.2	ESTRUTURA	11
8.2.1.1	Elemento de Vedação (Alvenaria).....	11
8.2.1.2	Vergas e Contra vergas.....	11
8.2.1.3	Pilares e Vigas Superiores.....	11
8.3	COBERTURA.....	11
8.3.1.1	Treliça metálica com cobertura tipo HOWE.....	12
8.3.1.2	Treliça metálica com cobertura em arco.....	12
8.3.1.3	Telha Ondulada Simples.....	12
8.3.1.4	Telha Ondulada Sanduíche.....	12
8.3.1.5	Rufo Metálico	13
8.3.1.6	Calha Metálica.....	13
8.4	ESQUADRIAS.....	13
8.4.1.1	Janela de vidro temperado 8mm;.....	13
8.4.1.2	Pele de vidro.....	13
8.5	REVESTIMENTO	13
8.5.1.1	Chapisco traço 1:3 (cimento e areia media);.....	14
8.5.1.2	Emboço/ massa única aplicado manualmente traço 1:2:8;.....	14
8.5.1.3	Revestimento Cerâmico para Parede;.....	14
8.5.1.4	Revestimento Cerâmico para Parede em Pastilha de Porcelana 5x5cm (placa de 30x30cm);.....	15
8.6	PISOS	15
8.6.1.1	Contra piso em argamassa traço 1:4 (cimento e areia);.....	15
8.6.1.2	Piso granilite;.....	16
8.6.1.3	Pisotátil de Concreto;.....	16
8.6.1.4	Lajota de Concreto;.....	16
8.6.1.5	Meio fio de concreto 14 cm de base x 30 cm de altura;.....	16
8.7	FORROS E DIVISORIAS E GRANITOS;.....	16
8.7.1.1	Divisória em granito branco polidoltaunas;.....	16
8.7.1.2	Tampo de granito para bancadas espessura 2,5cm;.....	17
8.7.1.3	Forros.....	17
8.8	PINTURA.....	18
8.8.1.1	Emassamento de parede externa com massa acrílica;.....	18
8.8.1.2	Emassamento de parede interna com massa PVA;.....	18
8.8.1.3	Pintura com tinta látex acrílica em paredes externas, (Cor à definir);	

8.8.1.4	Pintura com tinta látex PVA em paredes internas, (Cor à definir);	18
8.9	SERVIÇOS CONTRUTIVOS COMPLEMENTARES	18
8.9.1.1	Mastro para bandeira;.....	18
8.9.1.2	Placa de identificação de ambiente e identificação tátil (30x10cm);	18
8.9.1.3	Placa de identificação de ambiente (30x10cm);	18
8.9.1.4	Barras de apoio para portadores de necessidades especiais;	18
8.9.1.5	Bicicletario para 12 bicicletas;	21
	Será instalado bicicletario para 12 bicicletas em aço inclusive pintura anticorrosiva. (Ver detalhamento em projeto arquitetônico)	21
8.9.1.6	Gradil de alumínio anodizado tipo barra chata e Mureta de alvenaria;	21
8.9.1.7	Instalação de Placa de ACM (Alumínio Composto);.....	21
8.9.1.8	Instalação de Letra caixa com o nome da escola;.....	21
10.1	Urbanização	22
11.1	Considerações Finais	22
12.2	Limpeza, Entrega Da Obra E Manutenção	22

1 INTRODUÇÃO

O presente memorial tem por objetivo descrever a proposta arquitetônica e urbanística para a E. M. GENI TEREZINHA FORGIARINI que será implantado na cidade de SORRISO - MT.

O projeto contempla uma nova escola de 4.645,15 m², ampla, bem arejada, acessível, com materiais de acabamentos de primeira qualidade, com bicicletário, dentre outros com as quais espera-se tornar o local atrativo e dinâmico para atrair a comunidade para dentro da escola no intuito de diminuir o vandalismo e promover o convívio social e a prática de esporte e lazer.

Para o melhor desenvolvimento do projeto foram respeitadas diversas normas, tais como a NBR 9050 - Acessibilidade a edificações, mobiliário, espaços e equipamentos urbanos, NBR 16537 – Acessibilidade – Sinalização Tátil no Piso – Diretrizes para elaboração de projetos e instalação, NBR 9077 - Saídas de Emergências em Edificações.

2 LOCALIZAÇÃO

A Escola Municipal GENI TEREZINHA FORGIARINI será implantada na Rua Guarujá, Bairro Mont Serrat, Quadra 24, Equipamento Comunitário 01.

O terreno apresenta quatro testadas confrontantes, com as ruas: Rua Guarujá, Rua Rio Claro, Rua Verona e Rua Ourinhos.

3 GENERALIDADES

A obra será executada integral e rigorosamente em obediência às normas e especificações contidas neste Memorial, bem como aos projetos complementares apresentado, quanto à distribuição e dimensionamento e ainda aos detalhes técnicos e arquitetônicos em geral.

Ao presente Memorial Descritivo referente ao Projeto Arquitetônico, deverão ser acrescidos os Projetos.

Deverão ser empregados na obra, materiais de primeira qualidade e, quando citado neste Memorial, de procedência ligada às marcas comerciais aqui apontadas, entendendo-se como material “equivalente” um mesmo material de outra marca comercial que apresente – a critério da fiscalização as mesmas características de forma, textura, cor, peso, etc.

A mão-de-obra será competente e capaz de proporcionar serviços tecnicamente bem feitos e de acabamento esmerado. A obra será executada de acordo com as Normas Brasileiras da ABNT, às posturas federais, estaduais, municipais e as condições locais.

3.1 Especificações gerais e especializadas

Este memorial é completado pelas peças gráficas, especificações especializadas e complementares de projetos de instalações, estrutura e outras. Abrange todos os trabalhos necessários à adequação da edificação e inclui todos os serviços de execução, acabamento, instalações e equipamentos, assim como testes e provas de correto funcionamento das instalações e remoção de entulho e limpeza da obra, de modo a ter-se uma construção pronta para o uso imediato, quando da entrega dos serviços contratados.

Modificações no projeto e nos memoriais não serão toleradas sem a autorização, por escrito, dos respectivos autores. Na ocorrência desse fato a responsabilidade de autoria pelo projeto fica passível de suspensão, bem como de processo cabível ao caso.

Detalhes não fornecidos preveem que o objeto seguirá o mesmo padrão dos demais detalhes.

A contratada deverá verificar todas as medidas no local, correlacionando os projetos e o local antes do início dos serviços. Qualquer divergência será comunicada à fiscalização.

Em caso de divergência, erros, omissões, duplicidades ou discordâncias constantemente encontradas entre as informações dos projetos, das planilhas e especificações, predominarão as especificações e estas sobre os detalhes e, nos detalhes, prevalecerão os de maior escala.

Será fornecido projeto completo à contratada, a quem caberá a total responsabilidade pela estabilidade e segurança da construção, acerto e esmero na execução de todos os detalhes, tanto arquitetônicos como estruturais e de instalação e funcionamento de equipamentos. Todas as peças gráficas e escritas deverão ser examinadas profunda e cuidadosamente, apontando, por escrito e com a devida antecedência, bem antes da aquisição de materiais e equipamentos ou do início de trabalhos gerais, ou parciais, as partes não suficientemente claras, em discordância ou imprecisas. Qualquer obra, de qualquer natureza, deverá ser cercada de toda segurança e garantia. Nenhum trabalho será iniciado sem prévio e profundo estudo e análise das condições do

solo, das construções vizinhas e da própria área; o mesmo com relação aos projetos a serem estudados.

3.2 Obrigações da construtora

Proteger, conservar os serviços executados, bem como sinalizar e manter a vigilância necessária à segurança do tráfego.

Manter, durante todo o prazo do contrato, as amarrações e marcos de locação da obra. Conduzir os trabalhos de modo a evitar distúrbios ou prejuízos às propriedades vizinhas.

No decorrer da obra, durante todo o prazo contratual, e de responsabilidade da empresa disponibilizar um responsável técnico, capacitado e habilitado, para realizar o acompanhamento da obra junto à fiscalização.

Adquirir e manter, permanentemente, um “LIVRO DE OCORRÊNCIAS” autenticado pelo contratante, no qual serão feitas as anotações referentes a quaisquer fatos que mereçam registro. Esse livro será arquivado pela contratante quando da elaboração da medição final da obra.

Permitir que a contratante, através de seus especialistas e engenheiros, inspecionem a qualquer tempo a execução da obra, devendo prestar todas as informações e esclarecimentos solicitados.

Retirar do local da obra e substituir, imediatamente qualquer pessoa que se revelar negligente ou não habilitada ou que demonstre mau comportamento, a juízo da fiscalização.

3.3 Proteção contra acidentes e incêndios

Serão observados todos os requisitos, exigências e recomendações para a prevenção de acidentes e incêndios de acordo com as normas técnicas da ABNT, CNEN, Ministério do Trabalho, INSS, Corpo de Bombeiros, Instituto Brasileiro de Segurança, Código de Proteção, Defesa do Consumidor, e outros, tanto em relação à fase de construção, como em relação à utilização futura do empreendimento.

Será de responsabilidade da contratada a elaboração e implementação do PCMAT nas obras com 20 (vinte) trabalhadores ou mais, contemplando os aspectos na NR-18 e os demais dispositivos complementares de segurança.

O PCMAT deverá ser elaborado por engenheiro de segurança e executado por profissional legalmente habilitado na área de segurança do trabalho e o mesmo deve ser mantido na obra, à disposição da fiscalização e do órgão regional do Ministério do Trabalho.

3.4 Equipamentos de proteção coletiva e individual – EPC e EPI

Deverão ser fornecidos e instalados os equipamentos de proteção coletiva que se fizerem necessários no decorrer das diversas etapas da obra, de acordo com o previsto na NR-18 da Portaria nº 3214 do Ministério do Trabalho, bem como demais dispositivos de segurança necessários.

Deverão ser fornecidos todos os equipamentos de proteção individual, necessários e adequados ao desenvolvimento de cada tarefa nas diversas etapas da obra, conforme previsto na NR-06 e NR-18 da Portaria nº 3214 do Ministério do Trabalho, com como demais dispositivos de segurança necessários.

4 INSTALAÇÕES PROVISÓRIAS DE OBRA

4.1 Vigilância

A contratada deverá manter vigilância noturna pelo período de 12 horas, e vigilância diurna pelo mesmo período de 12 horas, nos finais de semana, sábados, domingos e feriados, conforme prescrito em planilha orçamentária. Esta vigilância deverá ser conservada no canteiro de obras até a emissão do Termo de Recebimento Definitivo da Obra, emitido pela fiscalização SEDUC.

4.2 Ligações Provisórias

Serão de responsabilidade da contratada, todas as ligações provisórias necessárias como água, esgoto, telefone, pluvial, entre outros. As instalações provisórias deverão ser feitas de acordo com as normas municipais vigentes.

4.3 Fechamento de Canteiro

O fechamento do canteiro de obra será realizado através de tapume de madeira compensada 6mm, portanto deverá ser executado antes dos demais trabalhos. O canteiro de obras deverá ser instalado atendendo as normas de segurança do trabalho e do código de obras local.

4.4 Instalação de Proteção

É de responsabilidade da contratada a execução dos andaimes e das proteções necessárias, assim como sua segurança, atendendo as prescrições da NR-18. Tais materiais deverão ser previstos nos custos dos respectivos serviços, sendo que os custos com aquisição e/ou locação, guarda, transporte e eventual manutenção correrão por conta da contratada.

4.5 Transporte de Materiais e Equipamentos

O transporte de materiais e equipamentos referentes à execução da obra ou serviços será de responsabilidade da contratada.

5 SERVIÇOS PRELIMINARES

5.1 Canteiro de Obras

A contratada deverá construir as instalações necessárias para o funcionamento e segurança da obra tais como: tapumes, placas, barracões, escritórios, almoxarifado, sanitários e vestiários, ligações provisórias de água, esgoto, energia elétrica e telefonia de acordo com as normas vigentes que legisla sobre a matéria. Será objeto de estudo pela contratada, sendo a proposta submetida à aprovação da contratante, para posterior execução.

5.1.1 Instalação do canteiro de obras

A contratada deverá prever proteções em volta das áreas a serem trabalhadas. Estas proteções serão removíveis e executadas de forma a resguardar contra qualquer tipo de acidente.

5.2 Placa

A placa de obra do construtor deverá ser localizada em local visível e também atender às exigências do CREA e da municipalidade local.

5.3 Limpeza Permanente da Obra

A área de trabalho deverá ser limpa pelo menos uma vez por dia, devendo ser instalados containers específicos para o uso de entulhos.

Os containers com entulhos deverão ser periodicamente (no máximo 1 vez por semana) removidos do canteiro e encaminhados às áreas de deposição liberadas pelo órgão municipal competente.

5.4 Limpeza do Terreno

A completa limpeza do terreno será efetuada dentro da mais perfeita técnica, tomados os devidos cuidados de forma a se evitarem danos a terceiros. A limpeza do terreno compreenderá os serviços de capina, corte de árvores existentes e remoção, o que permitirá que a área fique limpa de raízes e tocos de árvores.

Só poderão ser retiradas as árvores que estejam indicadas em projeto ou que por ventura, estiverem causando problemas à locação da obra, as que após análise de sua condição, for comprovado estarem condenadas ou aquelas que forem recomendadas pela FISCALIZAÇÃO.

5.5 Andaimos e Plataformas

Caberá à contratada a locação e montagem de andaimes e passarelas de tipo mais adequado para execução dos serviços descritos nesta especificação.

A montagem exige mão-de-obra especializada, e deverá seguir a norma NBR 6494/1990 – Segurança nos andaimes.

Deverá ser obrigatória a instalação de telas de proteção nos andaimes, fabricadas em fios de polietileno onde a sua função é proteger queda de ferramentas, detritos e reboco da obra, oferecendo segurança aos trabalhadores, transeuntes e vizinhança, fornecidos em rolos padrões de 3,00m x 50,00m.

A madeira a ser usada para construção das passarelas, escadas e rampas deve ser de boa qualidade, sem apresentar nós e rachaduras que comprometam sua resistência, estar seca, sendo proibido o uso de pintura que encubra imperfeições.

6 LOCAÇÃO

A locação da obra deverá ser feita em obediência aos desenhos e projetos com o auxílio de equipe de topografia e deverão ser rigorosamente obedecidas as cotas e níveis indicados.

À contratada caberá a responsabilidade pela aferição das dimensões dos alinhamentos, dos ângulos e de quaisquer outras indicações constantes do projeto, com as reais condições encontradas no local.

Havendo discrepância entre as reais condições existentes no local e os elementos de projeto, a ocorrência será objeto de comunicação por escrito a fiscalização, a quem competirá deliberar a respeito.

A ocorrência de erro na locação da obra implicará para a contratada, obrigação de proceder, por sua conta e nos prazos estipulados, as modificações, demolições e reposições que se tornem necessárias, a juízo da fiscalização, ficando, além disso, sujeita às sanções, multas e penalidades aplicáveis em cada caso particular, de acordo com o contrato.

A locação compreende além de mão de obra, o fornecimento de todo equipamento e materiais (gabaritos e outros) necessários a execução dos serviços.

7 DIRETRIZES DE PROJETO

7.1 Programa de Necessidades

No processo do projeto arquitetônico e urbanístico, seja ele em qualquer área de aplicação, é importante estabelecer primeiramente as necessidades, exigências legais do projeto a ser executado, e formular a partir destes os requisitos funcionais.

O programa de necessidades foi definido objetivando atender a melhoria na infraestrutura escolar, setorizadas da seguinte forma:

Bloco Educacional:

- Acessibilidade à pessoa com deficiência ou mobilidade reduzida;
- 21 salas de aula;
- Sala dos professores;
- A.E.E.;
- Laboratório de Química;
- Laboratório de informática;
- Laboratório de robótica;
- Biblioteca;
- Banheiros feminino e masculino;
- Banheiros PCD feminino e masculino;
- Banheiros para professores;
- Auditório;
- Secretaria;
- Almoxarifado;
- 2 Coordenadorias;
- Orientação;
- Diretoria;

-

Refeitório:

- Refeitório;
- Cozinha;
- Copa
- 02 Despensas;
- Depósito;
- 2 Lavanderias;
- Banheiro de funcionário;
- Banheiros PCD feminino e masculino;
- Banheiros feminino e masculino.

Quadra Poliesportiva

- Quadra poliesportiva;
- Banheiros PCD feminino e masculino;
- Banheiros feminino e masculino.
- Depósito.

Área Externa:

- Bicicletário;
- Abrigo de gás;
- Estacionamento;
- Playground;
- Reservatório;
- Lixeira.

8 EXECUÇÃO DA INFRAESTRUTURA

8.1 FUNDAÇÃO

BANHEIROS DA QUADRA POLIESPORTIVA

8.1.1.1 Sapatas

Fundação superficial do tipo sapata, sua utilização deve ser validada através de sondagem conforme especificado em projeto e memorial estrutural.

8.1.1.2 Vigas baldrame

Devem ser executas vigas baldrame, no alinhamento das alvenarias conforme descrito em projeto estrutural

8.1.1.3 Contra Piso Armado

Foi previsto contra piso nas áreas internas das edificações, com espessura de 6cm. (Ver detalhes executivo em projeto estrutural).

8.2 ESTRUTURA

8.2.1.1 Elemento de Vedação (Alvenaria)

BANHEIROS DA QUADRA POLIESPORTIVA, BLOCO EDUCACIONAL E REFEITÓRIO

Alvenaria de vedação com bloco estrutural de concreto deverá ser executada somente após a conclusão dos serviços de estrutura, esta atividade não deverá ocorrer concomitante, visto as patologias que a edificação poderá apresentar pelo uso desta prática. Será executada alvenaria de ½ vez com argamassa mista no traço 1:2:8 (cimento, cal e areia), junta 12mm, observando o nivelamento de fiadas, e prumo. Os materiais deverão ser de primeira qualidade.

As fiadas serão perfeitamente niveladas, alinhadas e aprumadas. As juntas terão espessura máxima de 1,5 cm e será rebaixada a ponta de colher para que o reboco adira perfeitamente.

8.2.1.2 Vergas e Contra vergas

BANHEIROS DA QUADRA POLIESPORTIVA, BLOCO EDUCACIONAL E REFEITÓRIO

Serão executadas vergas em canaleta tipo U, preenchidas com concreto armado, com transpasse além da medida do vão, de pilar a pilar, na parte superior e inferior das janelas, e na parte superior para as portas.

8.2.1.3 Pilares e Vigas Superiores

BANHEIROS DA QUADRA POLIESPORTIVA

Os pilares e as vigas superiores serão executados em concreto armado conforme as dimensões e detalhamento dos projetos estruturais.

8.3 COBERTURA

A cobertura dos blocos educacional, refeitório e dos banheiros da quadra serão executadas em treliça do tipo HOWE, e a cobertura do ginásio da quadra será executada em treliça do tipo arco, todas conforme projeto de cobertura.

8.3.1.1 Treliça metálica com cobertura tipo HOWE.

Treliça metálica tipo HOWE com fechamento total ou parcial de chapa calha de aço galvanizado nº 24.

Todas as treliças do bloco do refeitório e dos banheiros da quadra serão completamente fechadas pela chapa calha de aço galvanizado nº 24 (ver indicação no projeto arquitetônico).

Todas as treliças do bloco do educacional possuirão fechamento total das pontas da treliça por alvenaria (ver indicação em projeto arquitetônico).

8.3.1.2 Treliça metálica com cobertura em arco.

Treliça metálica em arco com fechamento total ou parcial de chapa calha de aço galvanizado nº 24.

Todas as treliças do ginásio da quadra possuirão fechamento das pontas da treliça até a cota de distância do piso, indicada no projeto, com telha ondulada simples.

8.3.1.3 Telha Ondulada Simples

Instalação de telha ondulada simples no ginásio da quadra e nos fechamentos das treliças do refeitório e banheiros da quadra; com aplicação de pintura eletrostática com cor a definir, apenas nos fechamentos (ver projeto arquitetônico).

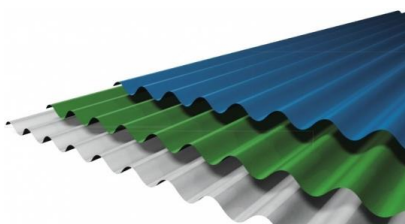


Imagem Ilustrativa. Fonte: Google

8.3.1.4 Telha Ondulada Sanduíche

Instalação de telha ondulada tipo sanduíche no bloco educacional, refeitório e banheiros da quadra (ver projeto arquitetônico).

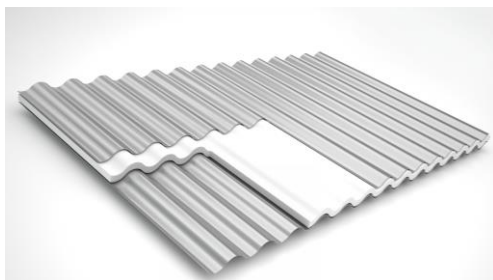


Imagem Ilustrativa. Fonte: Google

8.3.1.5 Rufo Metálico

Rufo em chapa de aço galvanizado nº 24, corte, conforme de planta de cobertura. Ver Projeto Arquitetônico.

8.3.1.6 Calha Metálica

Calha em chapa de aço galvanizado nº 24, corte, conforme de planta de cobertura. Ver Projeto Arquitetônico.

8.4 ESQUADRIAS

8.4.1.1 Janela de vidro temperado 8mm;

A janela de vidro temperado 8mm serão instaladas na obra, conforme quadro de esquadrias e plantas baixas, presentes no projeto arquitetônico.

OBS.:TODAS AS MEDIDAS DEVEM SER CONFERIDAS IN LOCO

8.4.1.2 Pele de vidro

A pele de vidro será instalada na fachada principal do bloco educacional, conforme projeto arquitetônico e perspectivas.

OBS.:TODAS AS MEDIDAS DEVEM SER CONFERIDAS IN LOCO

8.5 REVESTIMENTO

Os revestimentos de argamassa deverão apresentar superfícies perfeitamente desempenadas apuradas, alinhadas e niveladas. A mescla dos componentes das argamassas será feita com o devido cuidado para que a mesma adquira perfeita homogeneidade. As superfícies de paredes serão limpas e abundantemente molhadas antes do início dos revestimentos. O revestimento só será iniciado após embutidas todas as canalizações que sob eles passarem.

8.5.1.1 Chapisco traço 1:3 (cimento e areia media);

Toda superfície de alvenaria e de concreto da meso-estrutura a ser revestida deverá ter chapisco de aderência com argamassa de cimento e areia traço 1:3.

8.5.1.2 Emboço/ massa única aplicado manualmente traço 1:2:8;

Toda superfície de alvenaria e de concreto da meso-estrutura a ser revestida deverá de argamassa mista de cimento, cal e areia no traço 1:2:8. Os rebocos serão regularizados e desempenados com régua e desempenadeira com superfície perfeitamente plana, não sendo tolerada qualquer ondulação e desigualdade de alinhamento das superfícies.

A altura até onde o revestimento será aplicado está especificado em projeto arquitetônico.

8.5.1.3 Revestimento Cerâmico para Parede;

Os revestimentos de parede em cerâmica serão executados por ladrilheiros peritos em serviço esmerado e durável, de acordo com o projeto. As cerâmicas serão selecionadas quanto à qualidade, calibragem, desempenho e coloração, sendo descartadas as peças que demonstrarem defeito de superfície, discrepância de bitola ou empeno. As cerâmicas cortadas para passagem de tubos, torneiras e outros elementos das instalações não deverão apresentar rachaduras nem emendas. O assentamento se fará com argamassa pronta de boa qualidade, certificando-se, após a pega da mesma, da perfeita aderência das peças ao substrato e os rejuntas deverão ser em tons claros.

A aplicação de revestimento cerâmico será realizada nos seguintes ambientes:

Bloco Educacional

- Banheiros femininos e masculinos;
- Banheiros PCD;
- Banheiros de professores.

Refeitório

- Cozinha;
- Copa
- 02 Despensas;
- Depósito;
- 2 Lavanderias;
- Banheiro de funcionário;
- Banheiros PCD feminino e masculino;
- Banheiros feminino e masculino.

Quadra Poliesportiva

- Vestiários feminino e masculino;
- Banheiro PCD feminino e masculino;

A altura até onde o revestimento será aplicado está especificado em projeto arquitetônico.

8.5.1.4 Revestimento Cerâmico para Parede em Pastilha de Porcelana 5x5cm (placa de 30x30cm);

Os revestimentos de pastilha de porcelana serão executados de acordo com o projeto. As cerâmicas serão selecionadas quanto à qualidade, calibragem, desempenho e coloração, sendo descartadas as peças que demonstrarem defeito de superfície, discrepância de bitola ou empeno. As cerâmicas cortadas para passagem de tubos, torneiras e outros elementos das instalações não deverão apresentar rachaduras nem emendas. O assentamento se fará com argamassa pronta de boa qualidade, certificando-se, após a pega da mesma, da perfeita aderência das peças ao substrato e os rejuntas deverão ser em tons claros.

A aplicação de pastilha de porcelana será realizada nos seguintes ambientes:

Bloco Educacional

- Corredores;
- Sala de Aula;
- Pilares;

Refeitório

- Pilares;
- Refeitório;

OBS: No caso dos pilares será aplicado barrado de pastilha até altura determinada em projeto com cantoneiras de inox nos quatro cantos dos pilares.

Quadra Poliesportiva

- Parede externa dos banheiros (conforme detalhe de paginação);

OBS: No caso dos pilares será aplicado barrado de pastilha até altura determinada em projeto com cantoneiras de inox nos quatro cantos dos pilares.

As medidas e especificações de cores das pastilhas estão divididas por tipologia de revestimento.

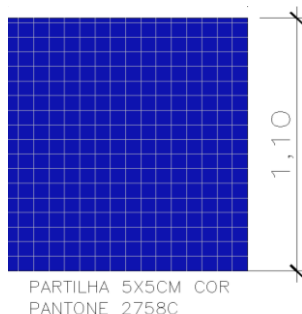


Figura 1: Barrado de pastilhas nos corredores do Bloco Educacional e parede de passa prato no refeitório. (Ver detalhamento em projeto arquitetônico).

8.6 PISOS

8.6.1.1 Contra piso em argamassa traço 1:4 (cimento e areia);

Será executado contra piso em argamassa 1:4 (cimento e areia), preparo mecânico com betoneira 400L espessura de 3cm. Será aplicado essa argamassa em toda a extensão do bloco educacional, refeitório e quadra poliesportiva.

8.6.1.2 Piso granilite;

Será executado piso granilite com junta de dilatação plástica, modelo de piso será empregado nos seguintes ambientes:

- Bloco Educacional, todos os ambientes;
- Bloco de Refeitório, todos os ambientes;
- Quadra Poliesportiva, somente nos banheiros/vestiários fem/masc, PCD e depósito.
- (Ver detalhamento em projeto arquitetônico)

8.6.1.3 Pisetátil de Concreto;

O Piso tátil de concreto é utilizado para calçada, em espaços público-privados com objetivo de orientação de percurso e de "alerta" para avisar a mudança da direção ou perigo para deficientes visuais e idosos.

Será instalado piso tátil de concreto nas áreas externa a edificação nas seguintes áreas:

- Calçadas Externas;
- Passeios de Ligação dos Blocos;
- Rotas acessíveis internas.

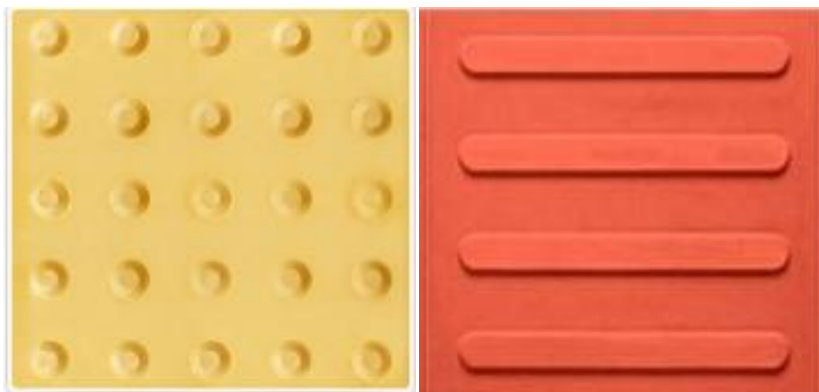


Figura 1: Piso de alerta de concreto cor amarelo; Figura 2: Piso de direcional de concreto cor vermelho;

8.6.1.4 Lajota de Concreto;

Será executado piso tipo lajota de concreto sobre lastro de concreto magro e assentado com argamassa colante. Nos seguintes locais:

- Pátios externos;
- Passio público.

(Ver detalhamento em projeto arquitetônico.)

8.6.1.5 Meio fio de concreto 14 cm de base x 30 cm de altura;

Será executado instalação de meio fio, conforme projeto.

8.7 FORROS E DIVISORIAS E GRANITOS;

8.7.1.1 Divisória em granito branco polidoltaunas;

Será executado instalação de divisória em granito espessura 3cm assentado com argamassa traço 1:4, arremate em cimento branco. Essas divisórias serão empregadas nos seguintes ambientes:

- Banheiros fem/masc no bloco educacional;
- Banheiros fem/masc no refeitório;
- Banheiros/Vestiário fem/masc da quadra poliesportiva.

(Ver detalhamento em projeto arquitetônico.)

8.7.1.2 Tampo de granito para bancadas espessura 2,5cm;

Será executada instalação do tampo de granito. Esses tampos serão instalados nos seguintes ambientes:

Bloco educacional:

- Banheiros fem/masc;
- Lavatório dos professores;
- Secretaria (balcão de atendimento).

Bloco do Refeitório:

- Cozinha;
- Copa (Janela passa-pratos).

Quadra poliesportiva

- Vestiários fem/masc;

(Ver detalhamento em projeto arquitetônico.)

8.7.1.3 Forros

Será executada instalação de forro de PVC. Esses forros serão instalados nos seguintes ambientes:

Bloco educacional:

- Banheiros fem/masc;

Bloco do Refeitório:

- Refeitório;
- Cozinha;
- Copa
- 02 Despensas;
- Depósito;
- 2 Lavanderias;
- Banheiro de funcionário;
- Banheiros PCD feminino e masculino;
- Banheiros feminino e masculino.

Quadra poliesportiva

- Vestiários fem/masc;
- Banheiros fem/masc;
- Banheiros PCD fem/masc

(Ver detalhamento em projeto arquitetônico.)

8.8 PINTURA

8.8.1.1 Emassamento de parede externa com massa acrílica;

Deverá ser executado o emassamento de todas as paredes externas com massa acrílica. Salvo onde tiver aplicação de revestimento tipo cerâmico.

8.8.1.2 Emassamento de parede interna com massa PVA;

Deverá ser executado o emassamento de todas as paredes internas com massa PVA. Salvo onde tiver aplicação de revestimento tipo cerâmico.

8.8.1.3 Pintura com tinta látex acrílica em paredes externas, (Cor à definir);

Aplicação de duas demãos de pintura com tinta látex acrílica nas paredes externas exceto onde será aplicado revestimento cerâmico.

8.8.1.4 Pintura com tinta látex PVA em paredes internas, (Cor à definir);

Aplicação de duas demãos de pintura com tinta látex PVA nas paredes internas exceto onde será aplicado revestimento cerâmico.

8.9 SERVIÇOS CONTRUTIVOS COMPLEMENTARES

8.9.1.1 Mastro para bandeira;

Será instalado kit contendo 3mastros para bandeira em tubos de aço galvanizado 7m e altura livre de 6m. (Ver em projeto arquitetônico).

8.9.1.2 Placa de identificação de ambiente e identificação tátil (30x10cm);

Placa de identificação do ambiente e com identificação tátil em acrílico, com bordas arredondadas dimensões (30x10cm), será aplicada em todos os ambientes. (Ver detalhamento em projeto Acessibilidade).

8.9.1.3 Placa de identificação de ambiente (30x10cm);

Placa de identificação do ambiente dimensões (30x10cm), será aplicada em todos os ambientes. (Ver detalhamento em projeto Acessibilidade).

8.9.1.4 Barras de apoio para portadores de necessidades especiais;

Será instalado barra de apoio nas dimensões 40, 60, 70, 80cm de acordo com o detalhamento em projeto arquitetônico. As barras serão instaladas nos seguintes ambientes:

Quadra Poliesportiva

Bloco educacional:

- Banheiros masc;
- Banheiro PCD fem/masc.

Refeitório:

- Banheiro PCD fem/masc.

Quadra Poliesportiva

- Vestiários masc;
- Banheiro PCD fem/masc.

(Ver detalhamento em projeto arquitetônico.)



Figura 1: Imagem ilustrativa de barra de apoio para PCD. Fonte: Google.

Para os banheiros de pessoas com deficiência (PCD), serão instaladas torneiras de lavatório do tipo alavanca, com esforço máximo de 23 N, registros de pressão para as bacias sanitárias, sendo que o lavatório tem que ser apropriado do tipo L51 465x350mm com coluna suspensa e bacia sanitária apropriada para PCD, conforme especificado em planilha.

Altura dos pontos de utilização para os sanitários PCD.

Válvula de descarga – 1,00m

Deve ser equipado com válvula de mictório instalada a uma altura de até 1,00 m do piso acabado.

As bacias e assentos sanitários acessíveis não podem ter abertura frontal e devem estar a uma altura entre 0,43m e 0,45m do piso acabado, medidas a partir da borda superior sem o assento.

Com o assento, esta altura deve ser de no máximo 0,46m para as bacias de adulto.

Quando a bacia tiver altura inferior a 0,46m, deve ser ajustada de uma das seguintes formas:

- Instalação de sóculo na base da bacia, devendo acompanhar a projeção da base da bacia não ultrapassando em 0,05 m o seu contorno.
- Instalação de sóculo na base da bacia, devendo acompanhar a projeção da base da bacia não ultrapassando em 0,05 m o seu contorno.
- Utilização de assento que ajuste a altura final da bacia.

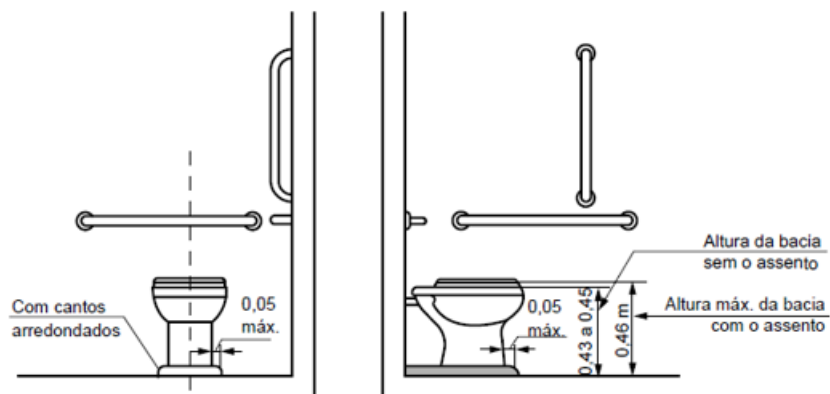


Figura 1: ilustração retirada da NBR 9050.

Os tampos para lavatórios devem garantir no mínimo uma cuba com superfície superior entre 0,78 m e 0,80 m, e livre inferior de 0,73 m.

Acessórios dos sanitários para PCD devem ter sua área de utilização dentro da faixa de alcance confortável, com altura entre 0,80 a 1,20m.

Barras de Apoio:

As barras de apoio são necessárias para garantir o uso com segurança e autonomia das pessoas com deficiência ou mobilidade reduzida.

Todas as barras de apoio utilizadas em sanitários e vestiários devem resistir a um esforço mínimo de 150 kg no sentido de utilização da barra.

As dimensões mínimas das barras devem respeitar as aplicações definidas nesta Norma com seção transversal entre 30 mm e 45 mm.

Junto à bacia sanitária, quando houver parede lateral, devem ser instaladas barras para apoio e transferência. Uma barra reta horizontal com comprimento mínimo de 0,80 m, posicionada horizontalmente, a 0,75 m de altura do piso acabado (medidos pelos eixos de fixação) a uma distância de 0,40 m entre o eixo da bacia e a face da barra e deve estar posicionada a uma distância de 0,50 m da borda frontal da bacia. Também deve ser instalada uma barra reta com comprimento mínimo de 0,70 m, posicionada verticalmente, a 0,10 m acima da barra horizontal e 0,30 m da borda frontal da bacia sanitária.

Junto à bacia sanitária, na parede do fundo, deve ser instalada uma barra reta com comprimento mínimo de 0,80 m, posicionada horizontalmente, a 0,75 m de altura do piso acabado (medido pelos eixos de fixação), com uma distância máxima de 0,11 m da sua face externa à parede e estendendo-se 0,30 m além do eixo da bacia em direção à parede lateral.

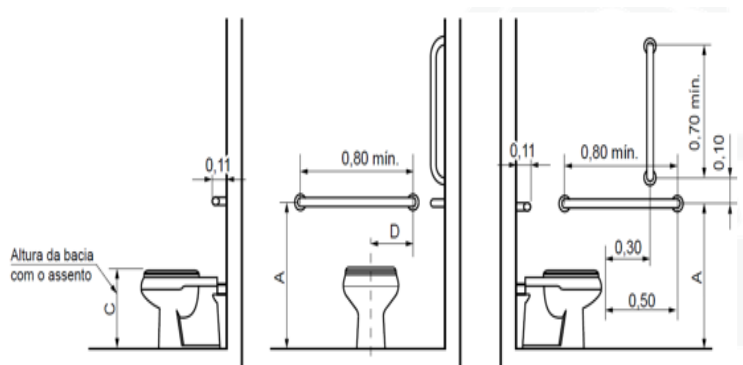


Figura 3: ilustração retirada da NBR 9050.

Para bacias sanitárias com caixa acoplada, que possuam altura que não permita a instalação da barra descrita anteriormente, esta pode ser instalada a uma altura de até 0,89 m do piso acabado (medido pelos eixos de fixação), devendo ter uma distância máxima de 0,11 m da sua face externa à parede, distância mínima de 0,04 m da superfície superior da tampa da caixa acoplada e 0,30 m além do eixo da bacia em direção à parede lateral, conforme Figuras 107 e 109.

A barra reta na parede do fundo pode ser substituída por uma barra lateral articulada, desde que a extremidade da barra esteja a no mínimo 0,10 m da borda frontal da bacia, conforme figura abaixo.

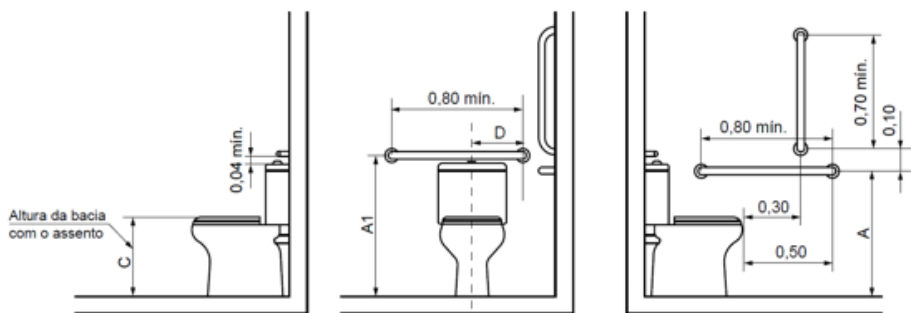


Figura 4: ilustração retirada da NBR 9050.

Deverão ser previstas barras de apoio para mictórios para pessoas com mobilidade reduzida (P.M.R.) assim como área de aproximação frontal, R.0,30cm.

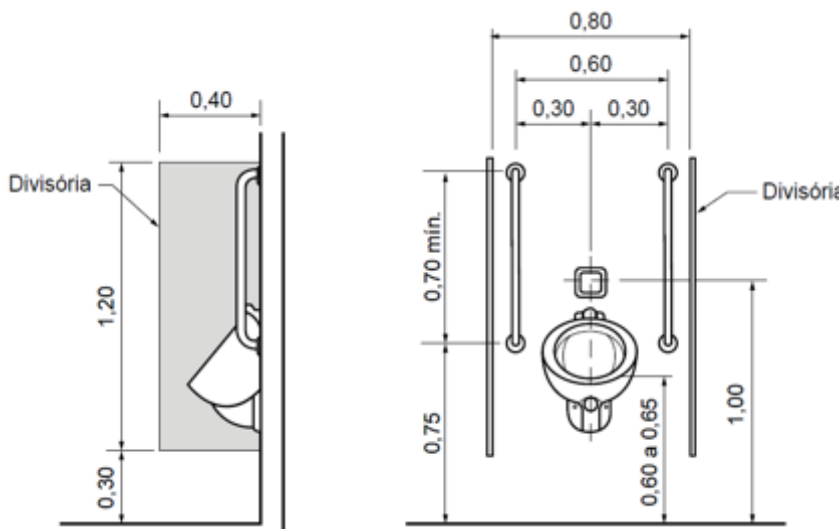


Figura 5: ilustração retirada da NBR 9050.

8.9.1.5 Bicicletario para 12 bicicletas;

Será instalado bicicletario para 12 bicicletas em aço inclusive pintura anticorrosiva. (Ver detalhamento em projeto arquitetônico)

8.9.1.6 Gradil de alumínio anodizado tipo barra chata e Mureta de alvenaria;

Instalação de gradil em alumínio anodizado tipo barra chata com aplicação de pintura esmalte sintético. (Ver detalhamento em projeto arquitetônico).

8.9.1.7 Instalação de Placa de ACM (Alumínio Composto);

Instalação placa de ACM (alumínio composto) com letras e logo adesivadas.

8.9.1.8 Instalação de Letra caixa com o nome da escola;

Instalação de letra caixa branco gelo com o nome da escola, junto a logo com altura.

10.1 Urbanização

Todo o pátio externo sofrerá urbanização e ajardinamento. Será plantada grama do tipo esmeralda ou similar em toda a extensão do mesmo.

11.1 Considerações Finais

O projeto prevê acessibilidade o portador de necessidades especial e idoso por meio de rampa no acesso ao público porta com larguras compatíveis e adaptadas para uso exclusivo, conforme orientações da NBR-9050.

12.2 Limpeza, Entrega Da Obra E Manutenção

Será removido todo o entulho do terreno, limpados os acessos, retiradas as manchas e salpicos de tinta dos vidros, ferragens, pisos, etc.

Será procedida cuidadosa verificação das condições de funcionamento e segurança das instalações elétricas, ferragens, esquadrias, conforme normas NB-19/50, NBR-5675 e 5671/77 (NB-597/77).

Sorriso – MT, 07 de junho de 2022.

Gabriela Canheski de Moura Fernandes
Engenheira Civil
CREA MT: RS 2218226251