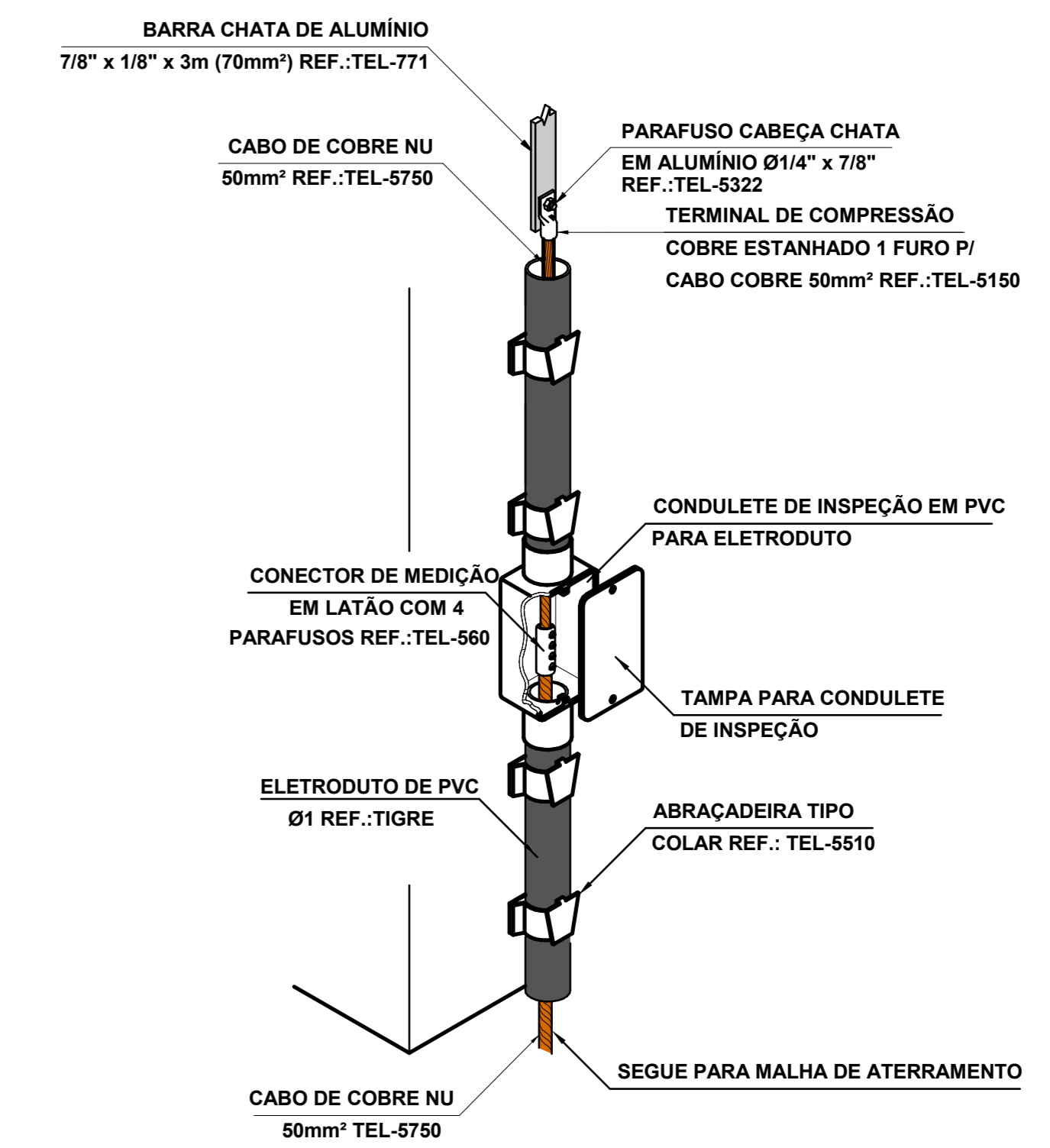


LEGENDA SPDA

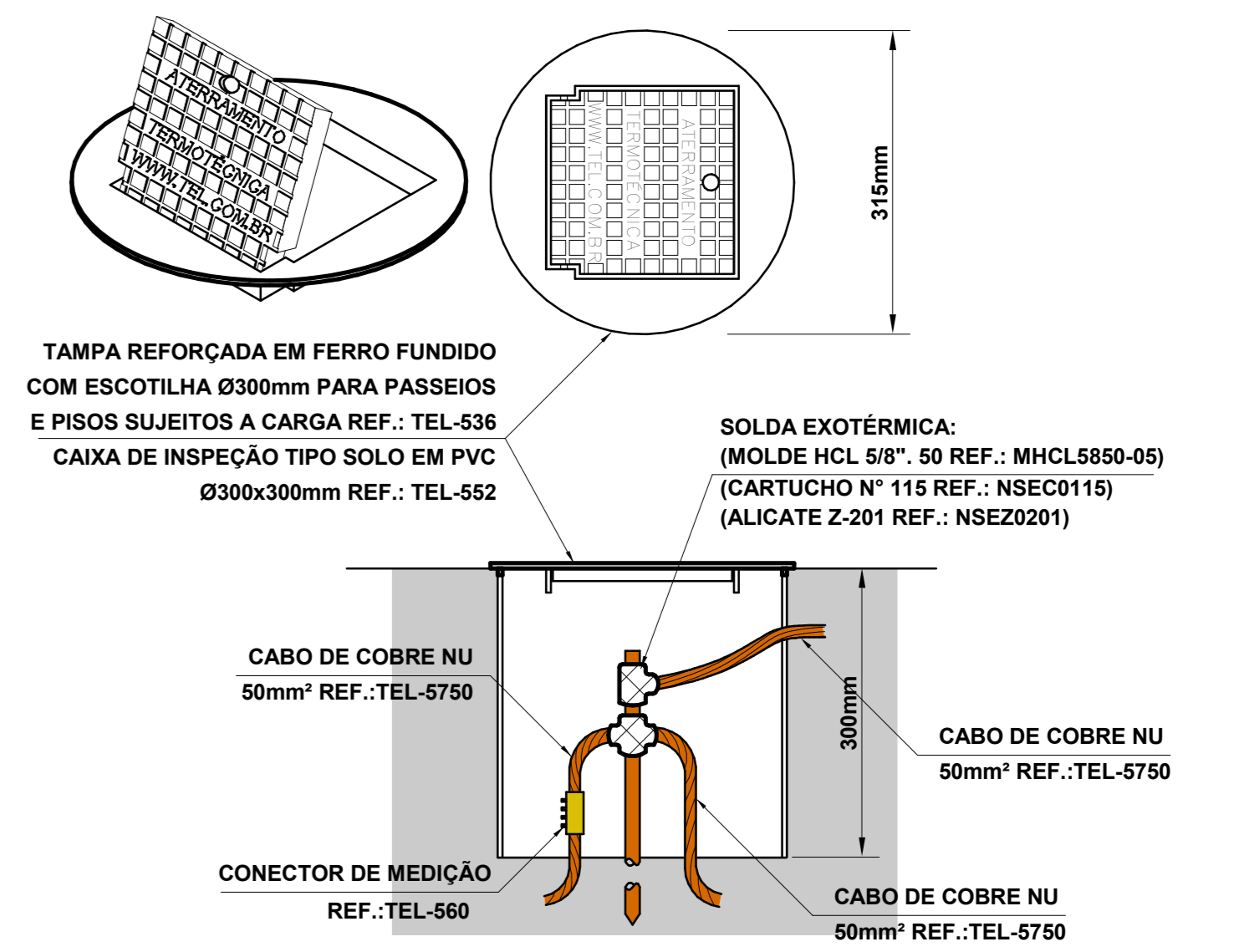
- Cabo de cobre Nu 50mm² embutido no piso
- Cabo de cobre Nu 35mm² aparente
- Barra Chata de Alumínio (70mm²)
- Indicação de Subida
- Indicação de Descida
- Indicação Passa
- Para Raio Tipo Franklin
- Mini Captor
- Caixa de inspeção com haste
- Haste de aterramento
- Caixa de equalização
- Símbolo de Detalhe

Notas Gerais:

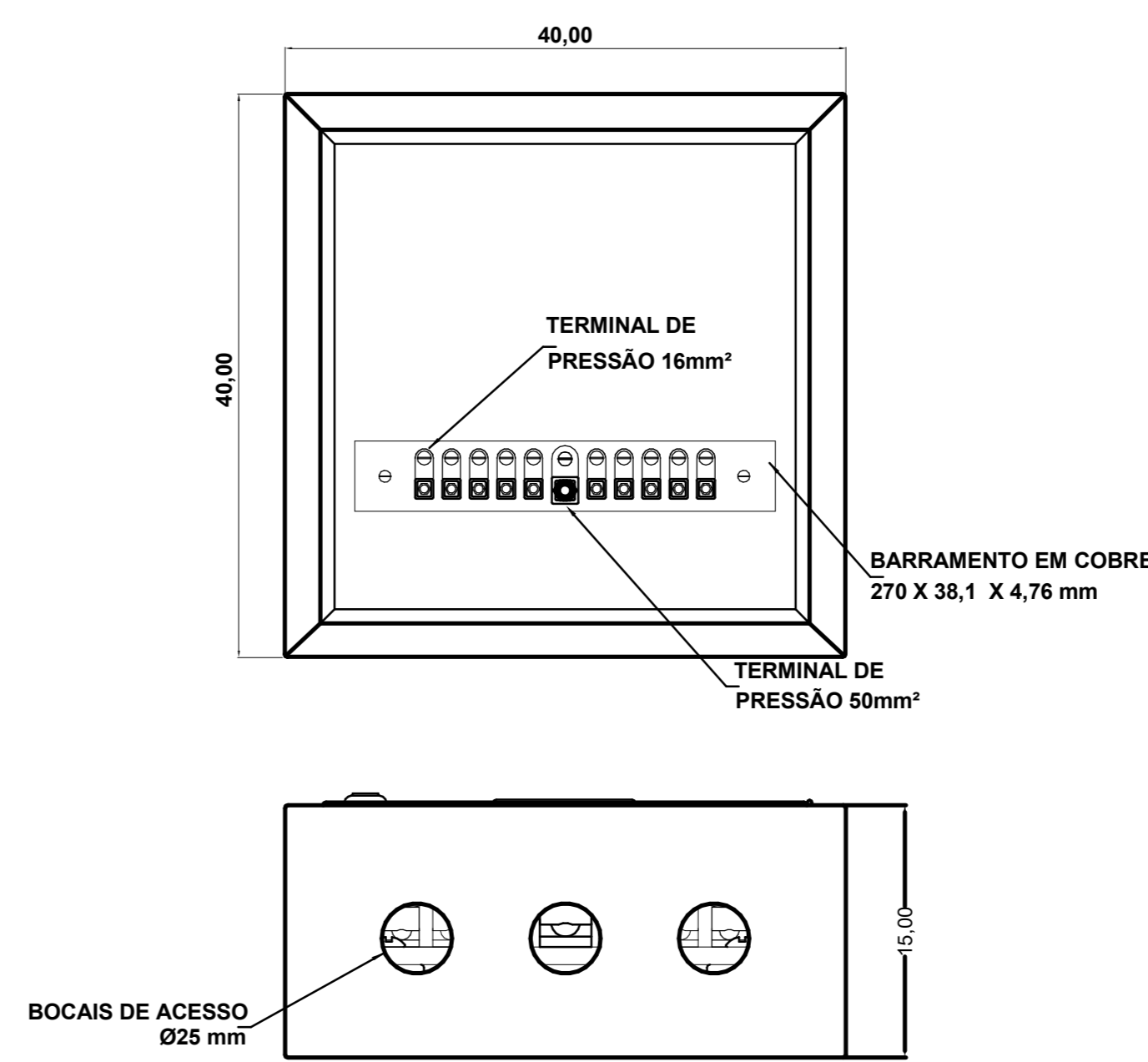
- 1 - Dimensões em milímetros, exceto onde indicado.
- 2 - Os cabos não poderão ser dobrados formando arestas ou cantos, deverão ser feitas curvas de raio longo.
- 3 - Todas as estruturas metálicas deverão ser aterradas.
- 4 - Os cabos da malha de aterramento externa deverão ser enterrados a uma profundidade de no mínimo 500mm.
- 5 - Projeto conforme Norma NBR-5419/2015
- 6 - Todas as estruturas metálicas no topo da edificação deverão ser interligadas ao sistema de SPDA.
- 7 - O sistema deverá ter uma manutenção preventiva anual e sempre que atingido por descargas atmosféricas para verificar eventuais irregularidades e garantir a eficiência do SPDA.
- 8 - O sistema de SPDA não impede a ocorrência das descargas atmosféricas e não pode assegurar a proteção absoluta de uma estrutura, de pessoas e bens. Entretanto, a aplicação da referida norma reduz de forma significativa os riscos de danos devidos às descargas atmosféricas.
- 9 - As estruturas metálicas que estiver a menos de 0,5m de distância das descidas deverão ser interligadas às descidas, equalizando os potenciais e evitando centelhamento perigoso.



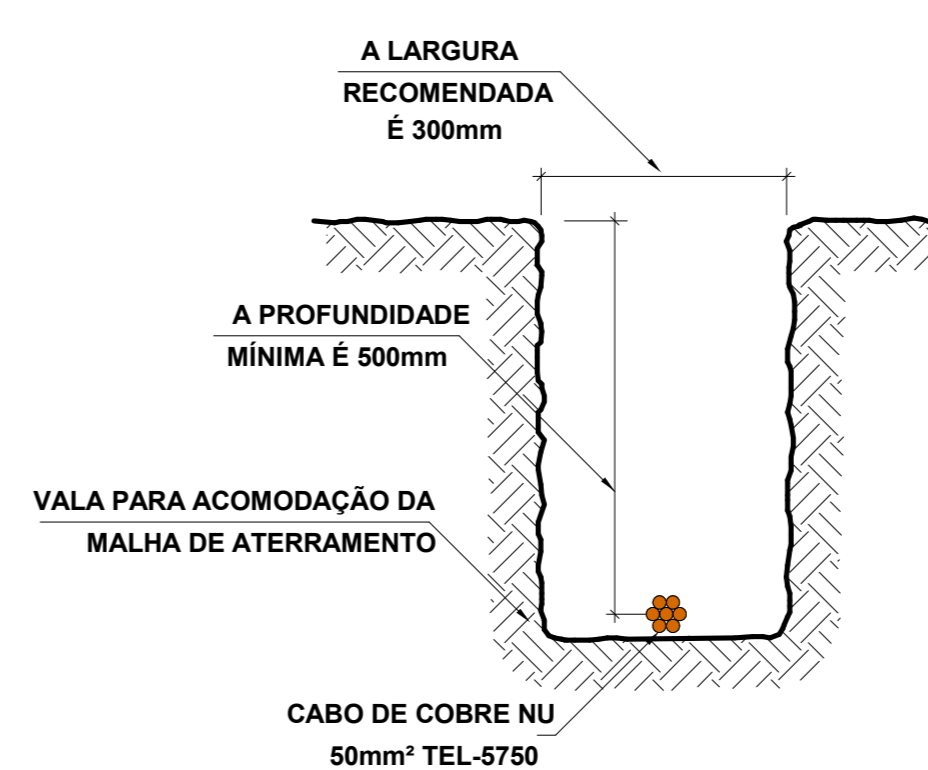
CONEXÃO DA DESCIDA EM CABO DE Externo Detalhe da Conexão da Descida com o Aterramento
1-300



Externo Aterramento DETALHE DE INSTALAÇÃO DA CAIXA DE INSPEÇÃO NA TAMPA SOLO COM TAMPA REFORÇADA PARA CONEXÃO POR SOLDA NA MALHA
1-300



DETALHE DA CAIXA DE BARRAMENTO EM COBRE E QUALIFICAÇÃO REF TEL-900
1-300



DETALHE DA VALA Externo Aterramento DETALHE DA VALA DA MALHA DE ATERRAMENTO
1-300

- OBSERVAÇÕES:**
- (1) TODAS AS MEDIDAS DEVERÃO SER CONFIRMADAS NA OBRA.
 - (2) EM CASO DE DÚVIDAS, CONSULTAR O AUTOR DO PROJETO.
 - (3) MEDIDAS DADAS EM METROS (m).
 - (4) AS COTAS PREVALECEM SOBRE A ESCALA DO DESENHO.
 - (5) TODAS AS PAREDES NÃO COTADAS SÃO DE 0,15m.
 - (6) AS MEDIDAS INDICADAS PARA AS PORTAS SÃO EQUIVALENTES AS SUAS FOLHAS, OS VÃOS E ABERTURAS PARA ENCAIXE DEVEM SER DETERMINADOS A PARTIR DESSAS MEDIDAS.
 - (7) AS MEDIDAS DOS BEIRAS INDICADOS NESTE PROJETO REPRESENTAM A COBERTURA ACABADA INCLUINDO CALHAS E RIFOS.
 - (8) SERÁ PREVISTA A DRENAGEM DE ÁGUAS PLUVIAIS JUNTO AOS MUIROS.
 - (9) TODOS OS MUIROS OU MURETAS SERÃO PINTADOS.

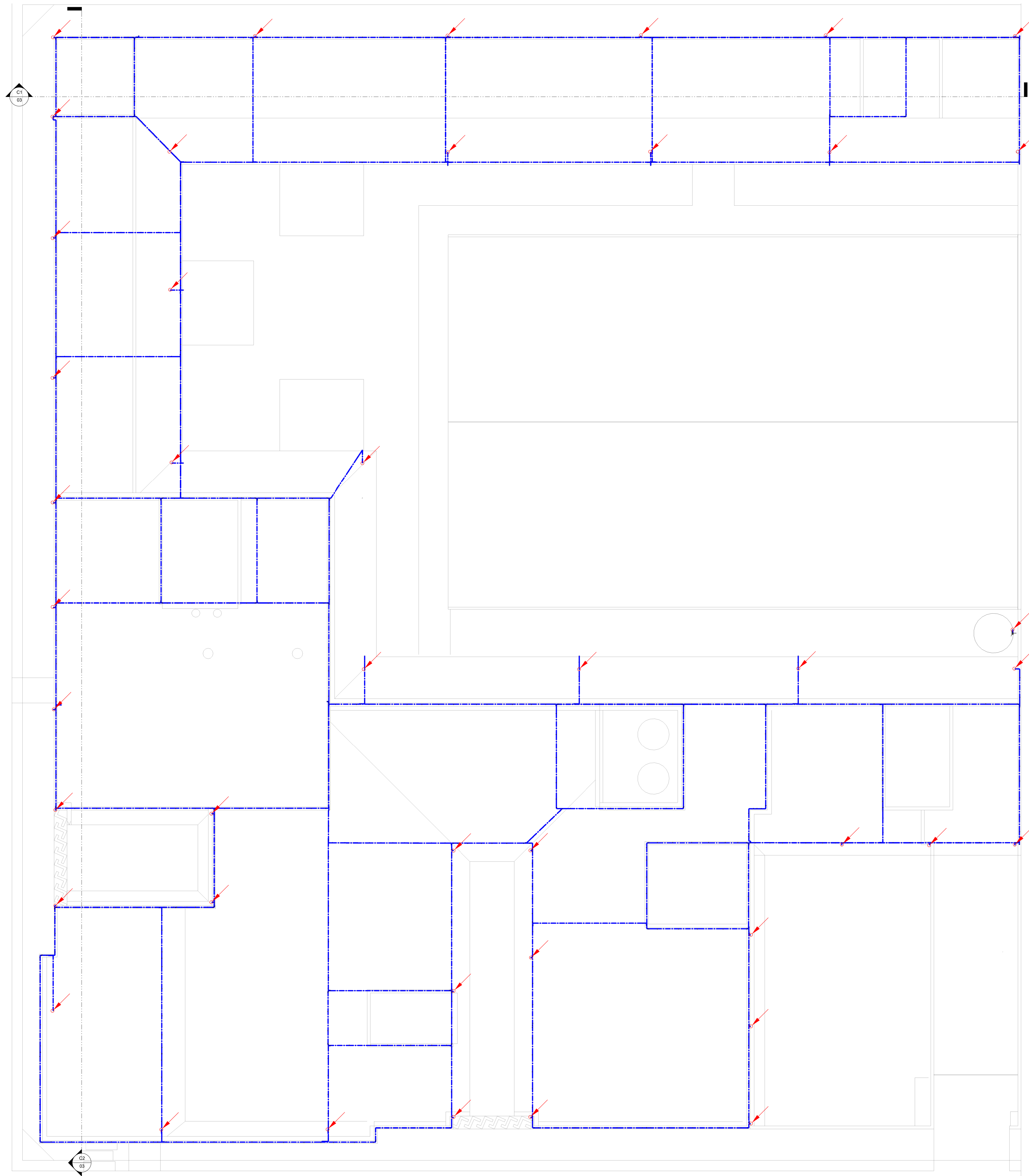
ALTERAÇÃO	DATA	REVISÃO	ASSUNTO

lucas coelho
arquitetura e planejamento
fone / fax: 55 (65) 99912 - 4696
arquiaccoelho@gmail.com

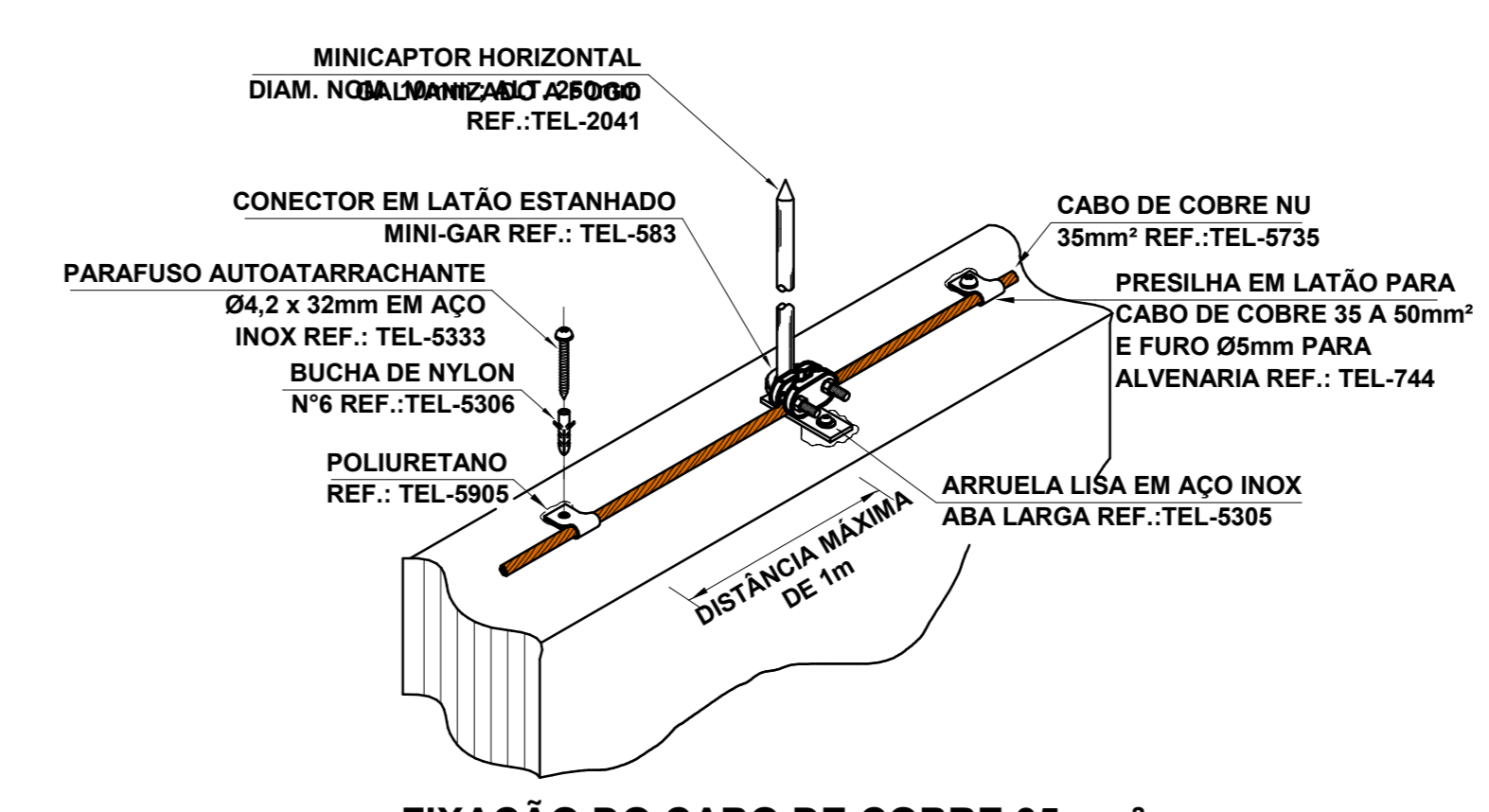
PROJETO EXECUTIVO
SISTEMA DE SPDA

Proprietário: PREFEITURA MUNICIPAL DE SORRISO
Local: ÁREA COMUNITÁRIA, LOTE 08, RUA CELESTE ESQUINA COM RUA MONTE ALEGRE, SORRISO - MT

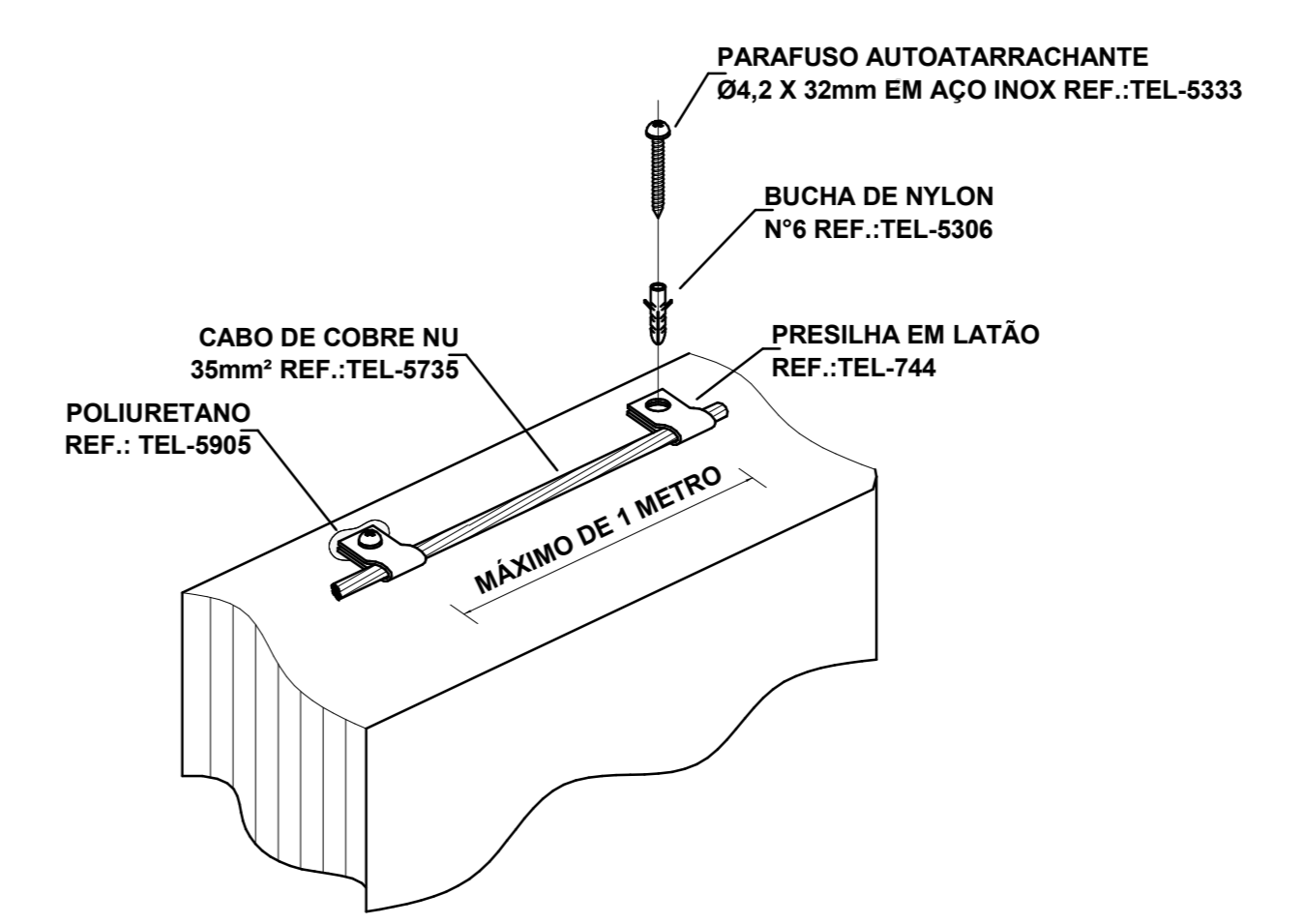
Autor do Projeto:
DELCIO MUELLER



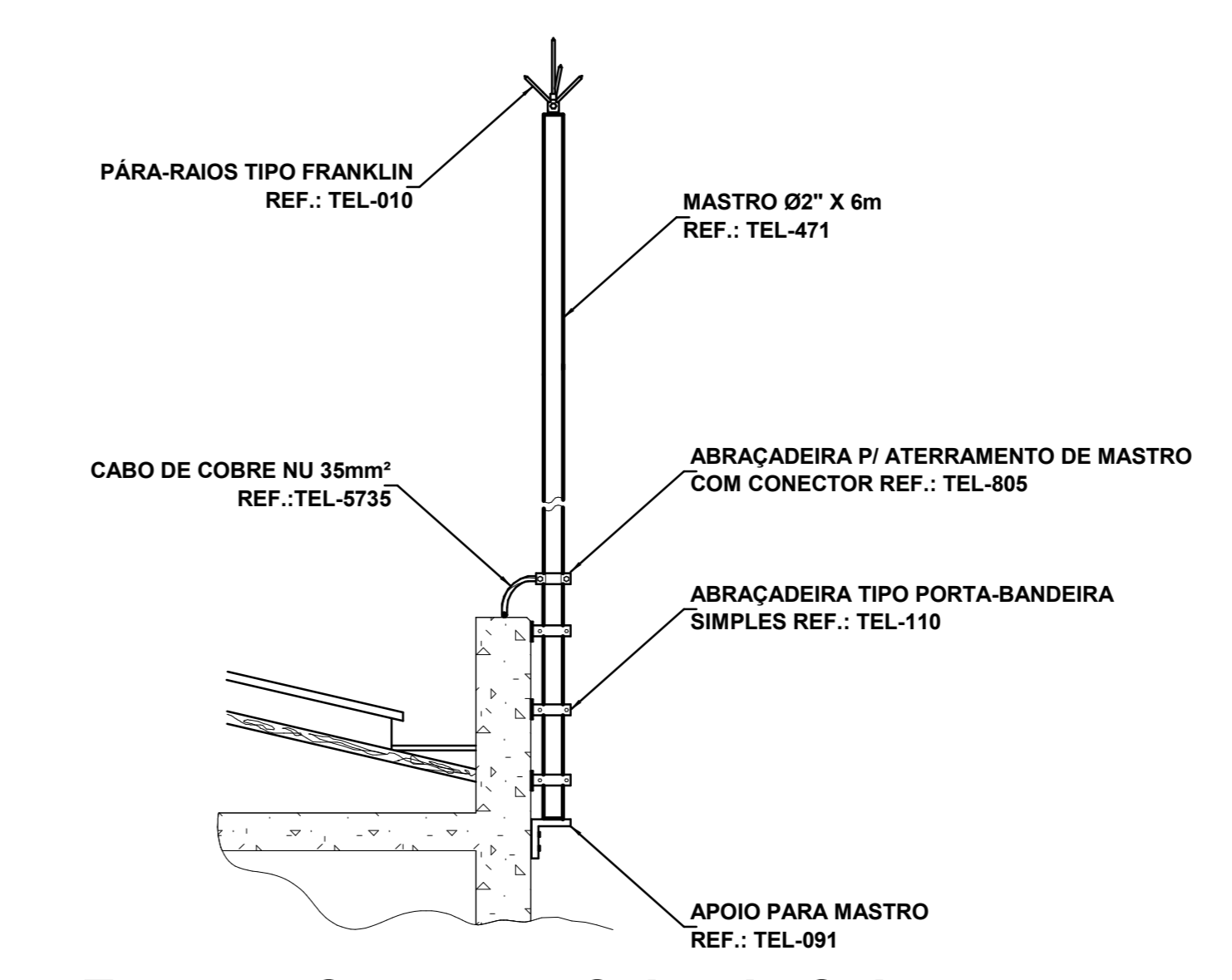
COBERTURA
1 : 75



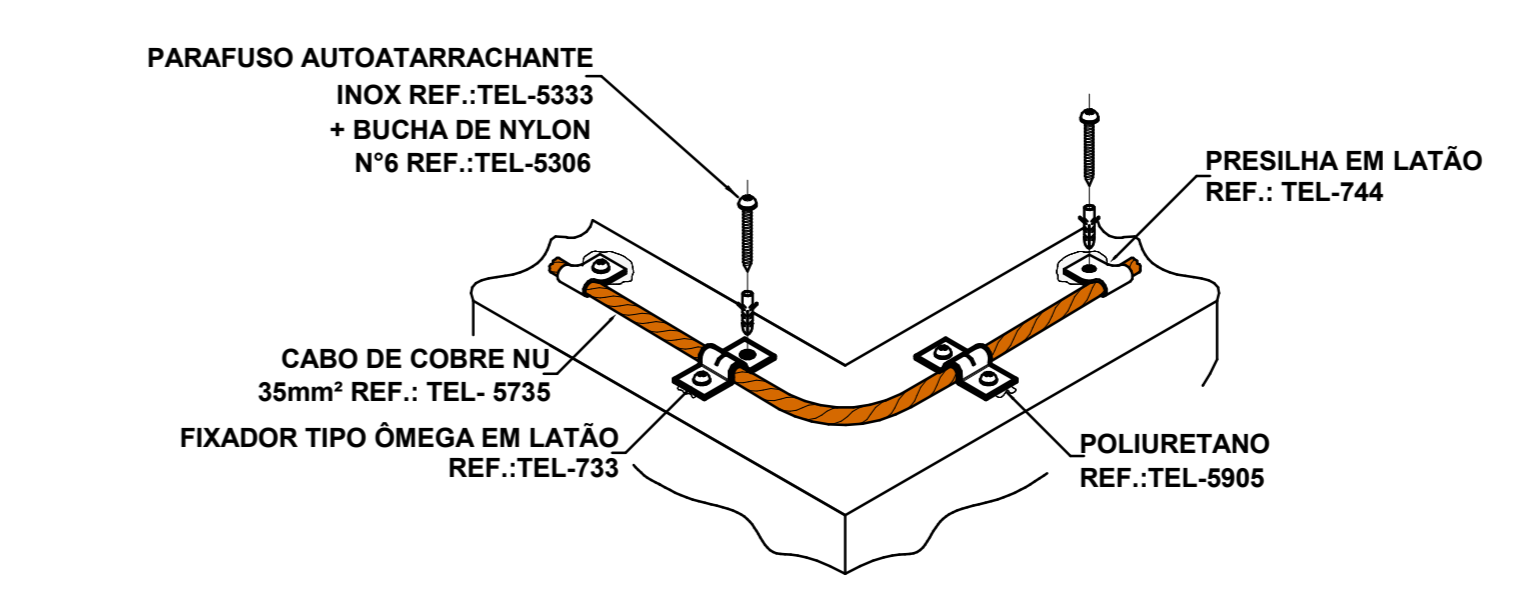
Externo **Fixação do Cabo de Cobre 35mm² Nu em Alvenaria/Concreto**
MINICAPTOR NA ALVENARIA/CONCRETO



Externo **Fixação do Cabo de Cobre 35mm² Nu em Alvenaria na Captação**



Externo **Captação Cabo de Cobre em Mastros Simples de 6 Metros com Fixação Tipo Porta-Bandeira e Abraçadeira para Aterramento**



Externo **Travamento de Cabo de Cobre para Mudança de Direção com Fixador Tipo Ômega**
Travamento de Cabo de Cobre para Mudança de Direção com Fixador Tipo Ômega

LEGENDA SPDA

- Cabo de cobre Nu 50mm² embutido no muro
- Cabo de cobre Nu 35mm² aparente
- Barra Chata de Alumínio (70mm²)
- Indicação de Subida
- Indicação de Descida
- Indicação Passa
- Para Raio Tipo Franklin
- Mini Captor
- Caixa de inspeção com haste
- Haste de Aterramento
- Caixa de equalização
- Símbolo de Detalhe

Notas Gerais:

- 1 - Dimensões em milímetros, exceto onde indicado.
- 2 - Os cabos não poderão ser dobrados formando arestas ou cantos, deverão ser feitas curvas de raio longo.
- 3 - Todas as estruturas metálicas deverão ser aterradas.
- 4 - Os cabos da malha de aterramento externa deverão ser enterrados a uma profundidade de no mínimo 500mm.
- 5 - Projeto conforme Norma NBR-5419/2015
- 6 - Todas as estruturas metálicas no topo da edificação deverão ser interligadas ao sistema de SPDA.
- 7 - O sistema deverá ter uma manutenção preventiva anual e sempre que atingido por descargas atmosféricas para verificar eventuais irregularidades e garantir a eficiência do SPDA.
- 8 - O sistema de SPDA não impede a ocorrência das descargas atmosféricas e não pode assegurar a proteção absoluta de uma estrutura, de pessoas e bens. Entretanto, a aplicação da referida norma reduz de forma significativa os riscos de danos devidos às descargas atmosféricas.
- 9 - As estruturas metálicas que estiver a menos de 0,5m de distância das descidas deverão ser interligadas as descidas, equalizando os potenciais e evitando contelhamento perigoso.

OBSERVAÇÕES:

- (1) TODAS AS MEDIDAS DEVERÃO SER CONFIRMADAS NA OBRA.
- (2) EM CASO DE DÚVIDAS, CONSULTE O AUTOR DO PROJETO.
- (3) MEDIDAS DADAS EM METROS (m).
- (4) AS COTAS PREVALECEM SOBRE A ESCALA DO DESENHO.
- (5) TODAS AS PAREDES NÃO COTADAS SÃO DE 0,15m.
- (6) AS MEDIDAS INDICADAS PARA AS PORTAS SÃO EQUIVALENTES AS SUAS FOLHAS, OS VÃOS E ABERTURAS PARA ENCAIXE DEVEM SER DETERMINADOS A PARTIR DESSAS MEDIDAS.
- (7) AS MEDIDAS DOS BEIRAS INDICADOS NESTE PROJETO REPRESENTAM A COBERTURA ACABADA INCLUINDO CALHAS E RUFOS.
- (8) SERÁ PREVISTA A DRENAGEM DE ÁGUAS PLUVIAIS JUNTO AOS MUIROS.
- (9) TODOS OS MUIROS OU MURETAS SERÃO PINTADOS.

ALTERAÇÃO	DATA	REVISÃO	ASSUNTO

lucas coelho
arquitetura e planejamento

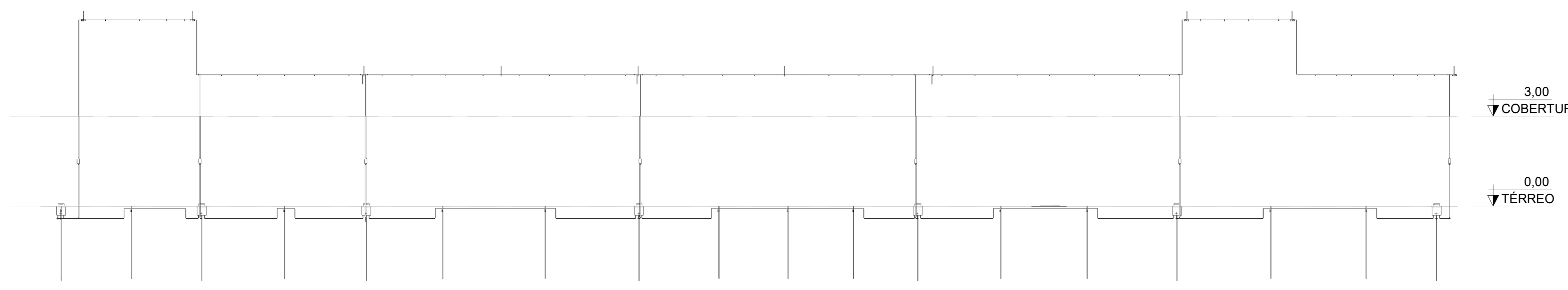
fone / fax: 55 (65) 99912 - 4696
arluccscoelho@gmail.com

PROJETO EXECUTIVO
SISTEMA DE SPDA

Proprietário: PREFEITURA MUNICIPAL DE SORRISO
Local: ÁREA COMUNITÁRIA, LOTE 08, RUA CELESTE ESQUINA COM RUA MONTE ALEGRE, SORRISO - MT

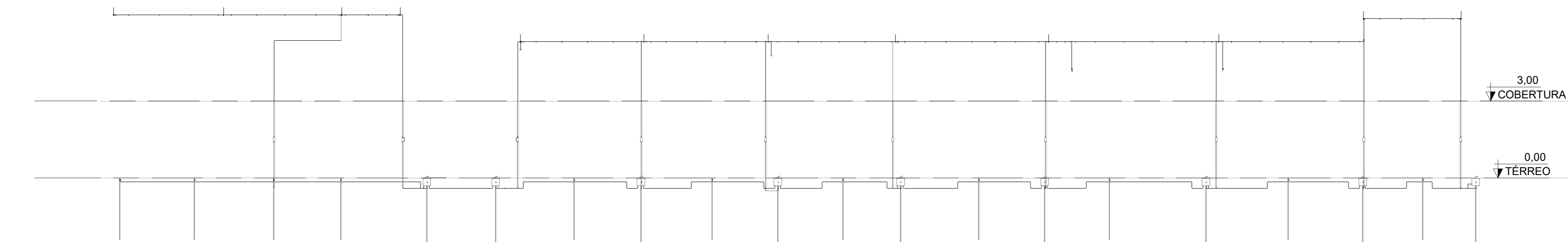
Autor do Projeto:
DELCIO MUELLER

Responsável Técnico:	Escala:	Data:	Folha:
Assunto:	1/50	13/05/2022	02 / 03



Corte 01
1: 100

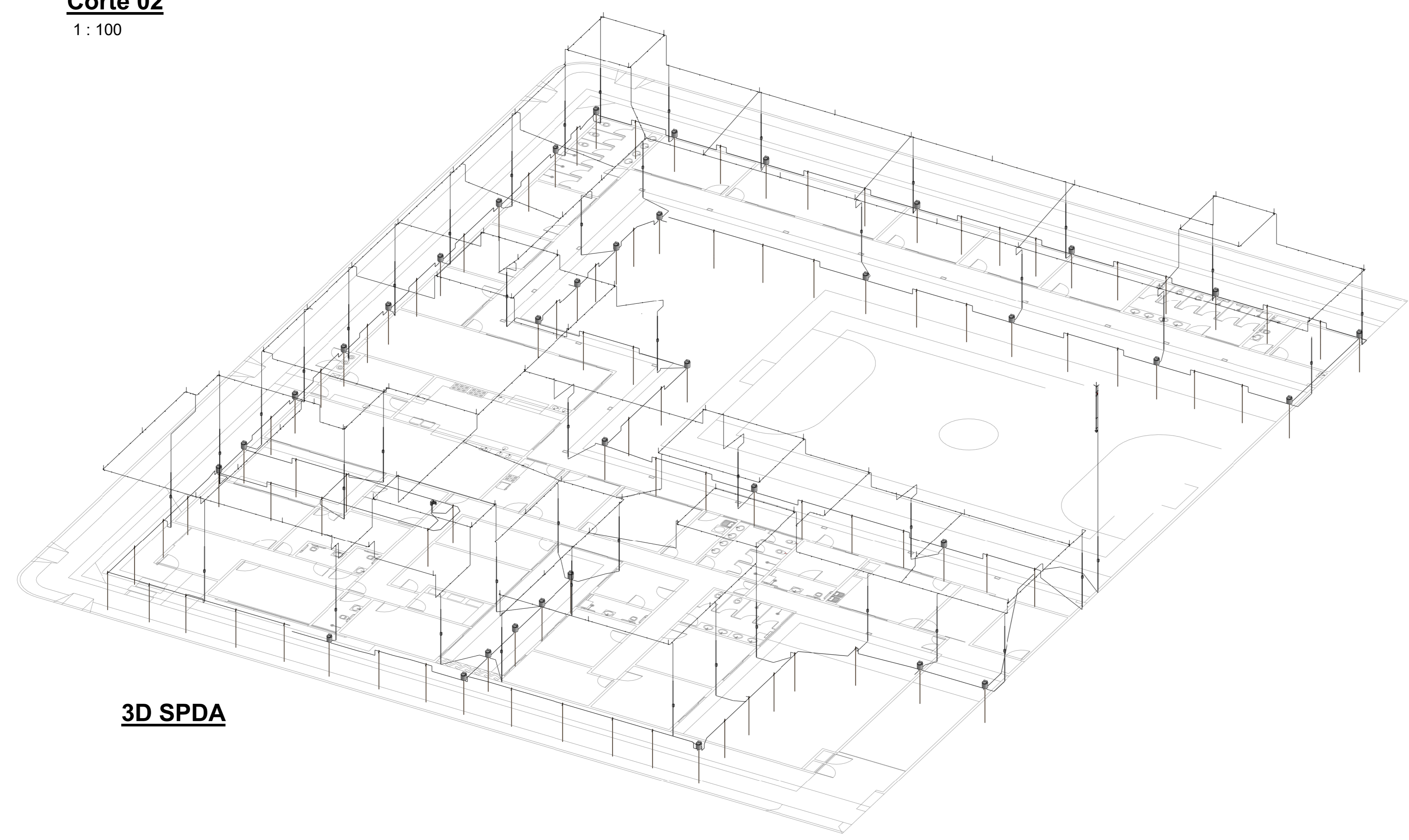
Quantitativo de Materiais - Componentes - SPDA			
Descrição do Material	Dimensões	Quantidade (peças)	Referência Fabricante
SPDA e Aterramento			
Caixa de Equipotencialização com 9 Terminais para uso Interno, 210 x 210 x 90mm, em aço	210 x 210 x 90mm	1	Termotécnica Ref. TEL-901
Caixa de inspeção para instalação de Haste, Ø300mm, com tampa de ferro fundido reforçada	Ø300mm	36	Termotécnica Ref. TEL-552
Condutete de inspeção Ø1" de PVC para eletroduto	Ø1"	45	Tigre ou equivalente
Conector de Medição em Latão com 4 Parafusos, para Cabos de cobre / aço cobreado 35-70mm ²	4 Parf. 35-70mm ²	44	Termotécnica Ref. TEL-560
Conector de Pressão tipo Split-Bolt em liga de cobre, 35mm ²	35mm ²	98	Termotécnica Ref. TEL-5015
Conector Mingar em Liga de Cobre Estanhado para Vergalhão Ø8-10mm e Cabos 16 - 50 mm ²	16-50mm ²	79	Termotécnica Ref. TEL-583
Hastes de aterramento Cobreada Alta Camada, Ø5/8" x 2,40m (Ø 14,3mm - Efetivo)	Ø5/8" x 2,40m	102	Termotécnica Ref. TEL-5814
Mínicaptor em aço galvanizado a fogo, sem bandeira, H=300mm x Ø10mm	H=300mm x Ø10mm	79	Termotécnica Ref. TEL-2041
Para-Raio Tipo Franklin, montagem tipo porta bandeira, fornecido completo com mastro de 3mx2", com 1 descida, com captor, com sinaleiro, com abraçadeiras	3mx2"	1	Termotécnica Ref. TEL-010
Parafuso Autoatarrachante em Aço Inox, Ø4,2 x 32mm, fornecido com bucha de nylon	Ø4,2 x 32mm	644	Termotécnica Ref. TEL-5333
Presilha em Latão para fixação direta de cabos, furo Ø 5mm, largura 15mm, para cabos de cobre ou aço 35-50mm ²	Furo Ø 5mm 35-50mm ²	565	Termotécnica Ref. TEL-744
Solda Exotérmica, molde HCL 5/8 50-5 REF.: MHCL5850-05, cartucho Nº115 REF.: NSEC0115, alcatre Z-201 REF.: NSEZ0201)	Solda Exotérmica, cabo Ø50mm ²	204	Termotécnica



Corte 02
1: 100

Quantitativo de Cabos - SPDA		
Descrição do Material	Comprimento (m)	Referência Fabricante
Cabo de cobre nº #35mm ² , conforme NBR6524	900,83	Termotécnica Ref. TEL-5735
Cabo de cobre nº #50mm ² , conforme NBR6524	340,52	Termotécnica Ref. TEL-5750

Quantitativo de Eletrodutos SPDA		
Descrição do Material	Comprimento (m)	Referência Fabricante
Eletroduto de PVC Rígido Roscável, anti chama, na cor preta, conforme NBR 15465	144,05	Tigre ou equivalente



3D SPDA

- OBSERVAÇÕES:**
- *) TODAS AS MEDIDAS DEVERÃO SER CONFIRMADAS NA OBRA.
 - *) EM CASO DE DÚVIDAS, CONSULTE O AUTOR DO PROJETO.
 - *) MEDIDAS DADAS EM METROS (m).
 - *) AS COTAS PREVALECEM SOBRE A ESCALA DO DESENHO.
 - *) TODAS AS PAREDES NÃO COTADAS SÃO DE 0,15m.
 - *) AS MEDIDAS INDICADAS PARA AS PORTAS SÃO EQUIVALENTES ÀS SUAS FOLHAS. OS VAZOS E ABERTURAS PARA ENCAIXE DEVEM SER DETERMINADOS A PARTIR DESSAS MEDIDAS.
 - *) AS MEDIDAS DOS BERÇOS INDICADOS NESTE PROJETO REPRESENTAM A COBERTURA ACABADA INCLUINDO CALHAS E RUFOS.
 - *) SEJA PREVISTA A DRENAGEM DE ÁGUAS PLUVIAIS JUNTO AOS MURROS.
 - *) TODOS OS MURROS OU MURETAS SERÃO PINTADOS.

ALTERAÇÃO	DATA	REVISÃO	ASSUNTO



fone / fax: 55 (65) 99912 - 4696
arluccascolho@gmail.com

PROJETO EXECUTIVO
SISTEMA DE SPDA

Proprietário: PREFEITURA MUNICIPAL DE SORRISO
Local: ÁREA COMUNITARIA, LOTE 08, RUA CELESTE ESQUINA COM RUA MONTE ALEGRE, SORRISO - MT

Autore do Projeto:
DELCO MUELLER