

DETALHE DA CENTRAL DE G.L.P.

NOTAS

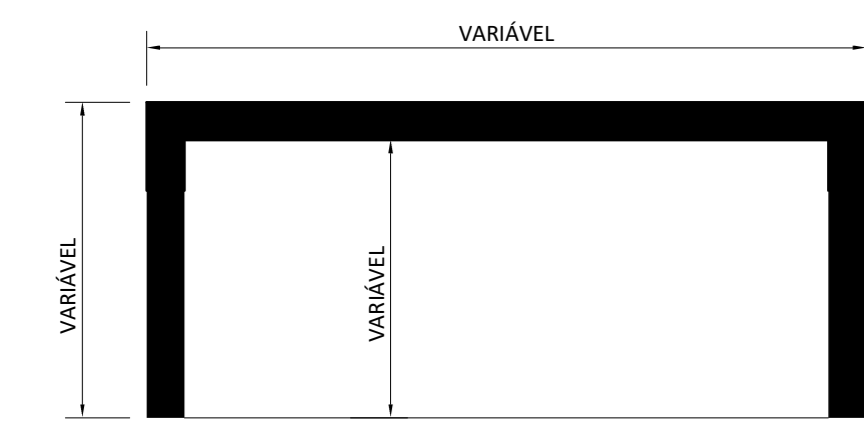
- 1) OS RECIPIENTES DE GÁS DEVE DISTAR NO MÍNIMO 1,5m DAS ABERTURAS COMO RALOS, POÇOS, CANALETES E OUTRAS QUE ESTEJAM EM NÍVEL INFERIOR AOS RECIPIENTES.
- 2) TODO MATERIAL DE FÁCIL COMBUSTÃO QUE SE SITUAR EM NÍVEL INFERIOR AO DOS DISPOSITIVOS DE SEGURANÇA DOS RECIPIENTES DEVE SER REMOVIDO A UMA DISTÂNCIA MÍNIMA DE 3m DESTES.
- 3) OS RECIPIENTES DEVEM DISTAR NO MÍNIMO 3,0m DE QUALQUER FONTE DE IGNIÇÃO, INCLUSIVE ESTACIONAMENTO DE VEÍCULOS.
- 4) AS PORTAS DEVEM TER 1,20m NO MÍNIMO.
- 5) DISTÂNCIA ENTRE O ABRIGO E DEPÓSITO DE MATERIAS INFLAMÁVEIS E COMBUSTÍVEIS- 6,0m
- 6) DISTÂNCIA MÍNIMA ENTRE O ABRIGO E REDES ELÉTRICAS- 3,0m
- 7) O ABRIGO DEVE SITUAR-SE NO EXTERIOR DAS EDIFICAÇÕES, EM AMBIENTES VENTILADOS, DE FÁCIL ACESSO E DESAPERDIDO.
- 8) AFASTAMENTO DE RECIPIENTES TRANSPORTÁVEIS EM RELAÇÃO A PROJEÇÃO DAS EDIFICAÇÕES:

QUANTIDADE DE GLP (KG)	AFASTAMENTO (m)
ATÉ 540	0
DE 540 ATÉ 1080	1,5
DE 1080 ATÉ 2520	3,
DE 2520 ATÉ 4000	7,

9) AFASTAMENTO DE RECIPIENTES ESTACIONÁRIOS EM RELAÇÃO A PROJEÇÃO DAS EDIFICAÇÕES:

CAPACIDADE VOLUMÉTRICA DO TANQUE (M3)	AFASTAMENTO (m)
ATÉ 1,0	0
DE 1,1 ATÉ 2,0	1,
DE 2,1 ATÉ 5,5	3,
DE 5,6 ATÉ 8,0	7,

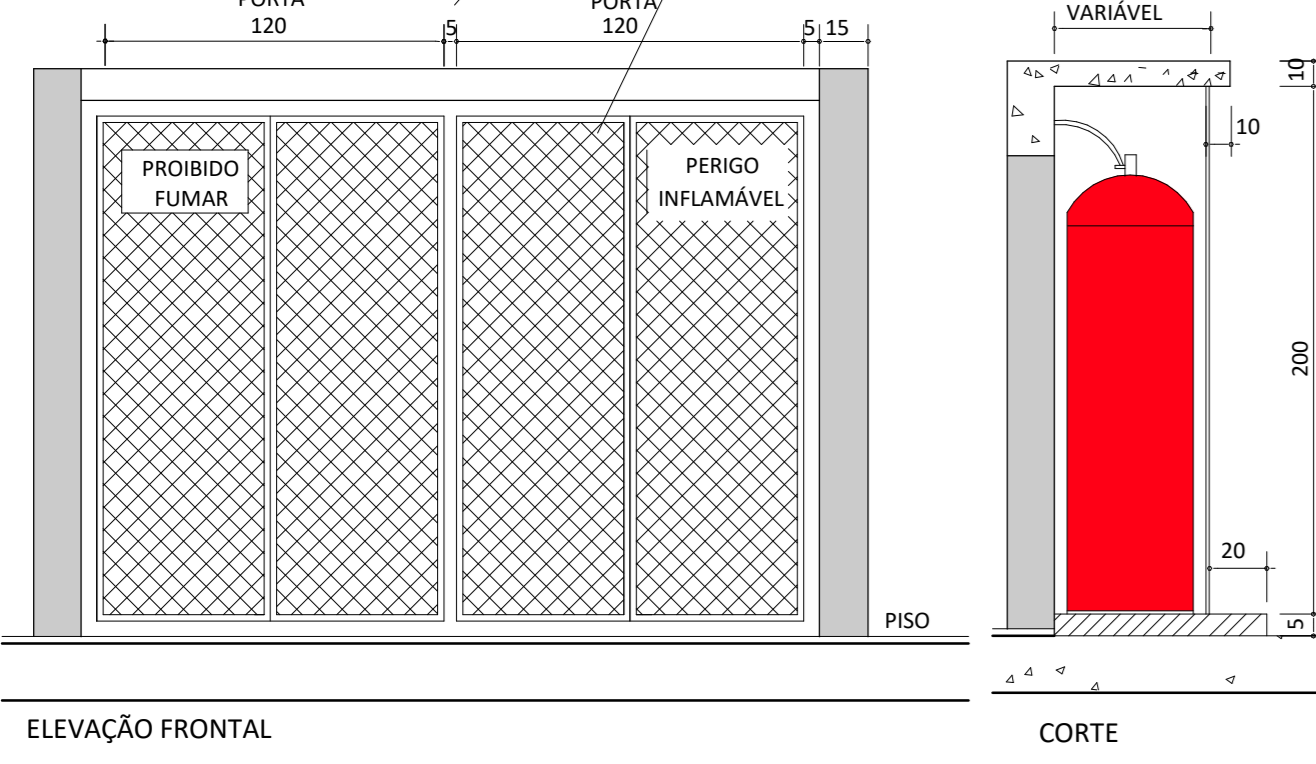
ACIMA DE 8,0 ADOPTAR TABELA 1 DA IT-23
 NOTA: PARA CENTRAIS COM RESERVATÓRIOS DE CAPACIDADE VOLUMÉTRICA DE ATÉ 0,5M3 O AFASTAMENTO MÍNIMO ATÉ A CERCA SERÁ DESCONSIDERADO, PERMITINDO SER IGUAL A ZERO



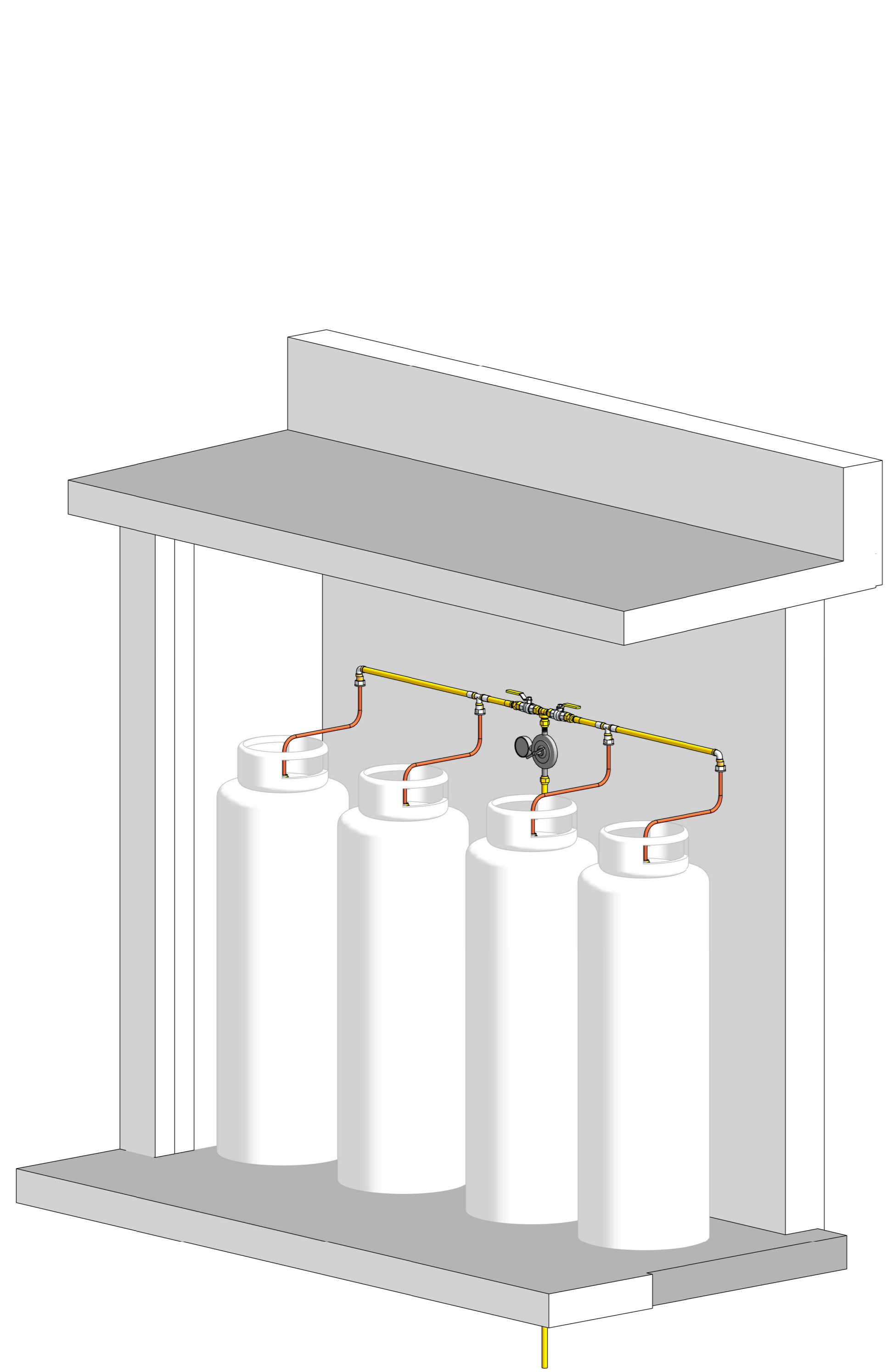
PLANTA SEM ESCALA

PORTAS EM ESTRUTURA TUBULAR OU METALON
 VEDAÇÃO COM TELA OU VENEZIANA

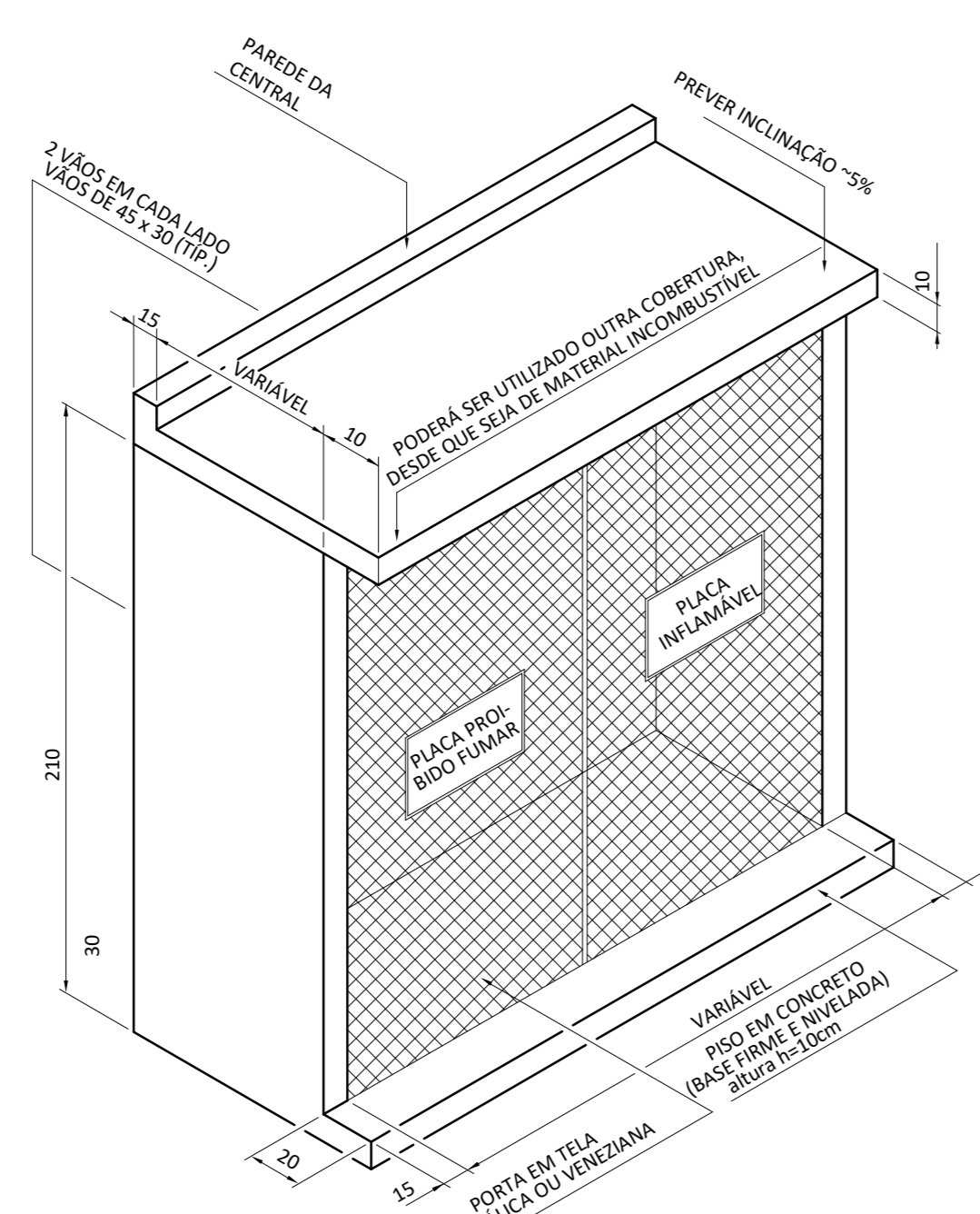
ESPAÇAMENTO ENTRE PORTAS



DETALHE _ CENTRAL GLP
 1: 25

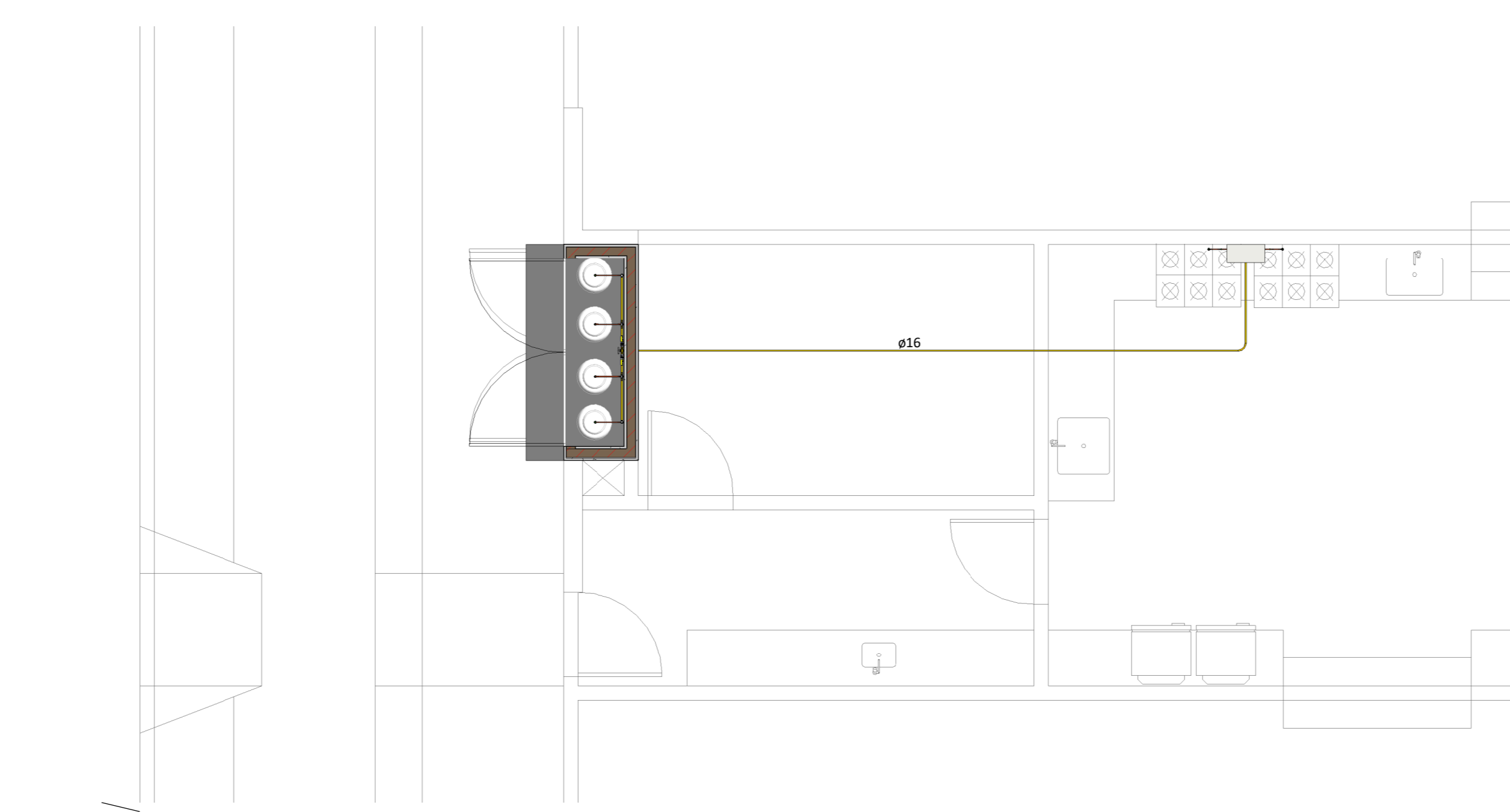


Vista Abrigo de Gás

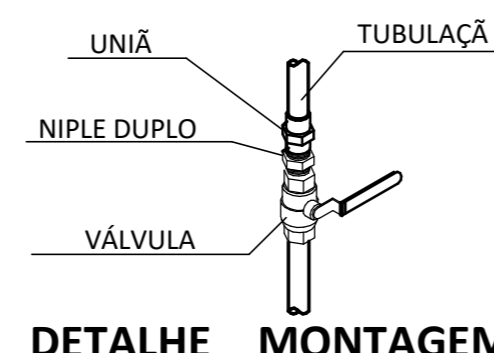


LOCAI	AFASTAMENTO
Aberturas de dutos de esgoto, águas pluviais, poços, canaletas e ralos	1,5
Materiais de fácil combustão	3,0
Fontes de ignição (inclusive estacionamento e trânsito de veículos)	3,0
Redes elétricas	3,0
Depósitos de materiais inflamáveis ou combustíveis, exceto oxigênio e hidrogênio	6,0

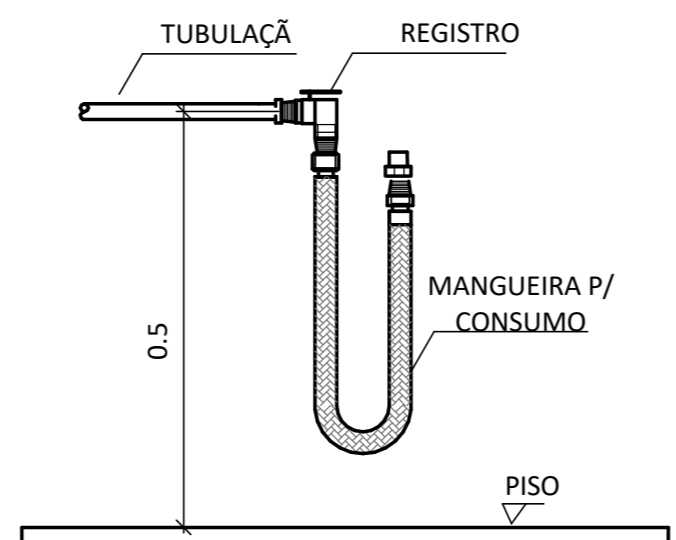
AFASTAMENTO DE RECIPIENTES (GLP) EM RELAÇÃO A LOCAIS DE RISCO



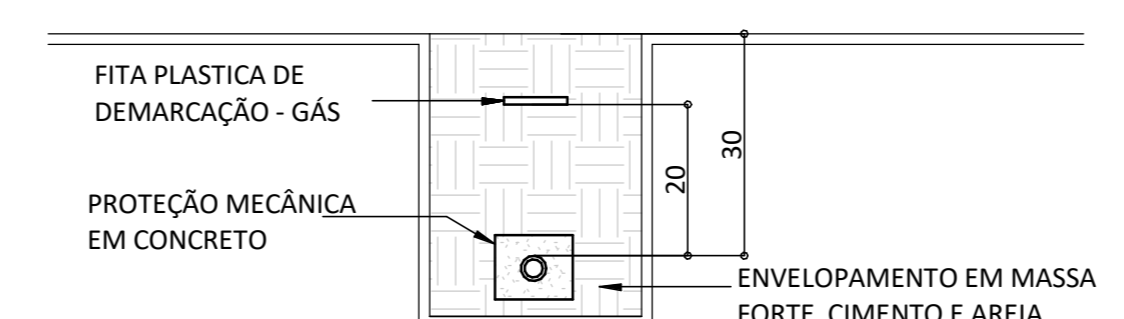
Planta Bóixa
 1: 50



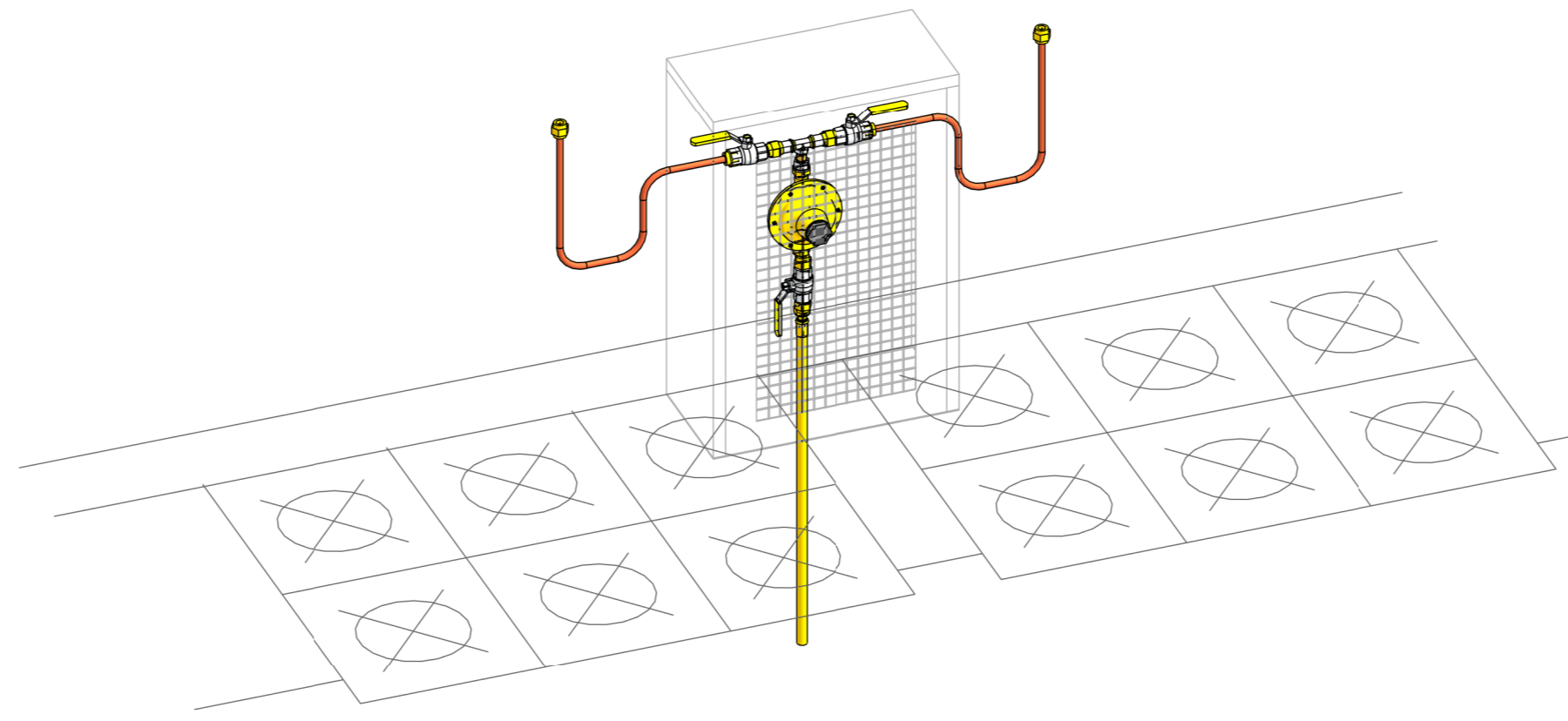
DETALHE _ MONTAGEM VÁLVULA DE CORTE GERAL
 SEM ESCALA



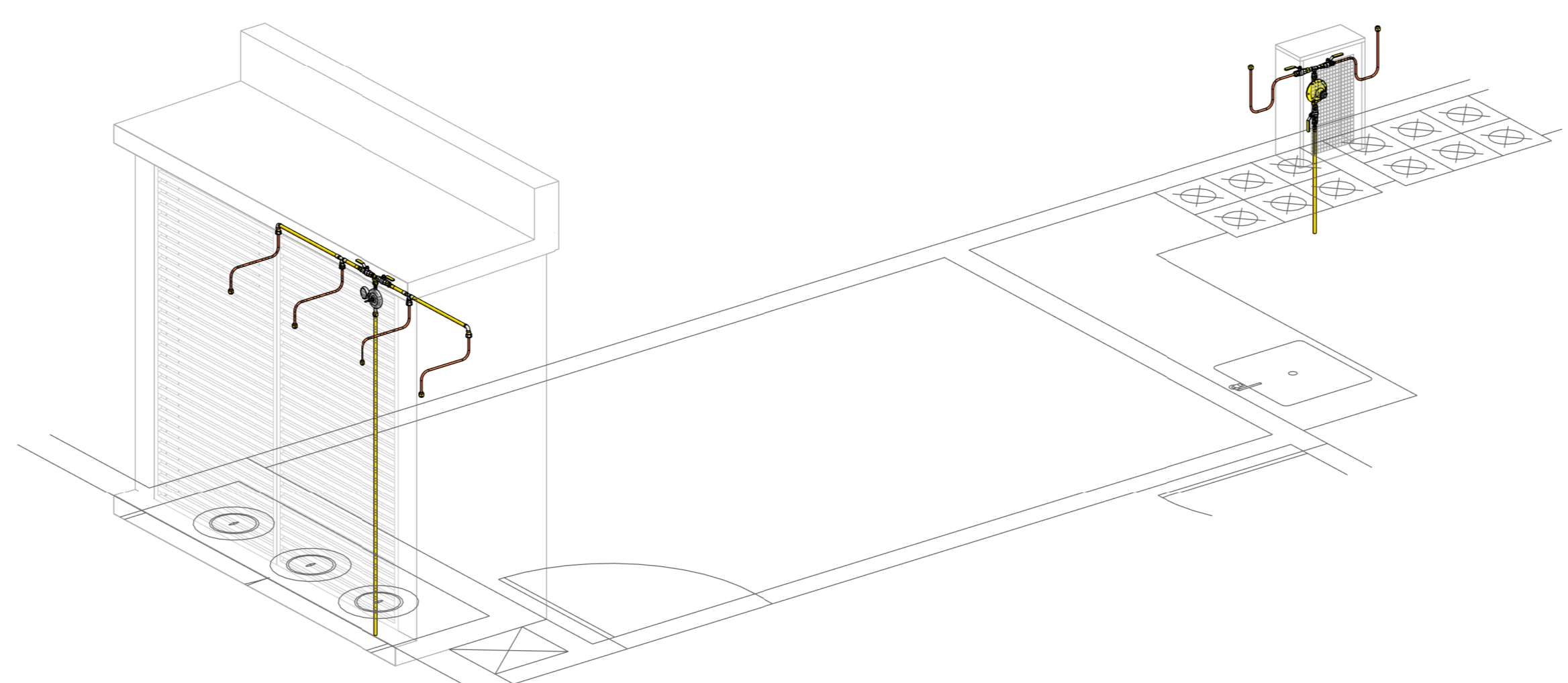
DETALHE _ PONTO DE CONSUMO (PC)
 SEM ESCALA



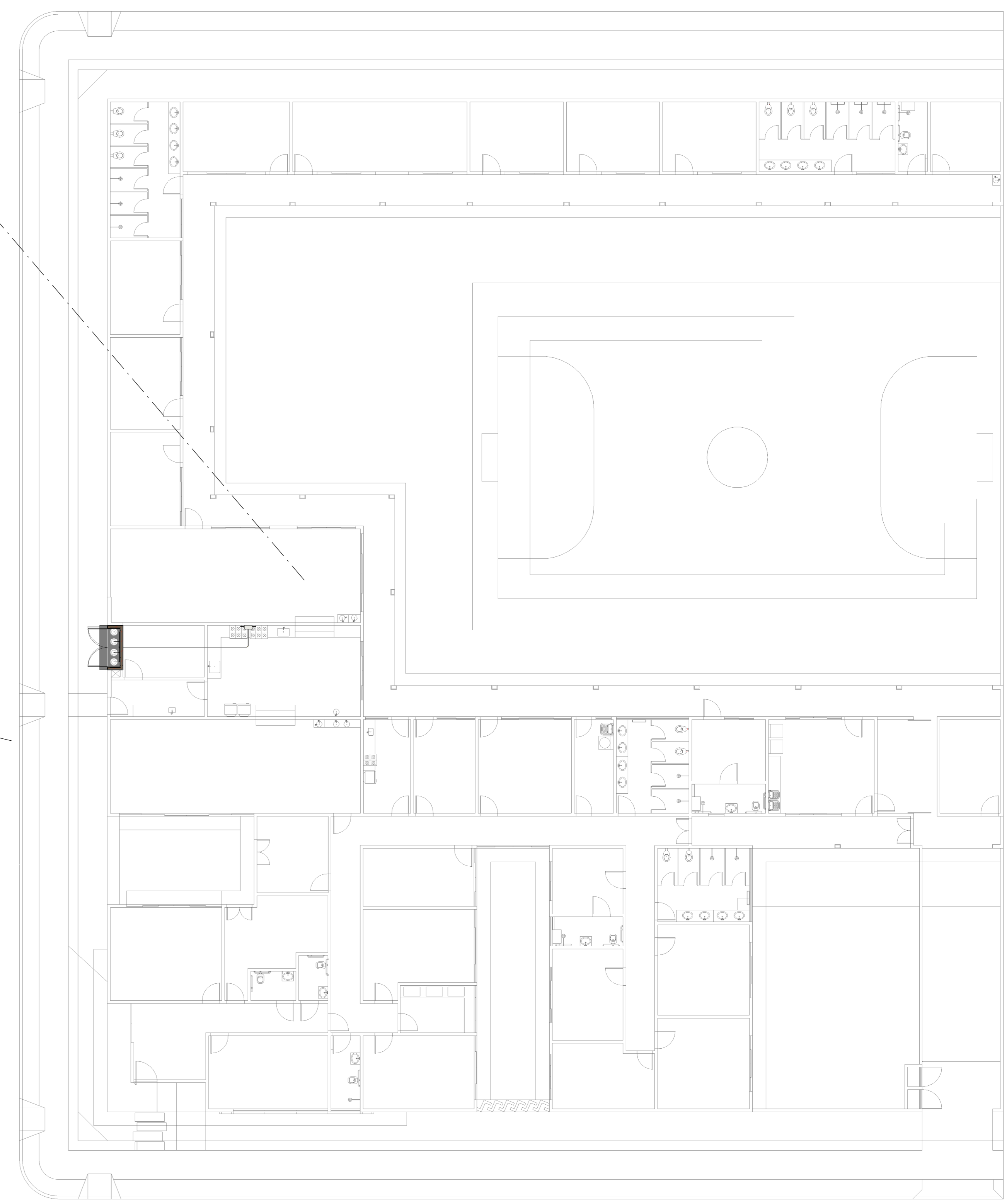
DETALHE _ TUBULAÇÃO ENTERRADA EM ÁREAS PRIVATIVAS
 SEM ESCALA



Vista Ponto de Consumo



Vista Geral



Nível Térreo
 1: 150

Quantitativo de acessório de tubo				
Marca	Qty.	Familia	Descrição	Tamanho
	1	GÁS_Regulador de pressão de 1 estágio - 1,2 pol	Regulador de pressão de 1º estágio com manômetro - 1/2	ø16-ø15
R2	1	GÁS_Regulador de Pressão_2º Estágio		ø13-ø13
	5	GÁS_Válvula Alavanca_Esfera_fêmea		ø15-ø15

Quantitativo de conexão de tubo				
Marca	Qty.	Familia	Descrição	Tamanho
	3	GASPEX_TUBO_(curva)		ø16-ø16
	1	GÁS_Conector fêmea_Rosca		ø16-ø16
	4	GÁS_Conector fêmea_Rosca		ø20-ø16
	3	GÁS_Conector fêmea com porca giratória		ø16-ø13
	2	GÁS_Cotovelo_16-20		ø16-ø16
	14	GÁS_Curva para tubo de cobre_Flexível		ø10-ø10
	2	GÁS_Niple_Aço_Galvanizado		ø10-ø10
	2	GÁS_Niple_Aço_Galvanizado		ø15-ø10
	2	GÁS_Niple_Aço_Galvanizado		ø16-ø10
	8	GÁS_Niple_Aço_Galvanizado		ø16-ø15
	4	GÁS_Niple_Aço_Galvanizado		ø20-ø10
	2	GÁS_Niple_Aço_Galvanizado		ø20-ø20
	2	GÁS_Te de redução		ø16-ø16-ø16
	1	GÁS_Te Redução_Aço Galvanizado		ø16-ø16-ø16
	1	GÁS_Tê macho		ø16-ø16-ø16

Quantitativo de tubos			
Qty.	Descrição	Tamanho	Comprimento
22	GÁS_Cobre_Flexível	ø10	2,2 m
9	GÁS_PEX Multicamada	ø16	11,0 m

OBSERVAÇÕES:
 a) TODAS AS MEDIDAS DEVEM SER CONFIRMADAS NA OBRA.
 b) EM CASO DE DÚVIDAS, CONSULTE O AUTOR DO PROJETO.
 c) MEDIDAS DADAS EM METROS (m).
 d) AS COTAS PREVALECEM SOBRE A ESCALA DO DESENHO.
 e) TODAS AS PAREDES NÃO COTADAS SÃO DE 0,15m.
 f) AS MEDIDAS INDICADAS PARA AS PORTAS SÃO EQUIVALENTES AS SUAS FOLHAS, OS VÃOS E ABERTURAS PARA ENCAIXE DEVEM SER DETERMINADOS A PARTIR DESSAS MEDIDAS.
 g) AS MEDIDAS DOS BEIRAS INDICADOS NESTE PROJETO REPRESENTAM A COBERTURA ACABADA INCLUINDO CALHAS E RUFOS.
 h) SERÁ PREVISTA A DRENAGEM DE ÁGUAS PLUVIAIS JUNTO AOS MUIROS.
 i) TODOS OS MUIROS OU MURETAS SERÃO PINTADOS.

lucas coelho
 arquitetura e planejamento
 fone / fax: 55 (65) 99912 - 4696
 arlucasscoelho@gmail.com

PROJETO EXECUTIVO
 SISTEMA DE GÁS GLP

Proprietário: PREFEITURA MUNICIPAL DE SORRISO
 Local: ÁREA COMUNITÁRIA, LOTE 08, RUA CELSO ESTUQUINA COM RUA MONTE ALEGRE, SORRISO - MT
 Autor do Projeto:
 DELCIO MUELLER
 Técnico:
 Responsável Técnico:
 Assunto: GÁS

Escala: 1:50
 Data: 30/05/2022
 Folha: 01 / 01