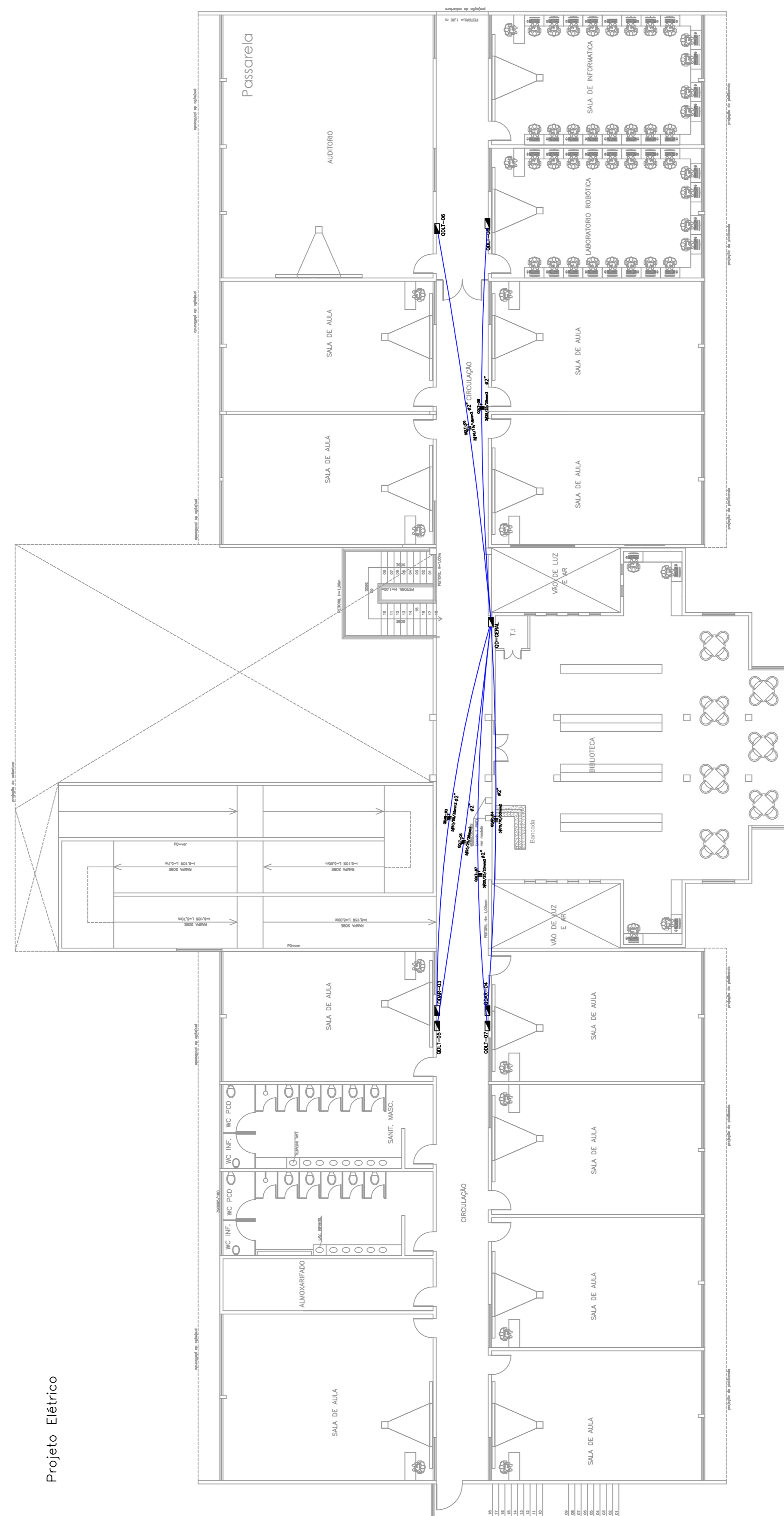


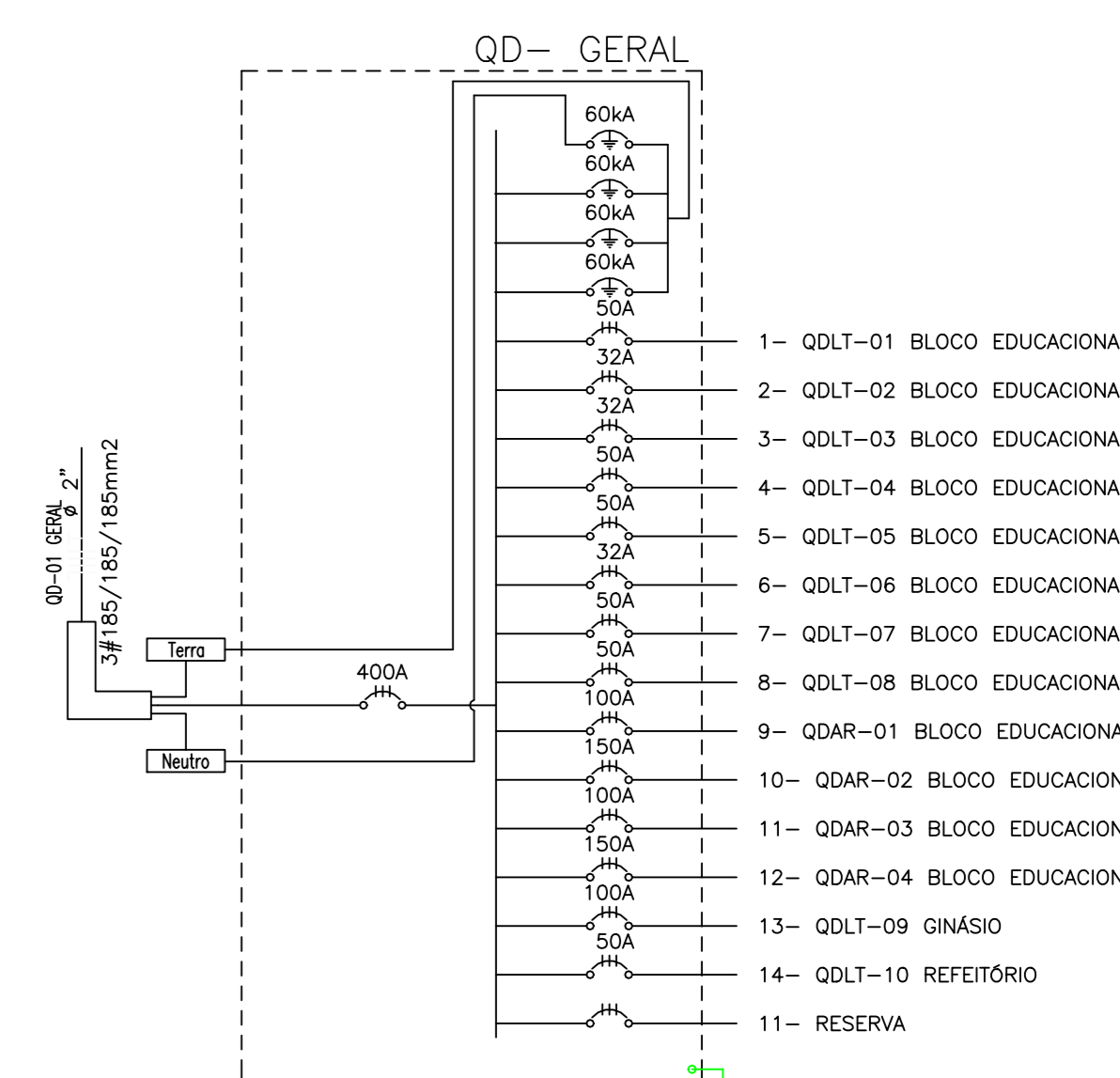
LEGENDA:

- Refletor de Led de potência 150W
- Arandela
- LED 25W
- LED 36W
- Interruptor simples
- Interruptor triplo
- Tomada 130cm
- Tomada 200cm
- Tomada 200cm Bifásica
- Tomada para chuveiro bifásica
- Tomada para Ar Condicionado Split Blu's Bifásica
- Caixa de Passagem no piso
- Quadro Geral de luz e força
- Caixa para Medidor
- Disjuntor a seco - DIN Curva B 1P
- Disjuntor a seco - DIN Curva B 2P
- Disjuntor a seco - DIN Curva B 3P
- Disjuntor a seco DIN Curva B + Dispositivo DR 4P
- Eletroduto de PVC de 3/4"
- Condutete Zincado de 3/4"
- Eletrocabo Perfurado de 100x100mm
- Eletroduto no Teto
- Eletroduto no Piso
- Neutra, Fase, Retorno, Terra

Projeto Elétrico



Quadro de Cargas													
QD - GERAL													
Ord.	Descrição	Cargas das Banhas de Bloco-Educativo											
		Q1	Q2	Q3	Q4	Q5	Q6	Q7	Q8	Q9	Q10	Q11	Q12
1	QD-01-01 BLOCO EDUCACIONAL	1											
2	QD-01-02 BLOCO EDUCACIONAL		1										
3	QD-01-03 BLOCO EDUCACIONAL			1									
4	QD-01-04 BLOCO EDUCACIONAL				1								
5	QD-01-05 BLOCO EDUCACIONAL					1							
6	QD-01-06 BLOCO EDUCACIONAL						1						
7	QD-01-07 BLOCO EDUCACIONAL							1					
8	QD-01-08 BLOCO EDUCACIONAL								1				
9	QD-01-09 BLOCO EDUCACIONAL									1			
10	QD-01-10 BLOCO EDUCACIONAL										1		
11	QD-01-11 BLOCO EDUCACIONAL											1	
12	QD-01-12 BLOCO EDUCACIONAL												1
13	QD-01-13 BLOCO EDUCACIONAL												
14	QD-01-14 BLOCO EDUCACIONAL												
15	RESERVA												
Total		1	1	1	1	1	1	1	1	1	1	1	1
Potência Demandada: 70% (15792,6 W) (15792,6 VA)													



**Prefeitura Municipal de Sorriso**  
ESTADO DE MATO GROSSO  
Gestão 2020/2024

---

**PROJETO**

**ESCOLA MUNICIPAL SANTA MARIA**

---

**DETALHES**

**PROJETO ELÉTRICO-ALIMENTAÇÃO DOS QUADROS**

---

<p>ESCOLA: ESCOLA MUNICIPAL SANTA MARIA</p>	<p>FOLHA: <b>01/08</b></p>
<p>LOCAL: AVENIDA ARAGUAIA S/Nº LOTEAMENTO GLEBA SORRISO SORRISO - MT.</p>	
<p>AUTOR DO PROJETO: JULIANO FERNANDO CINTRA Engenheiro Eletricista CREA: 101.120.044/1</p>	<p>VISTO: EDNILSON DE LIMA OLIVEIRA SECRETÁRIO DA CIDADE</p>
<p>ÁREA: ÁREA A CONSTRUIR: 4.641,15 m²</p>	<p>PROPRIETÁRIO: <b>Prefeitura Municipal de Sorriso</b> CNPJ: 03.239.070/0001-62</p>
<p>DATA: <b>MAIO/2022</b></p>	<p>ESCALA: <b>INDICADAS</b></p>