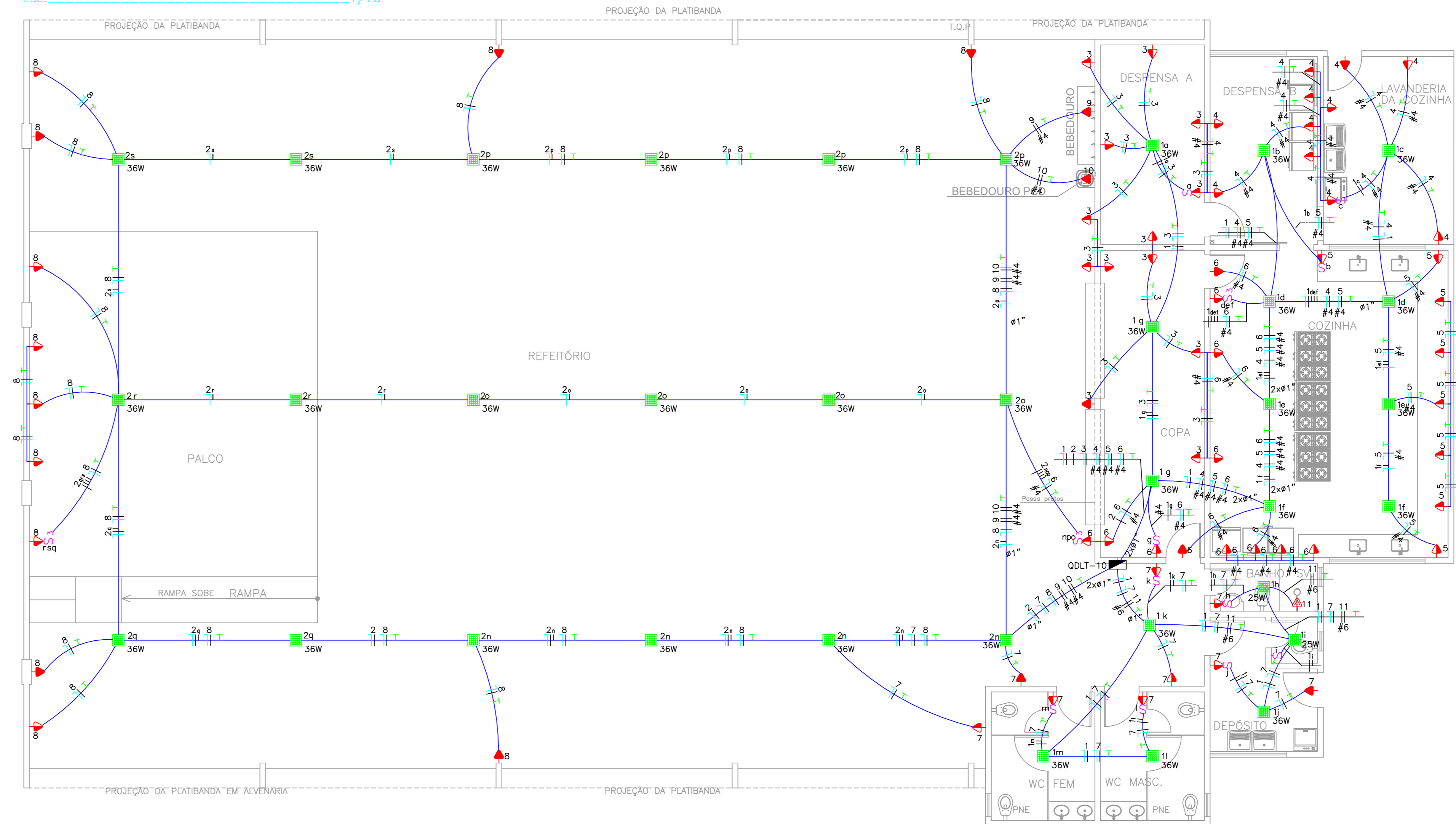
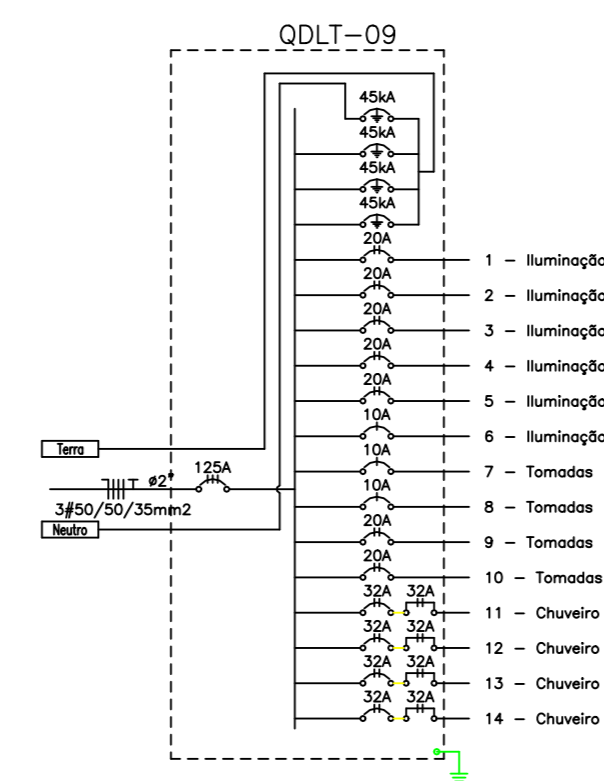


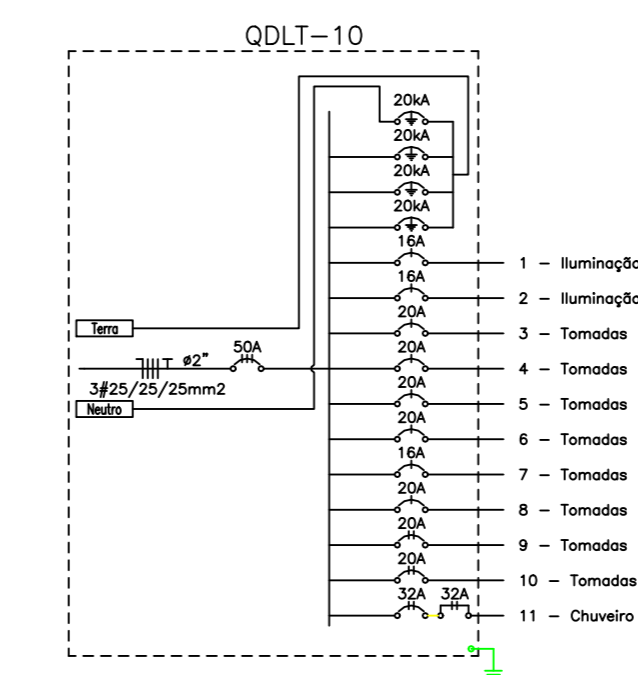
Quadro de Cargas

Item	Descrição	Quantidade	Material	Valor	Valor Total	Obs.
1	Luminária Refletor de Led	7	1000000000	7000000000	7000000000	
2	Luminária Refletor de Led	7	1000000000	7000000000	7000000000	
3	Luminária Refletor de Led	7	1000000000	7000000000	7000000000	
4	Luminária Refletor de Led	7	1000000000	7000000000	7000000000	
5	Luminária Refletor de Led	7	1000000000	7000000000	7000000000	
6	Luminária Refletor de Led	7	1000000000	7000000000	7000000000	
7	Luminária Refletor de Led	7	1000000000	7000000000	7000000000	
8	Arandela	7	1000000000	7000000000	7000000000	
9	LED 25W	7	1000000000	7000000000	7000000000	
10	LED 36W	7	1000000000	7000000000	7000000000	
11	Interruptor simples	7	1000000000	7000000000	7000000000	
12	Interruptor triplo	7	1000000000	7000000000	7000000000	
13	Tomada 130cm	7	1000000000	7000000000	7000000000	
14	Tomada 200cm	7	1000000000	7000000000	7000000000	
15	Tomada 200cm Bifásica	7	1000000000	7000000000	7000000000	
16	Tomada para chuveiro bifásica	7	1000000000	7000000000	7000000000	
17	Tomada para Ar Condicionado Split Btu's Bifásica	7	1000000000	7000000000	7000000000	
18	Caixa de Passagem no piso	7	1000000000	7000000000	7000000000	
19	Quadro Geral de luz e força	7	1000000000	7000000000	7000000000	
20	Caixa para Medidor	7	1000000000	7000000000	7000000000	
21	Disjuntor a seco - DIN Curva B 1P	7	1000000000	7000000000	7000000000	
22	Disjuntor a seco - DIN Curva B 2P	7	1000000000	7000000000	7000000000	
23	Disjuntor a seco - DIN Curva B 3P	7	1000000000	7000000000	7000000000	
24	Disjuntor a seco DIN Curva B + Dispositivo DR 4P	7	1000000000	7000000000	7000000000	
25	Ponto de Lógica Alta	7	1000000000	7000000000	7000000000	
26	Ponto de Lógica Baixa	7	1000000000	7000000000	7000000000	
27	Eletroduto de PVC de 3/4"	7	1000000000	7000000000	7000000000	
28	Candletue Zincada de 3/4"	7	1000000000	7000000000	7000000000	
29	Eletrocabla Perfurada de 100x100mm	7	1000000000	7000000000	7000000000	
30	Eletroduto no Teto	7	1000000000	7000000000	7000000000	
31	Eletroduto no Piso	7	1000000000	7000000000	7000000000	
32	Neutro, Fase, Retorno, Terra	7	1000000000	7000000000	7000000000	



Quadro de Cargas

Item	Descrição	Quantidade	Material	Valor	Valor Total	Obs.
1	Luminária Refletor de Led	7	1000000000	7000000000	7000000000	
2	Luminária Refletor de Led	7	1000000000	7000000000	7000000000	
3	Luminária Refletor de Led	7	1000000000	7000000000	7000000000	
4	Luminária Refletor de Led	7	1000000000	7000000000	7000000000	
5	Luminária Refletor de Led	7	1000000000	7000000000	7000000000	
6	Luminária Refletor de Led	7	1000000000	7000000000	7000000000	
7	Luminária Refletor de Led	7	1000000000	7000000000	7000000000	
8	Arandela	7	1000000000	7000000000	7000000000	
9	LED 25W	7	1000000000	7000000000	7000000000	
10	LED 36W	7	1000000000	7000000000	7000000000	
11	Interruptor simples	7	1000000000	7000000000	7000000000	
12	Interruptor triplo	7	1000000000	7000000000	7000000000	
13	Tomada 130cm	7	1000000000	7000000000	7000000000	
14	Tomada 200cm	7	1000000000	7000000000	7000000000	
15	Tomada 200cm Bifásica	7	1000000000	7000000000	7000000000	
16	Tomada para chuveiro bifásica	7	1000000000	7000000000	7000000000	
17	Tomada para Ar Condicionado Split Btu's Bifásica	7	1000000000	7000000000	7000000000	
18	Caixa de Passagem no piso	7	1000000000	7000000000	7000000000	
19	Quadro Geral de luz e força	7	1000000000	7000000000	7000000000	
20	Caixa para Medidor	7	1000000000	7000000000	7000000000	
21	Disjuntor a seco - DIN Curva B 1P	7	1000000000	7000000000	7000000000	
22	Disjuntor a seco - DIN Curva B 2P	7	1000000000	7000000000	7000000000	
23	Disjuntor a seco - DIN Curva B 3P	7	1000000000	7000000000	7000000000	
24	Disjuntor a seco DIN Curva B + Dispositivo DR 4P	7	1000000000	7000000000	7000000000	
25	Ponto de Lógica Alta	7	1000000000	7000000000	7000000000	
26	Ponto de Lógica Baixa	7	1000000000	7000000000	7000000000	
27	Eletroduto de PVC de 3/4"	7	1000000000	7000000000	7000000000	
28	Candletue Zincada de 3/4"	7	1000000000	7000000000	7000000000	
29	Eletrocabla Perfurada de 100x100mm	7	1000000000	7000000000	7000000000	
30	Eletroduto no Teto	7	1000000000	7000000000	7000000000	
31	Eletroduto no Piso	7	1000000000	7000000000	7000000000	
32	Neutro, Fase, Retorno, Terra	7	1000000000	7000000000	7000000000	

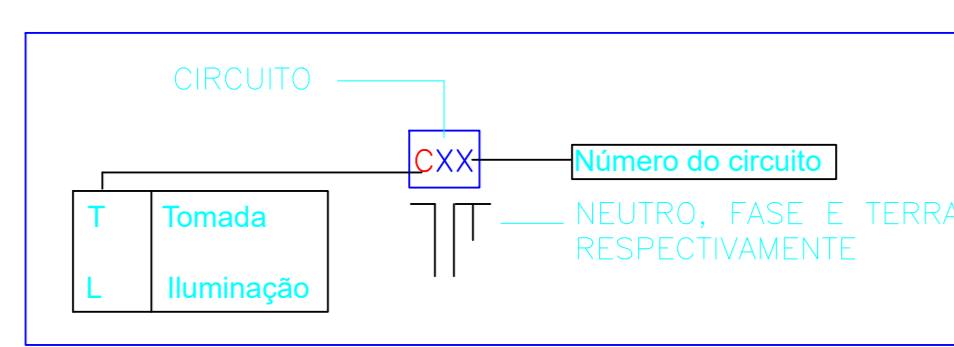


1) EQUIVALÊNCIA DE ELETRODUTOS:
(MEDIDAS INTERNAS)

- Ø20mm-3/4" Ø40mm-1 1/2" Ø75mm-3"
- Ø25mm-1" Ø50mm-2" Ø89mm-3 1/2"
- Ø32mm-1 1/4" Ø60mm-2 1/2" Ø102mm-4"

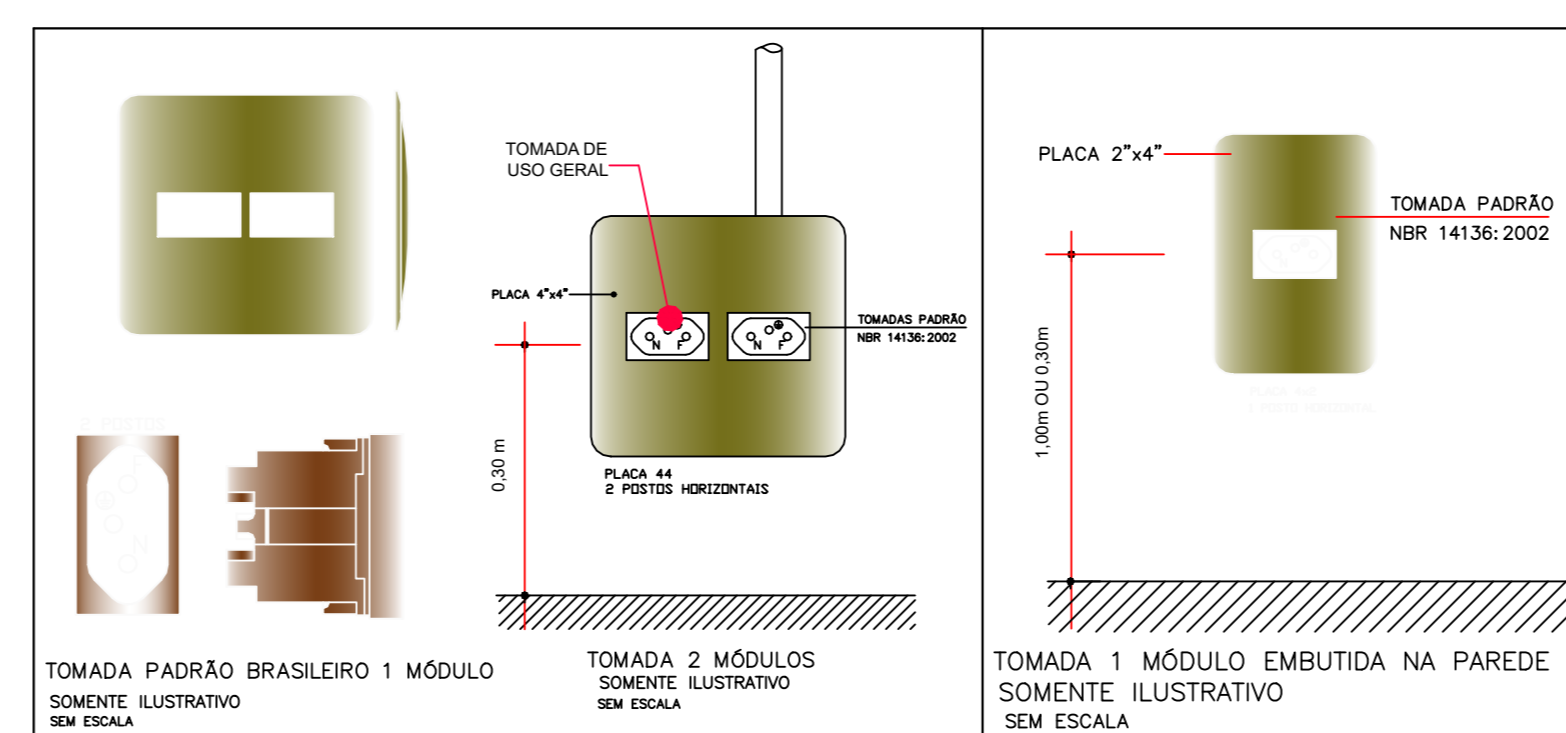
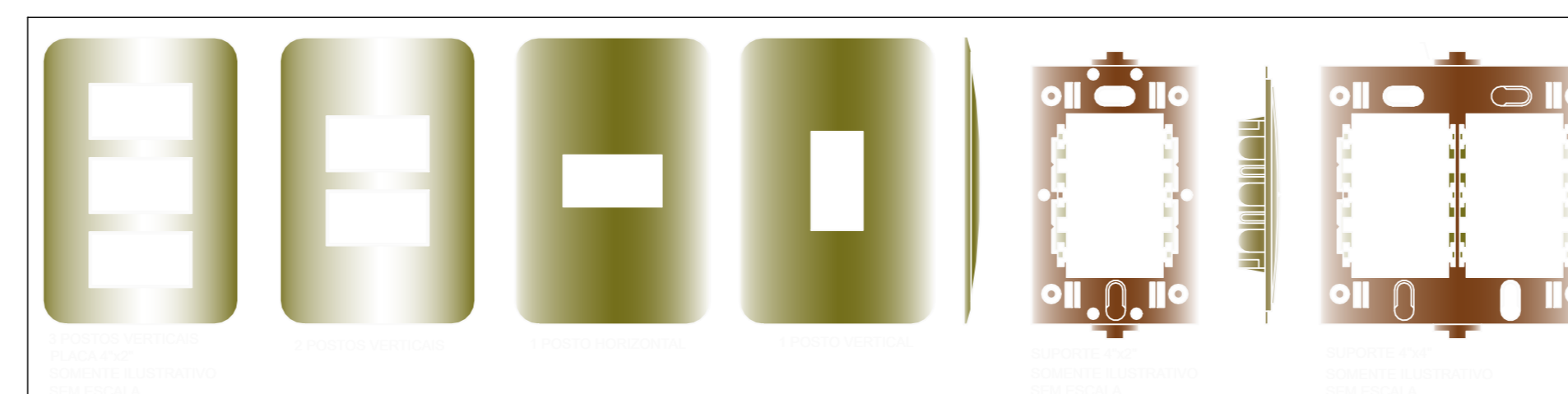
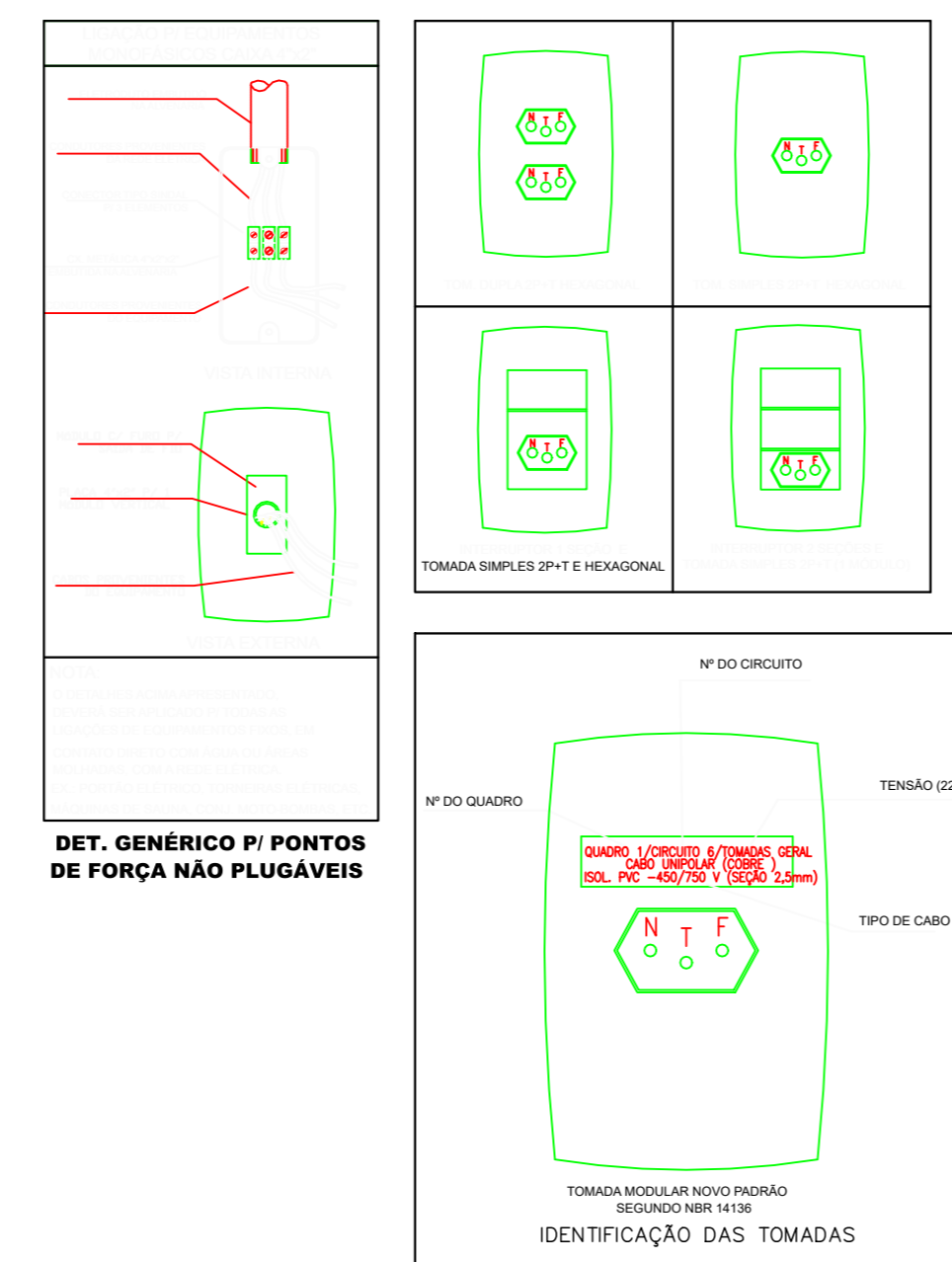
2) CONDUTORES NÃO COTADOS #2,5mm²

3) ELETRODUTOS NÃO COTADOS Ø20mm (3/4")



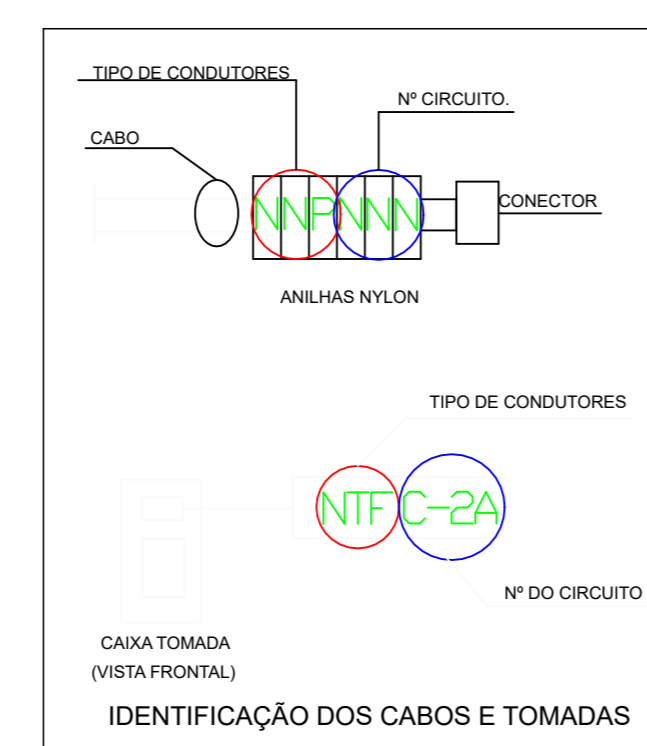
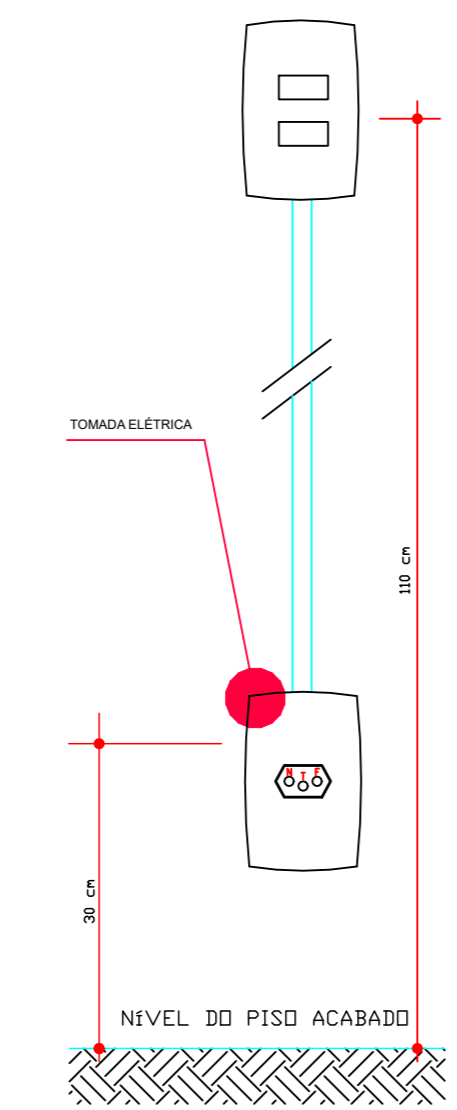
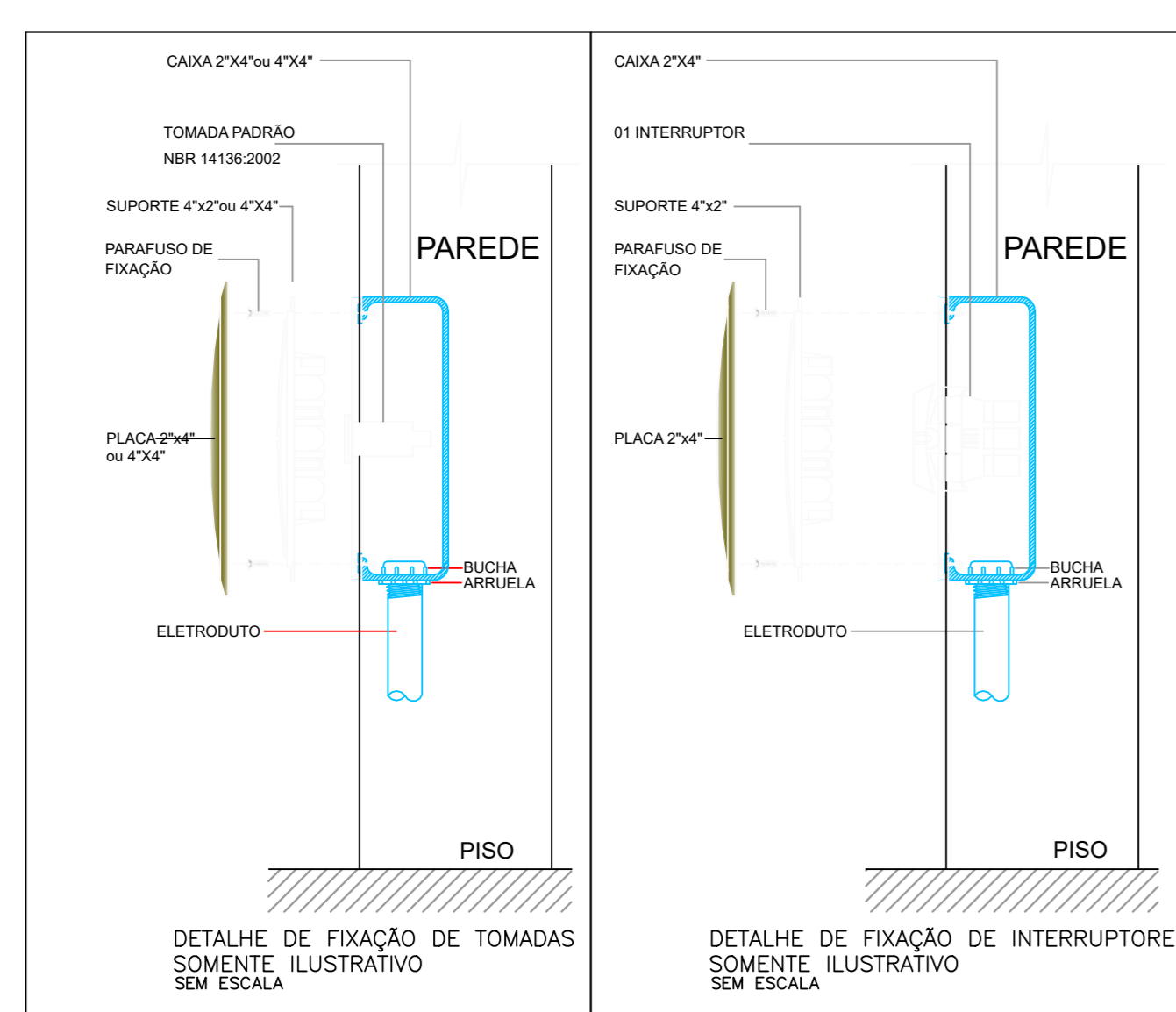
Detalhe Coloração fiação

- Fase A (Preto)
- Fase B (Vermelho)
- Fase C (Branco)
- Terra (verde)
- Neutro (Azul Claro)
- Retorno (Amarelo)



LEGENDA:

- Refletor de Led de potência 150W
- Arandela
- LED 25W
- LED 36W
- Interruptor simples
- Interruptor triplo
- Tomada 130cm
- Tomada 200cm
- Tomada 200cm Bifásica
- Tomada para chuveiro bifásica
- Tomada para Ar Condicionado Split Btu's Bifásica
- Caixa de Passagem no piso
- Quadro Geral de luz e força
- Caixa para Medidor
- Disjuntor a seco - DIN Curva B 1P
- Disjuntor a seco - DIN Curva B 2P
- Disjuntor a seco - DIN Curva B 3P
- Disjuntor a seco DIN Curva B + Dispositivo DR 4P
- Ponto de Lógica Alta
- Ponto de Lógica Baixa
- Eletroduto de PVC de 3/4"
- Candletue Zincada de 3/4"
- Eletrocabla Perfurada de 100x100mm
- Eletroduto no Teto
- Eletroduto no Piso
- Neutro, Fase, Retorno, Terra



1) EQUIVALÊNCIA DE ELETRODUTOS:
(MEDIDAS INTERNAS)

Ø20mm-3/4"	Ø40mm-1 1/2"	Ø75mm-3"
Ø25mm-1"	Ø50mm-2"	Ø89mm-3 1/2"
Ø32mm-1 1/4"	Ø60mm-2 1/2"	Ø102mm-4"

2) CONDUTORES NÃO COTADOS #2,5mm²

3) ELETRODUTOS NÃO COTADOS Ø20mm (3/4")

4) ELETRODUTOS NÃO COTADOS Ø25mm (1")

5) ELETRODUTOS NÃO COTADOS Ø32mm (1 1/4")

6) ELETRODUTOS NÃO COTADOS Ø40mm (1 1/2")

7) ELETRODUTOS NÃO COTADOS Ø50mm (2")

8) ELETRODUTOS NÃO COTADOS Ø60mm (2 1/2")

9) ELETRODUTOS NÃO COTADOS Ø75mm (3")

10) ELETRODUTOS NÃO COTADOS Ø89mm (3 1/2")

11) ELETRODUTOS NÃO COTADOS Ø102mm (4")

12) ELETRODUTOS NÃO COTADOS Ø125mm (5")

13) ELETRODUTOS NÃO COTADOS Ø150mm (6")

14) ELETRODUTOS NÃO COTADOS Ø200mm (8")

15) ELETRODUTOS NÃO COTADOS Ø250mm (10")

16) ELETRODUTOS NÃO COTADOS Ø300mm (12")

17) ELETRODUTOS NÃO COTADOS Ø350mm (14")

18) ELETRODUTOS NÃO COTADOS Ø400mm (16")

19) ELETRODUTOS NÃO COTADOS Ø450mm (18")

20) ELETRODUTOS NÃO COTADOS Ø500mm (20")

21) ELETRODUTOS NÃO COTADOS Ø550mm (22")

22) ELETRODUTOS NÃO COTADOS Ø600mm (24")

23) ELETRODUTOS NÃO COTADOS Ø650mm (26")

24) ELETRODUTOS NÃO COTADOS Ø700mm (28")

25) ELETRODUTOS NÃO COTADOS Ø750mm (30")

26) ELETRODUTOS NÃO COTADOS Ø800mm (32")

27) ELETRODUTOS NÃO COTADOS Ø850mm (34")

28) ELETRODUTOS NÃO COTADOS Ø900mm (36")

29) ELETRODUTOS NÃO COTADOS Ø950mm (38")

30) ELETRODUTOS NÃO COTADOS Ø1000mm (40")

CARIMBO:

Prefeitura Municipal de Sorriso
ESTADO DE MATO GROSSO
Gestão 2020/2024

ESCOLA MUNICIPAL SANTA MARIA

PROJETO: PROJETO ELÉTRICO - REFEITÓRIO E QUADRA POLIESPORTIVA

DETAILHES: ESCOLA MUNICIPAL SANTA MARIA

SOCIAL: AVENIDA ARAGUAIA S/Nº
LOTEAMENTO GLEBA SORRISO SORRISO - MT.

AUTOR DO PROJETO: JULIANO FERNANDO CINTRA
Engenheiro Eletricista
CREA: 03.289.870/0001-02

VISTO: EDNILSON DE LIMA OLIVEIRA
SECRETÁRIO DA CIDE

ÁREA: ÁREA A CONSTRUIR: 4.645,15 m²

PROPRIETÁRIO: Prefeitura Municipal de Sorriso
CNPJ: 03.289.870/0001-02

DATA: MAIO/2022

ESCALA: INDICADAS

06/08