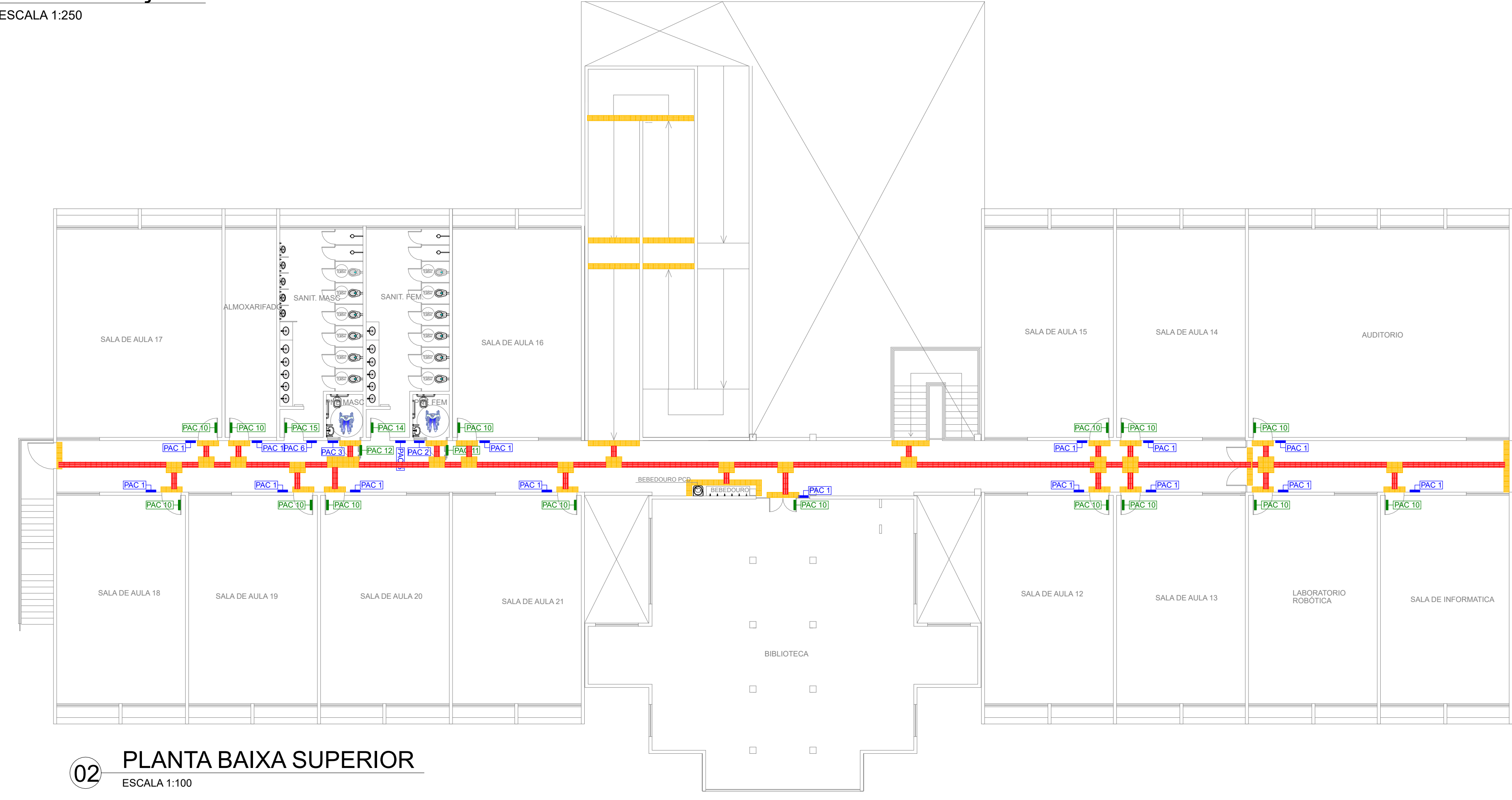


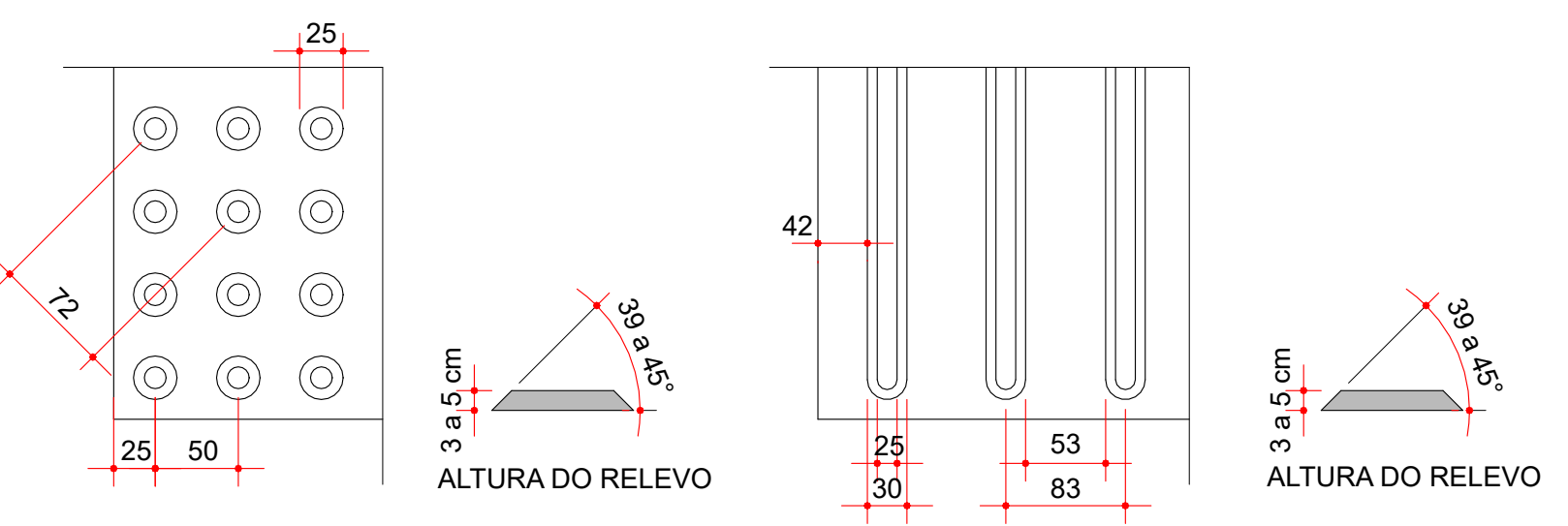
01 IMPLANTAÇÃO
ESCALA 1:250



02 PLANTA BAIXA SUPERIOR
ESCALA 1:100

LEGENDA - ACESSIBILIDADE

	QTD
AC1	1
PAC1	40
PAC2	2
PAC3	2
PAC4	2
PAC5	4
PAC6	4
PAC7	3
PAC8	1
PAC9	1
PAC10	43
PAC11	2
PAC12	2
PAC13	2
PAC14	4
PAC15	4
PAC16	3
PAC17	1
PAC18	1



ESQUEMA RELEVOS PISO TÁTIL DE ALERTA E DIRECIONAL SEM ESCALA

ITEM	DESCRIÇÃO	QUANTIDADE
PISOS TÁTEIS ÁREAS INTERNAS		
QUADRA POLIESPORTIVA		
	PISO TÁTIL DIRECIONAL EM CONCRETO, COR VERMELHO, TAMANHO: 25x25cm, FIXADO COM ARGAMASSA	368un 22,75m²
	PISO TÁTIL DE ALERTA EM CONCRETO, COR amarelo, TAMANHO: 25x25cm, FIXADO COM ARGAMASSA	76un 5,13m²
REFEITÓRIO		
	PISO TÁTIL DIRECIONAL EM CONCRETO, COR VERMELHO, TAMANHO: 25x25cm, FIXADO COM ARGAMASSA	185un 46,25m²
	PISO TÁTIL DE ALERTA EM CONCRETO, COR amarelo, TAMANHO: 25x25cm, FIXADO COM ARGAMASSA	305un 13,63m²
BLOCO EDUCACIONAL		
	PISO TÁTIL DIRECIONAL EM CONCRETO, COR VERMELHO, TAMANHO: 25x25cm, FIXADO COM ARGAMASSA	480un - térreo 270un - superior 750un 46,88m²
	PISO TÁTIL DE ALERTA EM CONCRETO, COR amarelo, TAMANHO: 25x25cm, FIXADO COM ARGAMASSA	318un - térreo 290un - superior 608un 38,00m²
PISOS TÁTEIS ÁREAS EXTERNAS		
CALÇADA PÚBLICA E ÁREA EXTERNA		
	PISO TÁTIL DIRECIONAL EM CONCRETO, COR VERMELHO, TAMANHO: 25x25cm, FIXADO COM ARGAMASSA	1.689un 105,56m²
	PISO TÁTIL DE ALERTA EM CONCRETO, COR amarelo, TAMANHO: 25x25cm, FIXADO COM ARGAMASSA	147un 9,87m²

QBS: NÃO ESTÁ INCLUIDA NA QUANTIFICAÇÃO DO PISO TÁTIL O PERCENTUAL DE PERDA/QUEBRA.

CARIMBOS:

Prefeitura Municipal de Sorriso
ESTADO DE MATO GROSSO
Gestão 2021/2024

PROJETO: **ESCOLA MUNICIPAL SANTA MARIA**

DETALHES: **ACESSIBILIDADE IMPLANTAÇÃO TERREO E SUPERIOR E DETALHES**

OBRA: ESCOLA MUNICIPAL SANTA MARIA

LOCAL: PROJEÇÃO DA AVENIDA ARAGUAIA GLEBA - RESERVA ESCOLAR, ÁREA MUNICIPAL BAIRRO SANTA MARIA, SORRISO - MT.

AUTOR DO PROJETO: GABRIELA CANHESKI DE MOURA FERNANDES

PROPRIETÁRIO: Prefeitura Municipal de Sorriso

DATA: MAIO/2022

ESCALA: INDICADAS

DESENHO: Gabriela Canheski de Moura Fernandes