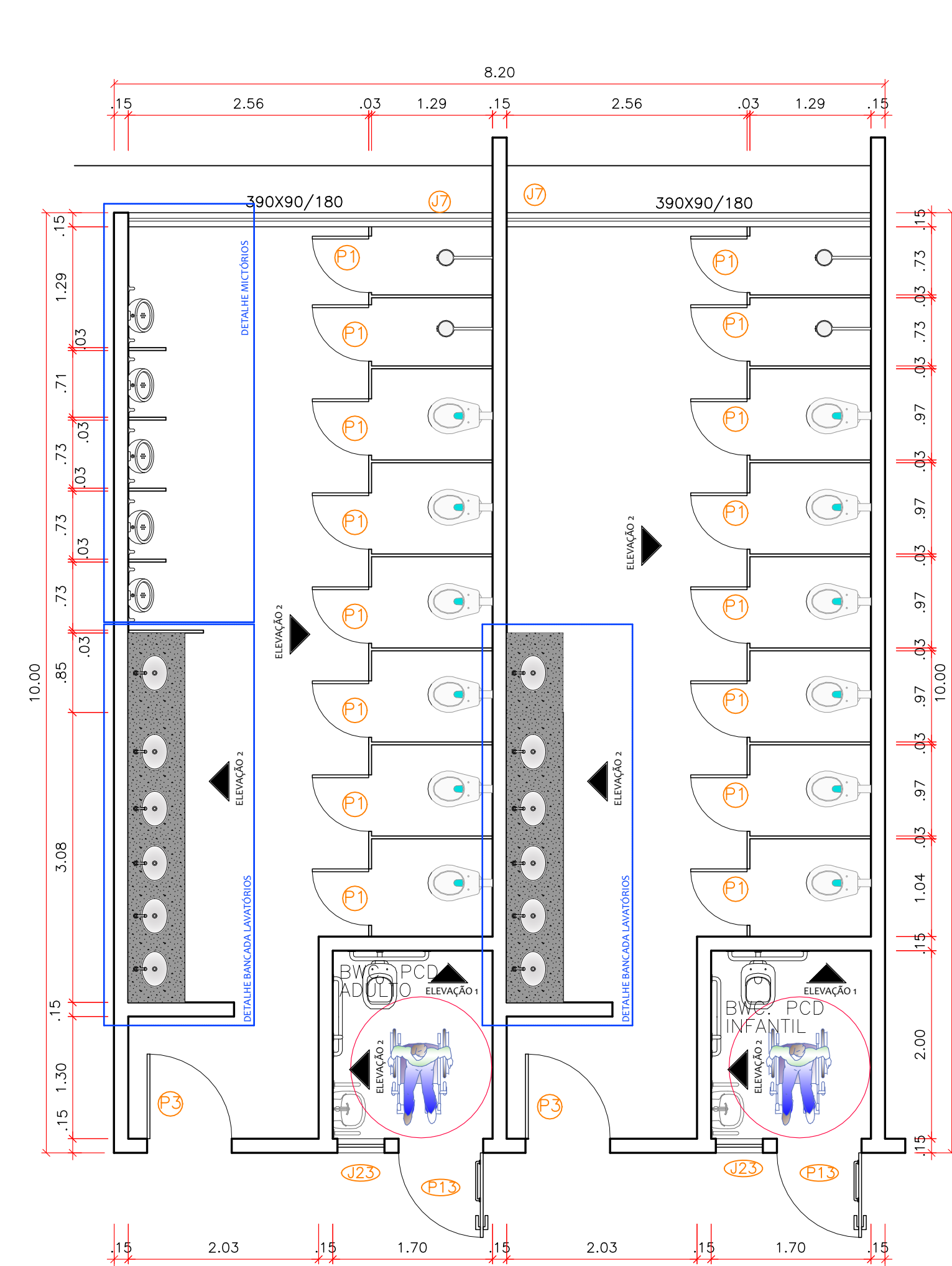
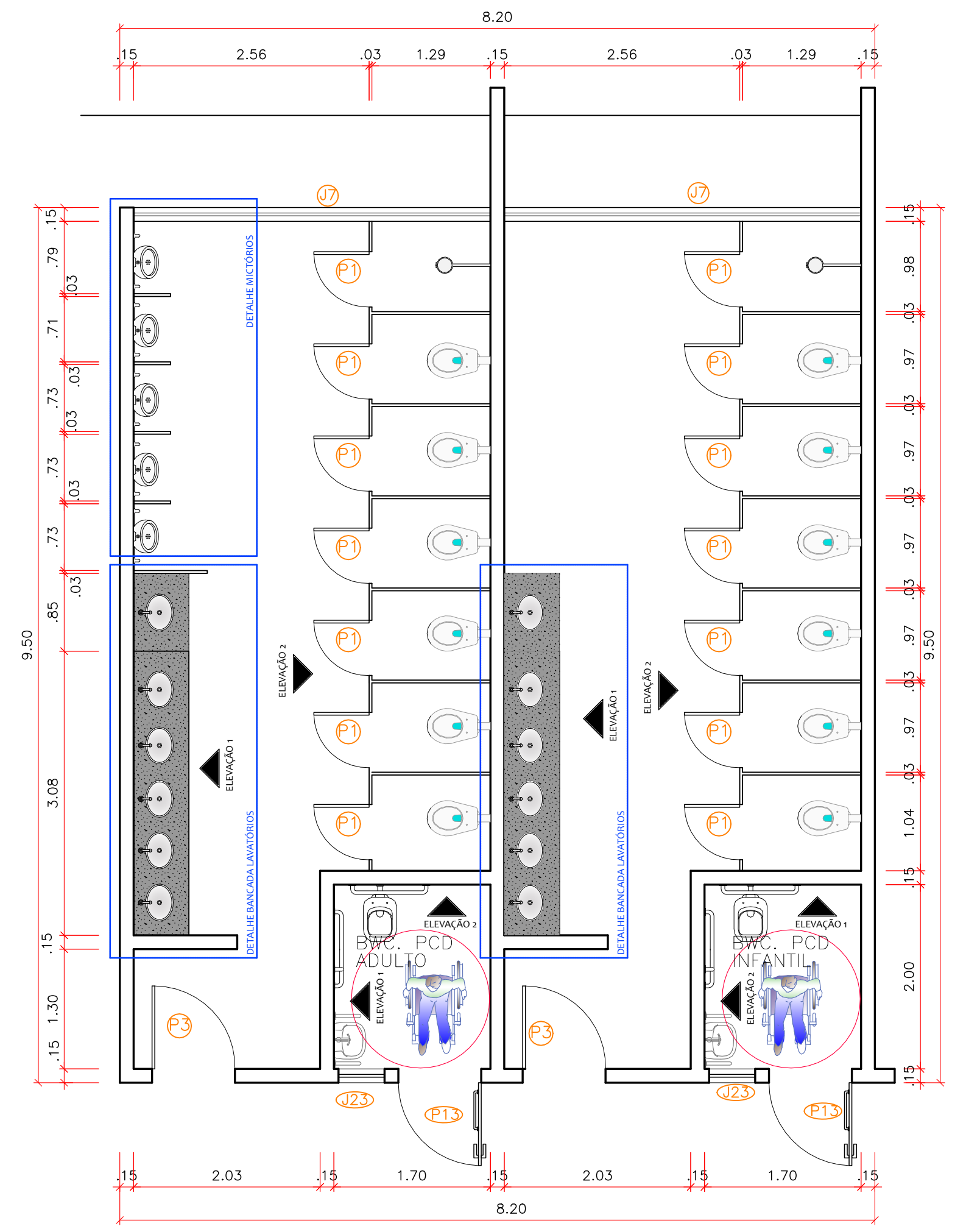


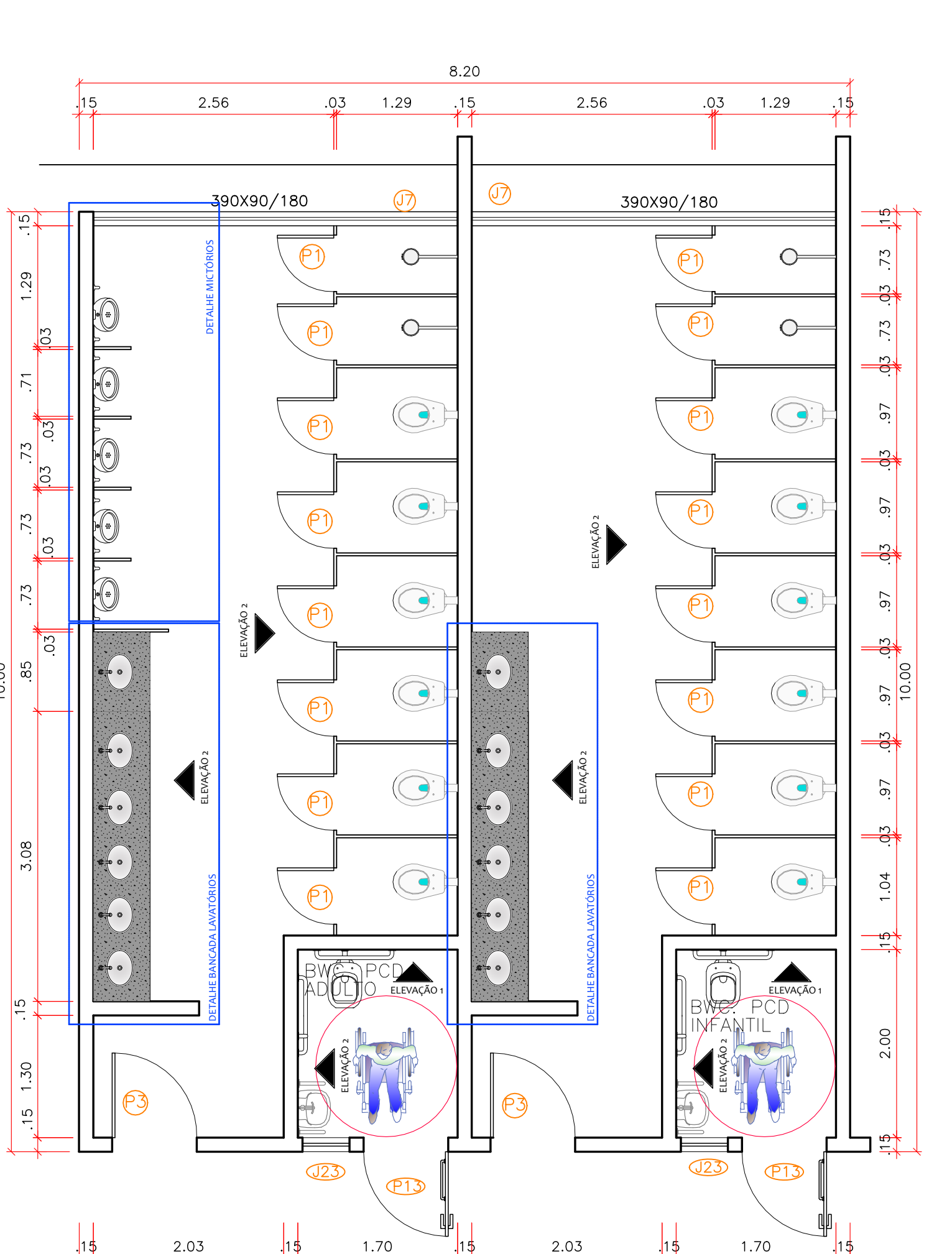
BANHEIRO FEMININO E MASCULINO PAVIMENTO INFERIOR Esc:.....1/50



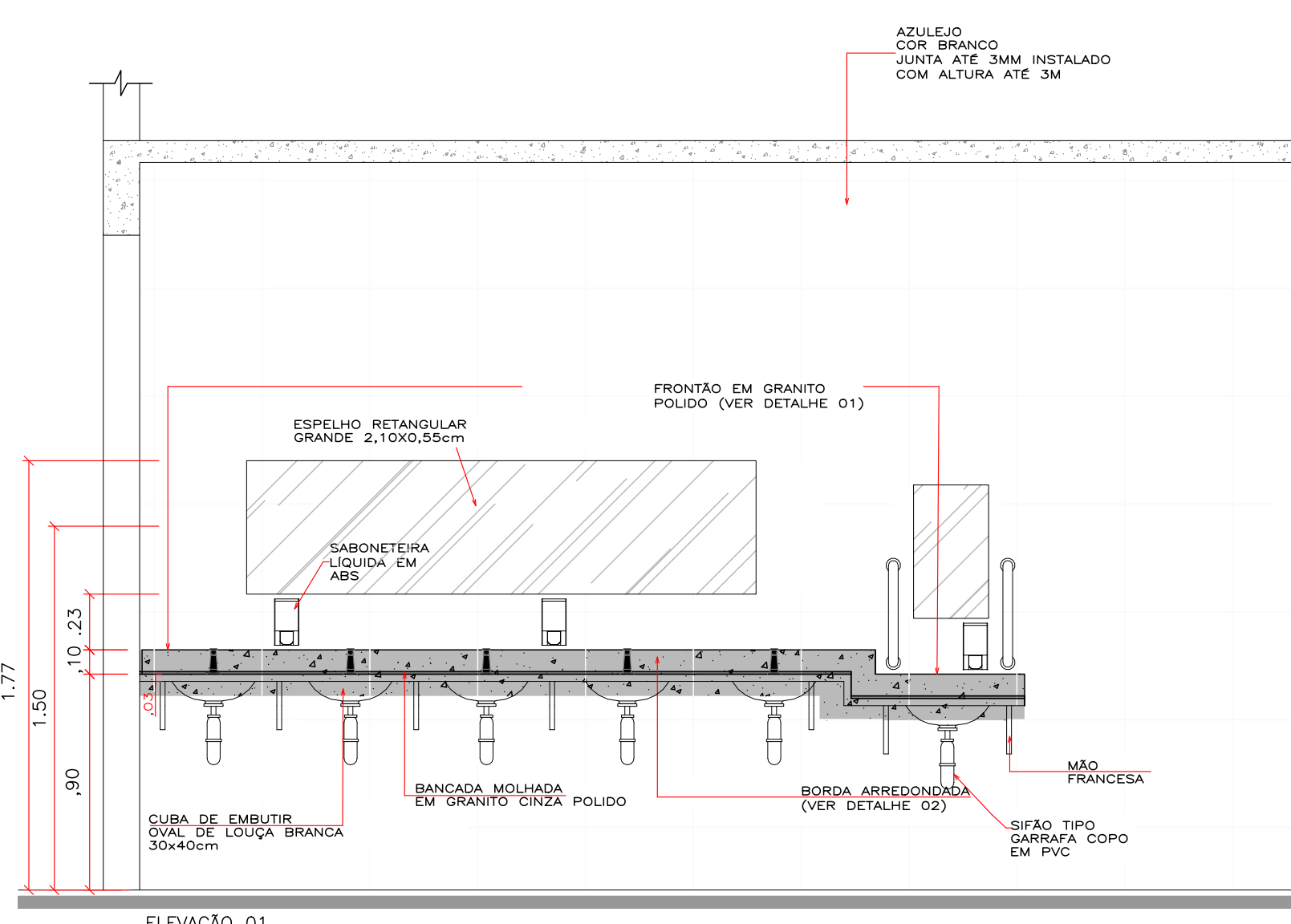
BANHEIRO FEMININO E MASCULINO PAVIMENTO SUPERIOR Esc:.....1/50



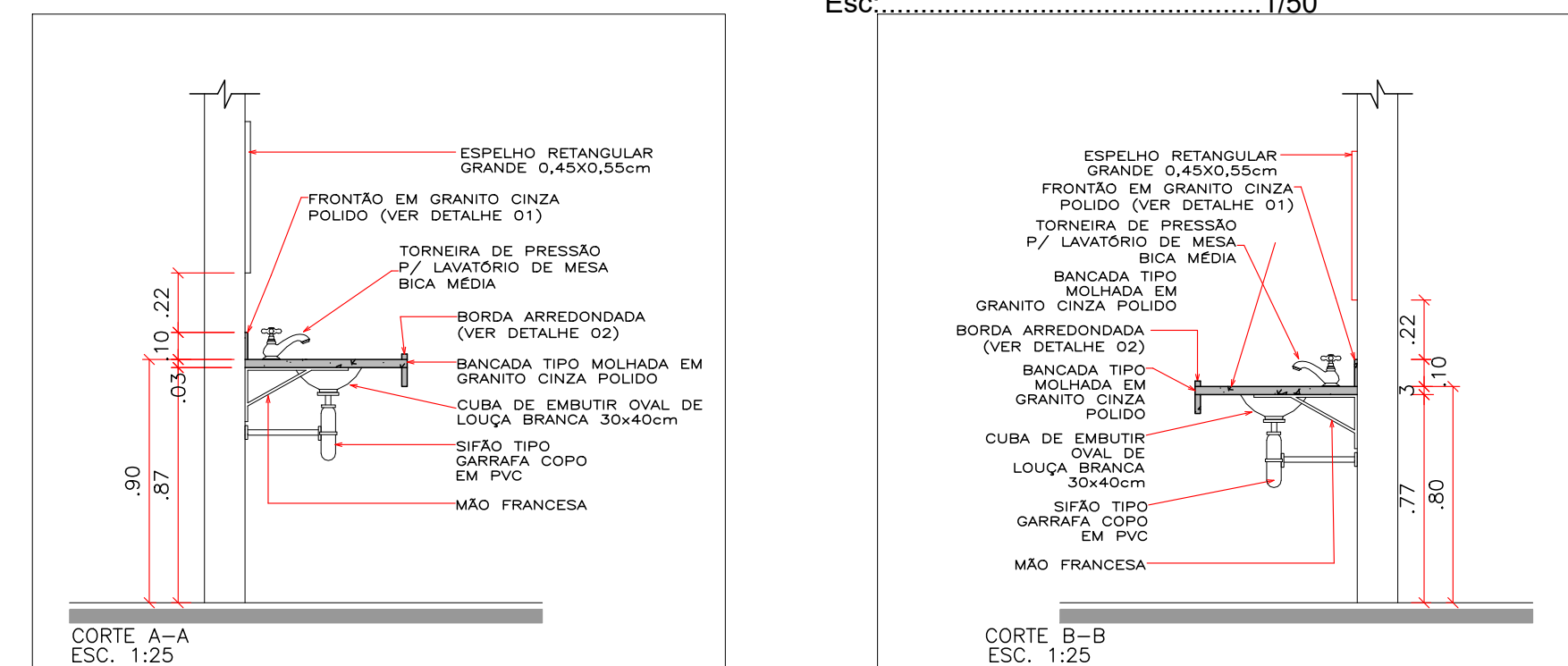
BANHEIRO FEMININO E MASCULINO PAVIMENTO INFERIOR Esc:.....1/50



BANHEIRO FEMININO E MASCULINO PAVIMENTO SUPERIOR Esc:.....1/50

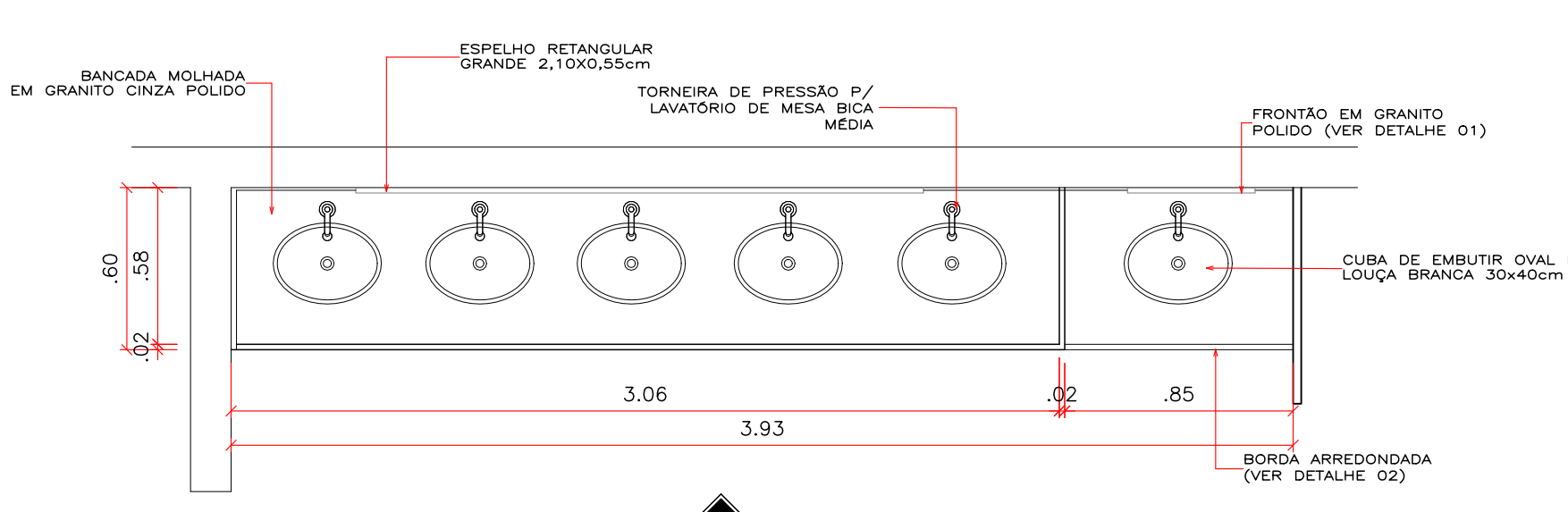


ELEVÇÃO 01 Esc: 1:25



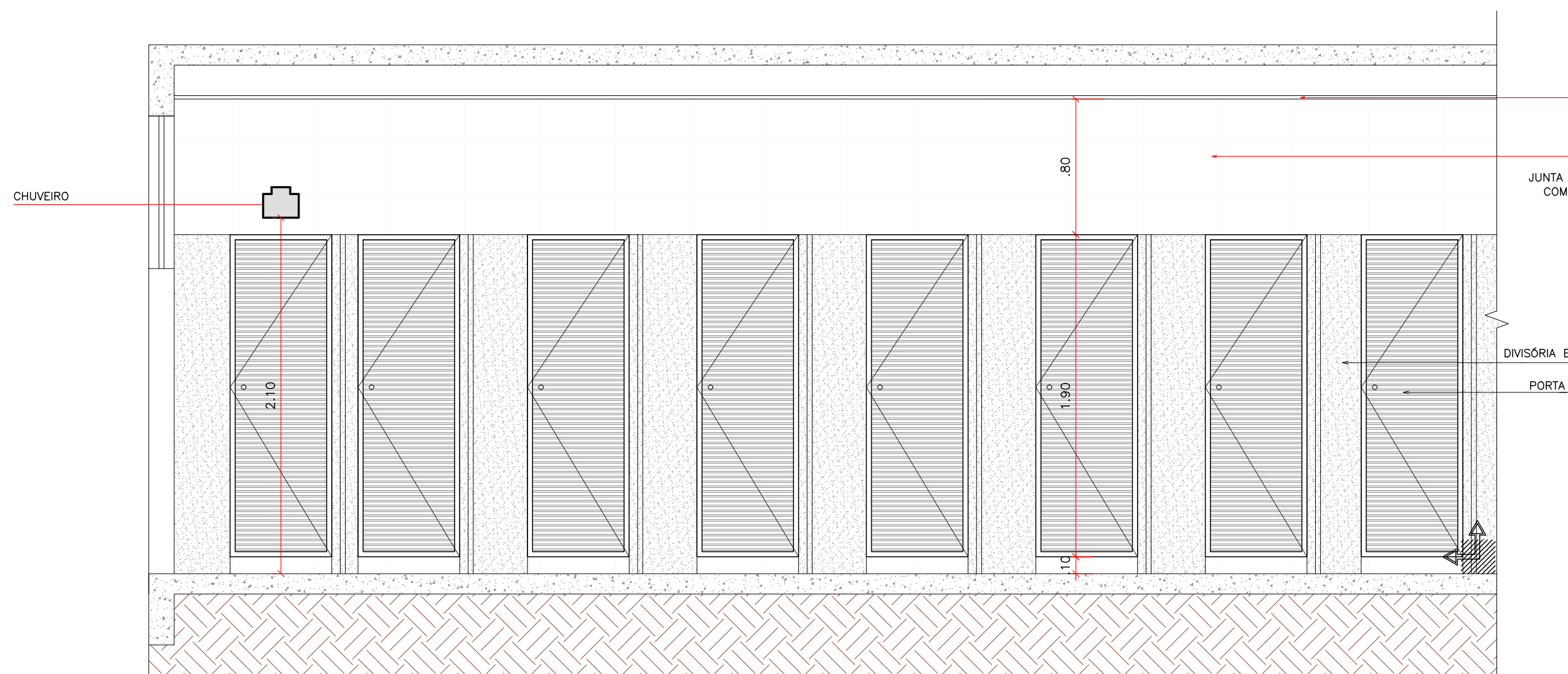
CORTE A-A Esc. 1:25

CORTE B-B Esc. 1:25

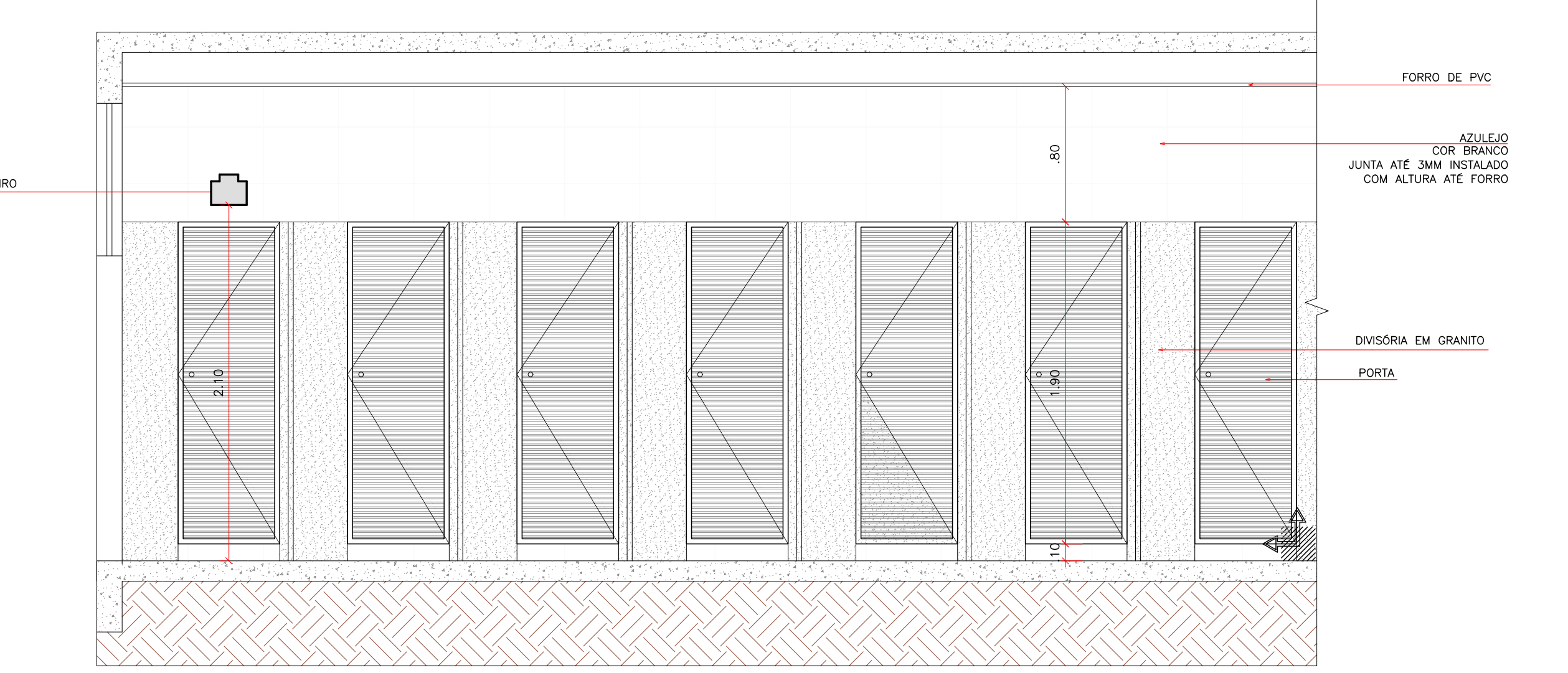


ELEVÇÃO 1

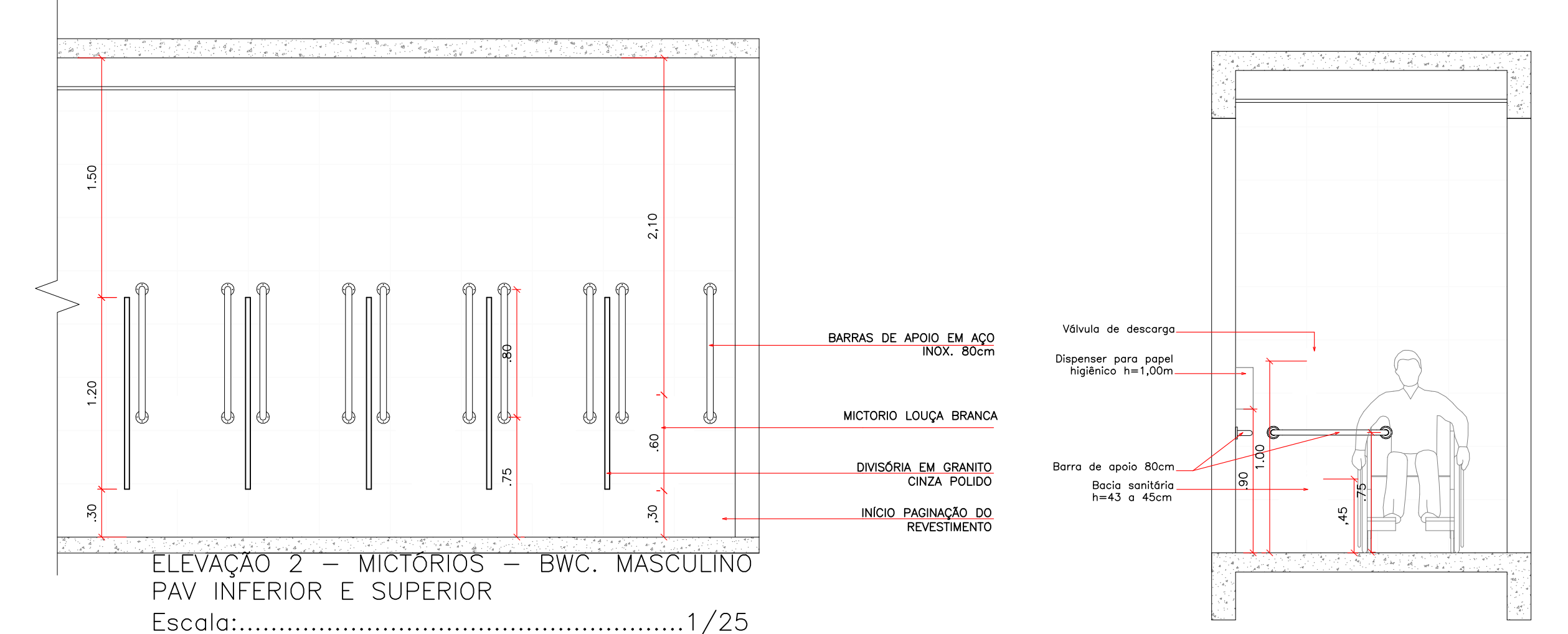
PLANTA BAIXA BWC MASCULINO E FEMININO PAVIMENTO INFERIOR ESC. 1:25



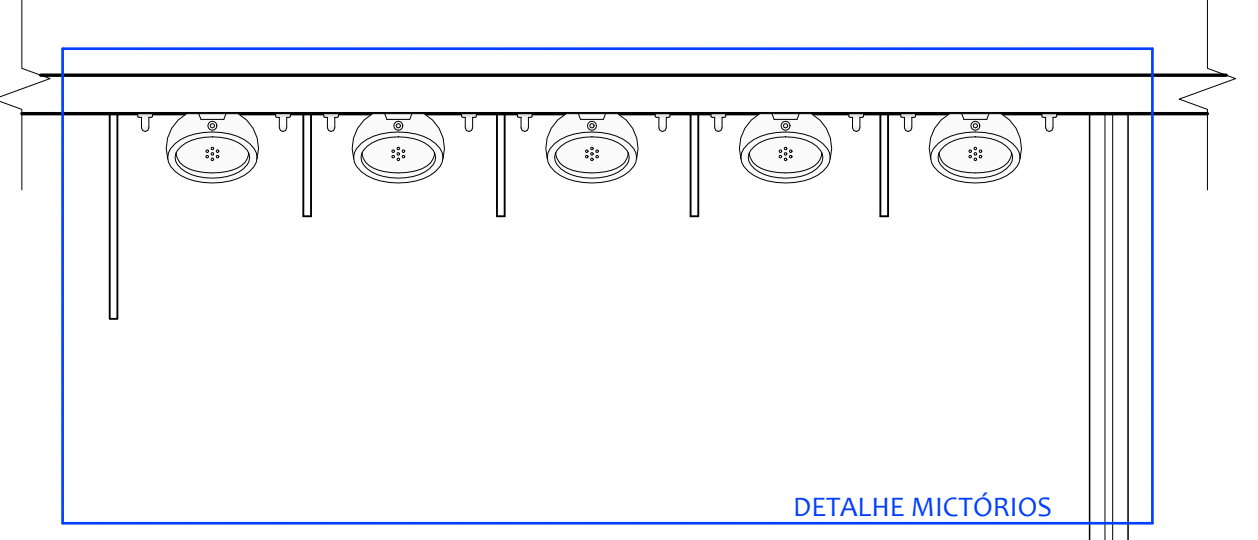
ELEVÇÃO 2 – BWC. FEMININO E MASCULINO PAVIMENTO SUPERIOR Esc:1/25



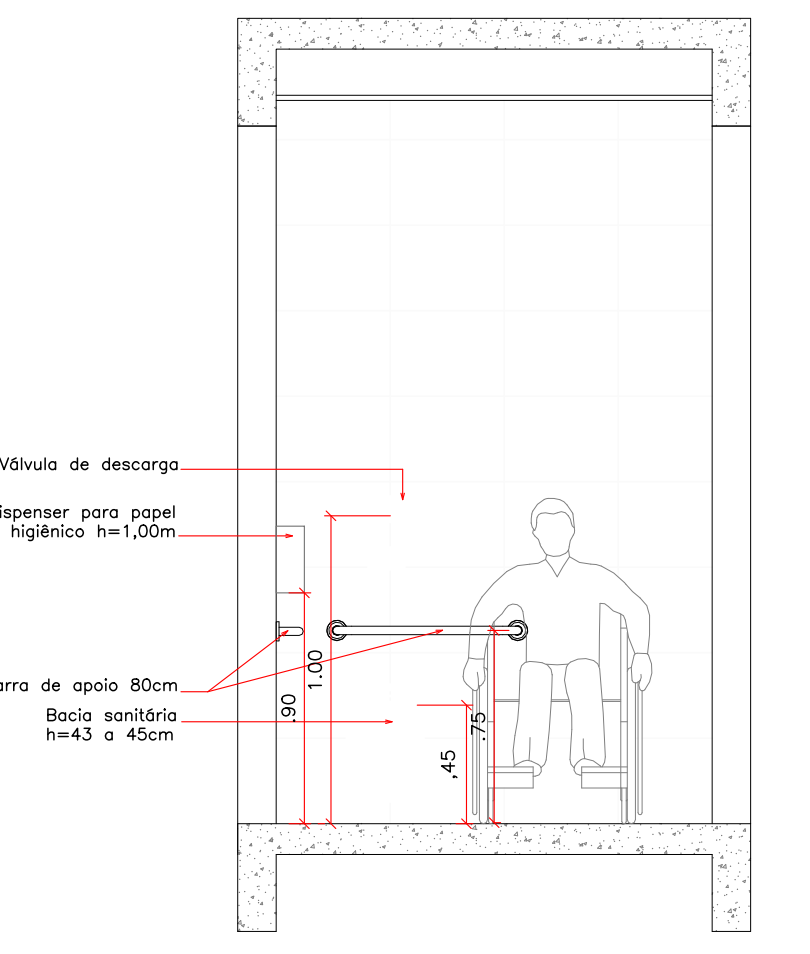
ELEVÇÃO 2 – BWC. FEMININO E MASCULINO PAVIMENTO INFERIOR Escala: 1/25



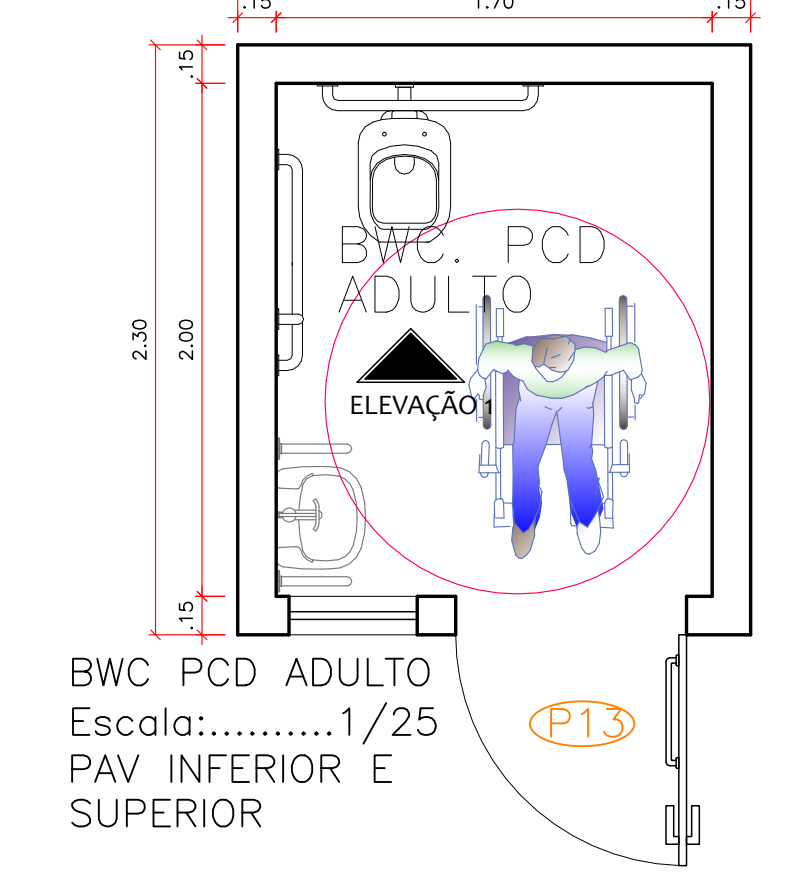
ELEVÇÃO 2 – MICTÓRIOS – BWC. MASCULINO PAV INFERIOR E SUPERIOR Escala:.....1/25



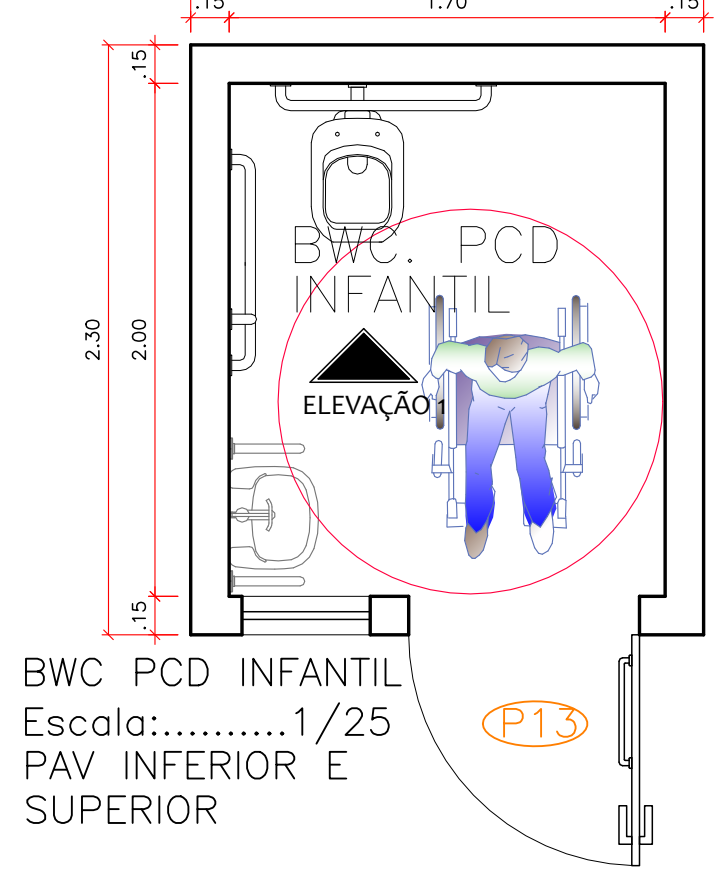
DETALHE MICTÓRIOS – BWC. MASCULINO PAV INFERIOR E SUPERIOR Escala:.....1/25



ELEVÇÃO 1– PCD ADULTO Escala:.....1/25

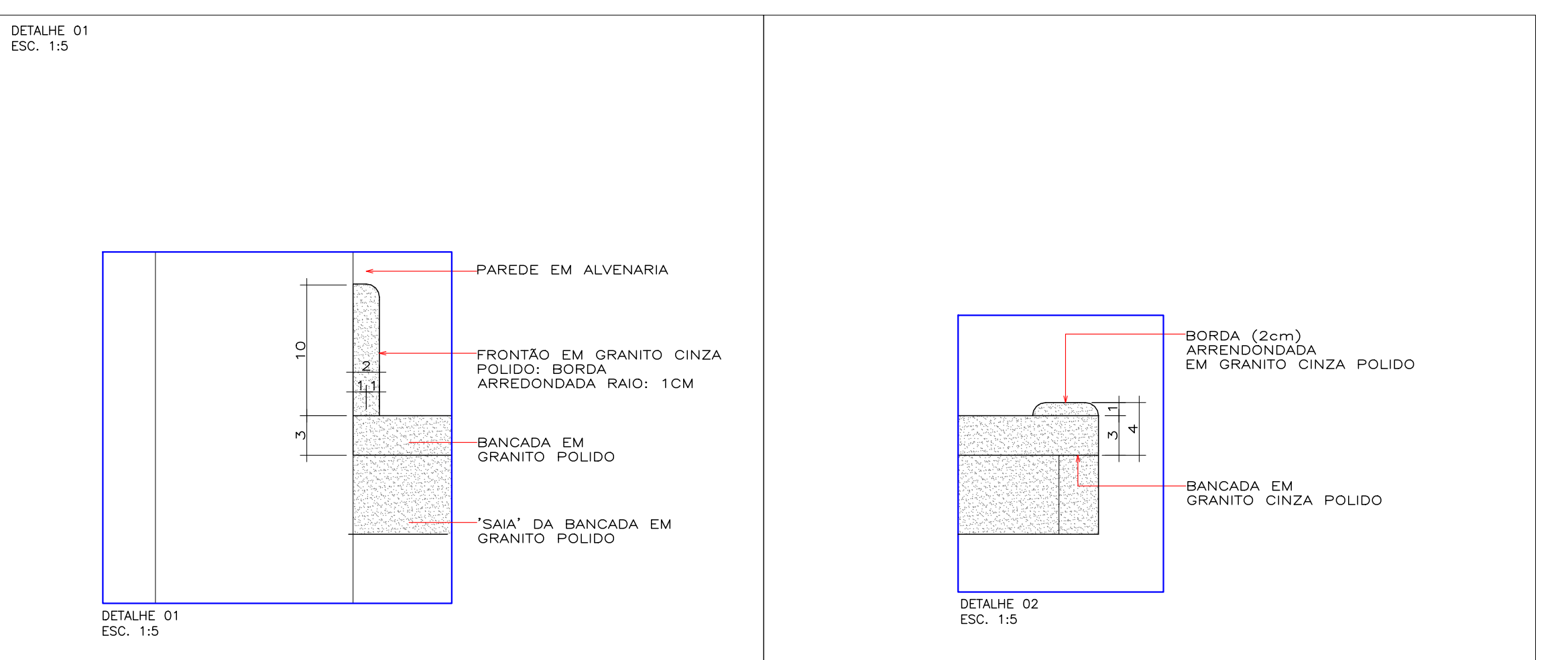


ELEVÇÃO 1– PCD INFANTIL Escala:.....1/25



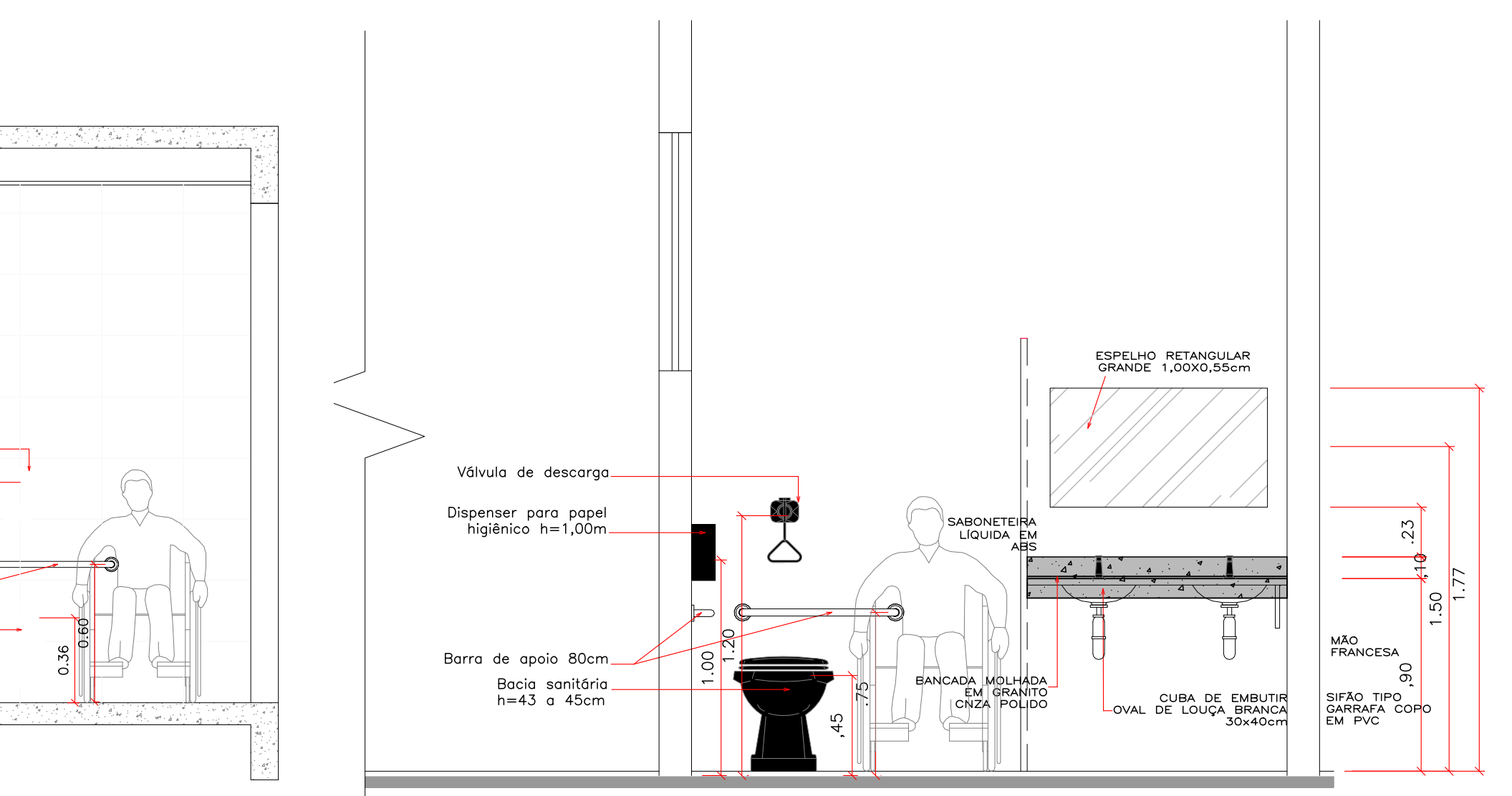
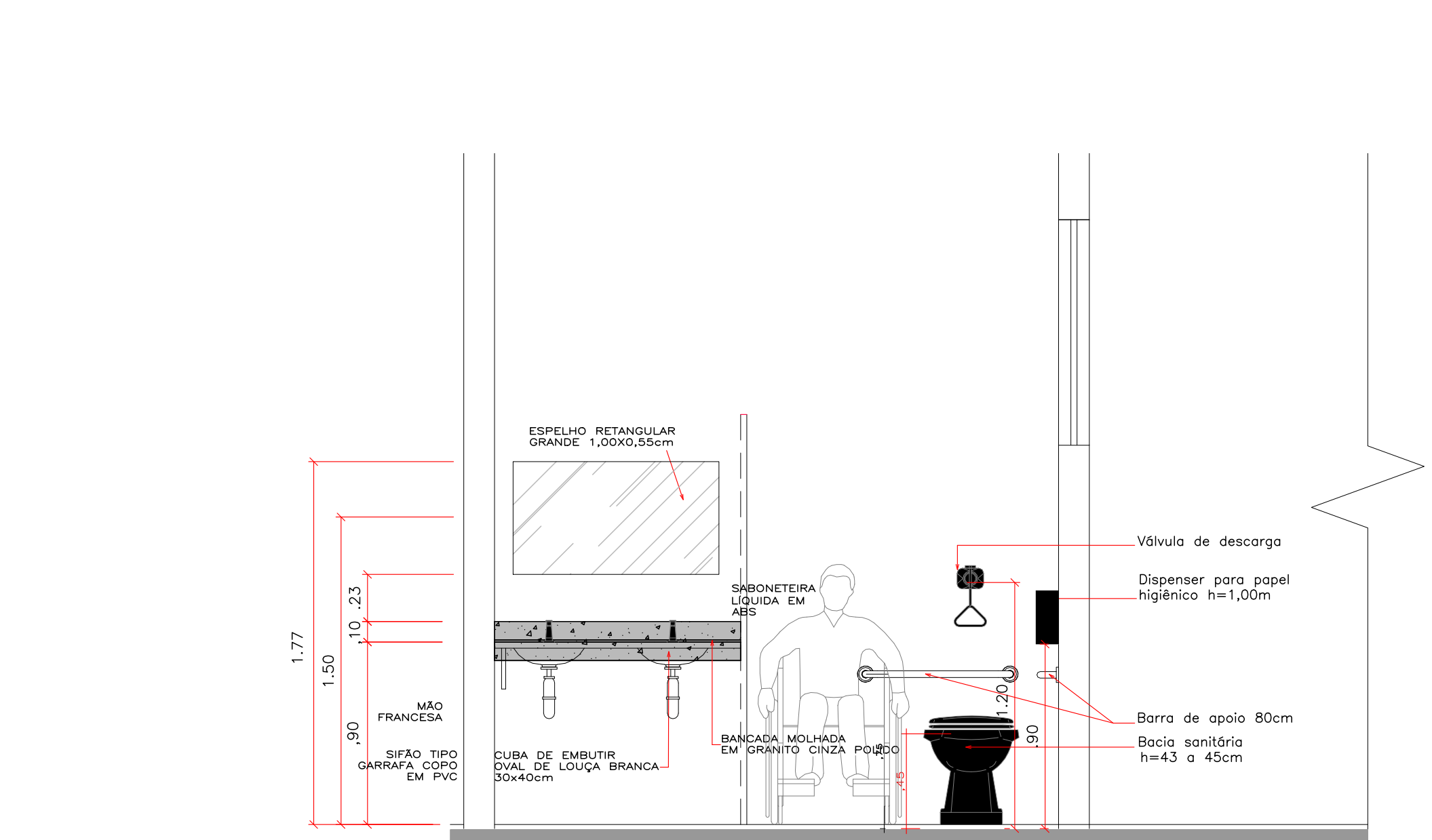
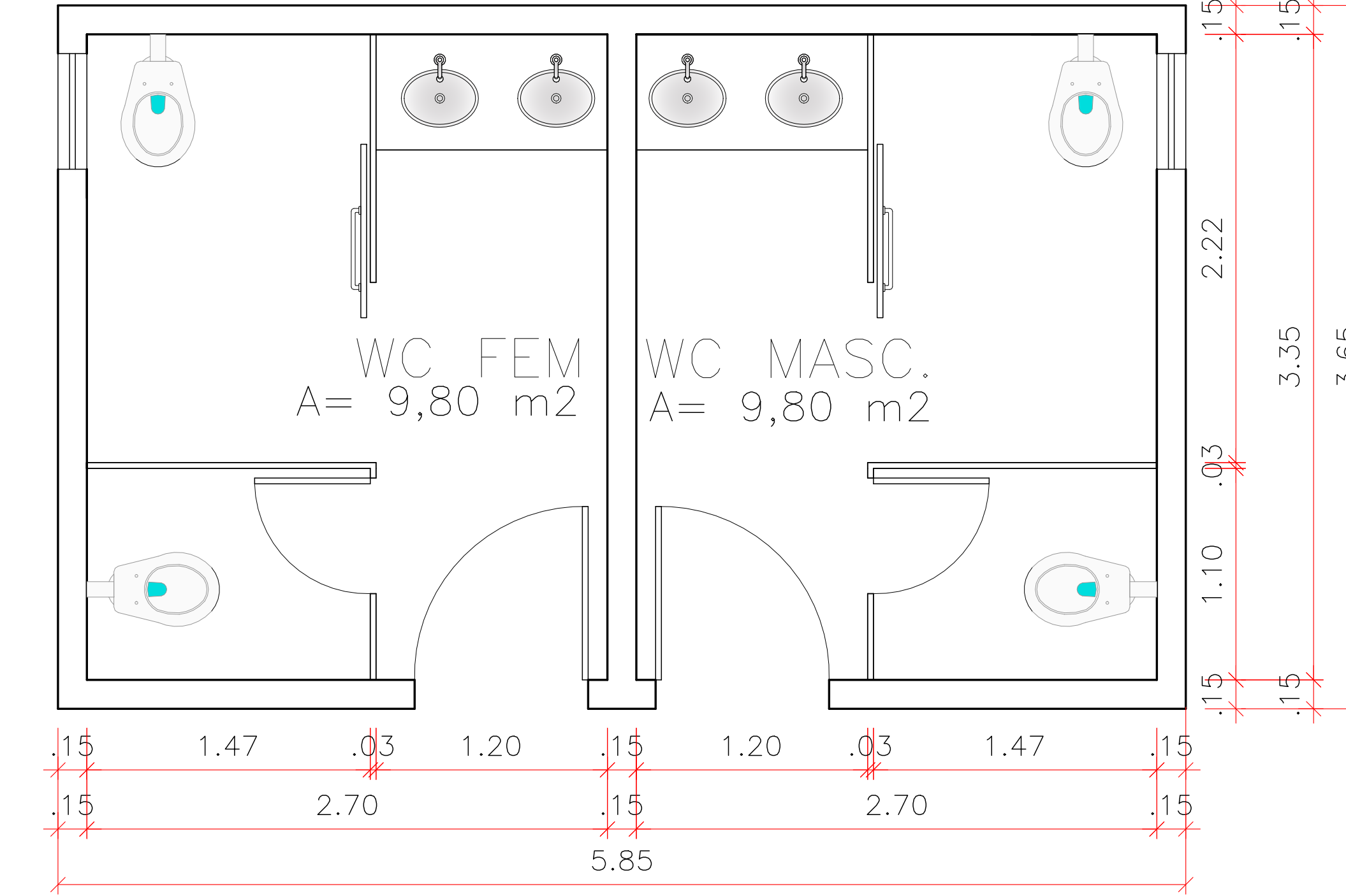
BWC PCD ADULTO Escala:.....1/25 PAV INFERIOR E SUPERIOR

BWC PCD INFANTIL Escala:.....1/25 PAV INFERIOR E SUPERIOR



DETALHE 01 Esc. 1:5

DETALHE 02 Esc. 1:5



<p><b>Prefeitura Municipal de Sorriso</b> ESTADO DE MATO GROSSO Gestão 2021/2024</p>	
<p>PROJETO: <b>ESCOLA MUNICIPAL SANTA MARIA</b></p>	
<p>DETALHES: <b>DETALHES 02</b></p>	
<p>FOLHA: <b>10/11</b></p>	<p>LOCAL: AVENIDA ARAGUAIA GLEBA SORRISO - RESERVA ESCOLAR BAIRRO SANTA MARIA, SORRISO - MT.</p>
<p>AUTOR DO PROJETO: GABRIELA CANHESKI DE MOURA FERNANDES</p>	<p>VISTO: EDNILSON DE LIMA OLIVEIRA</p>
<p>ÁREA: ÁREA A COBRIR: 4.445,15 m²</p>	<p>PROPRIETÁRIO: <b>Prefeitura Municipal de Sorriso</b> CNPJ: 03.238.076/0001-62</p>
<p>DATA: <b>MAIO/2022</b></p>	<p>ESCALA: <b>INDICADAS</b></p>
<p>DESENHO: Gabriela Canheski de Moura Fernandes CREA MT: 452182/2021</p>	