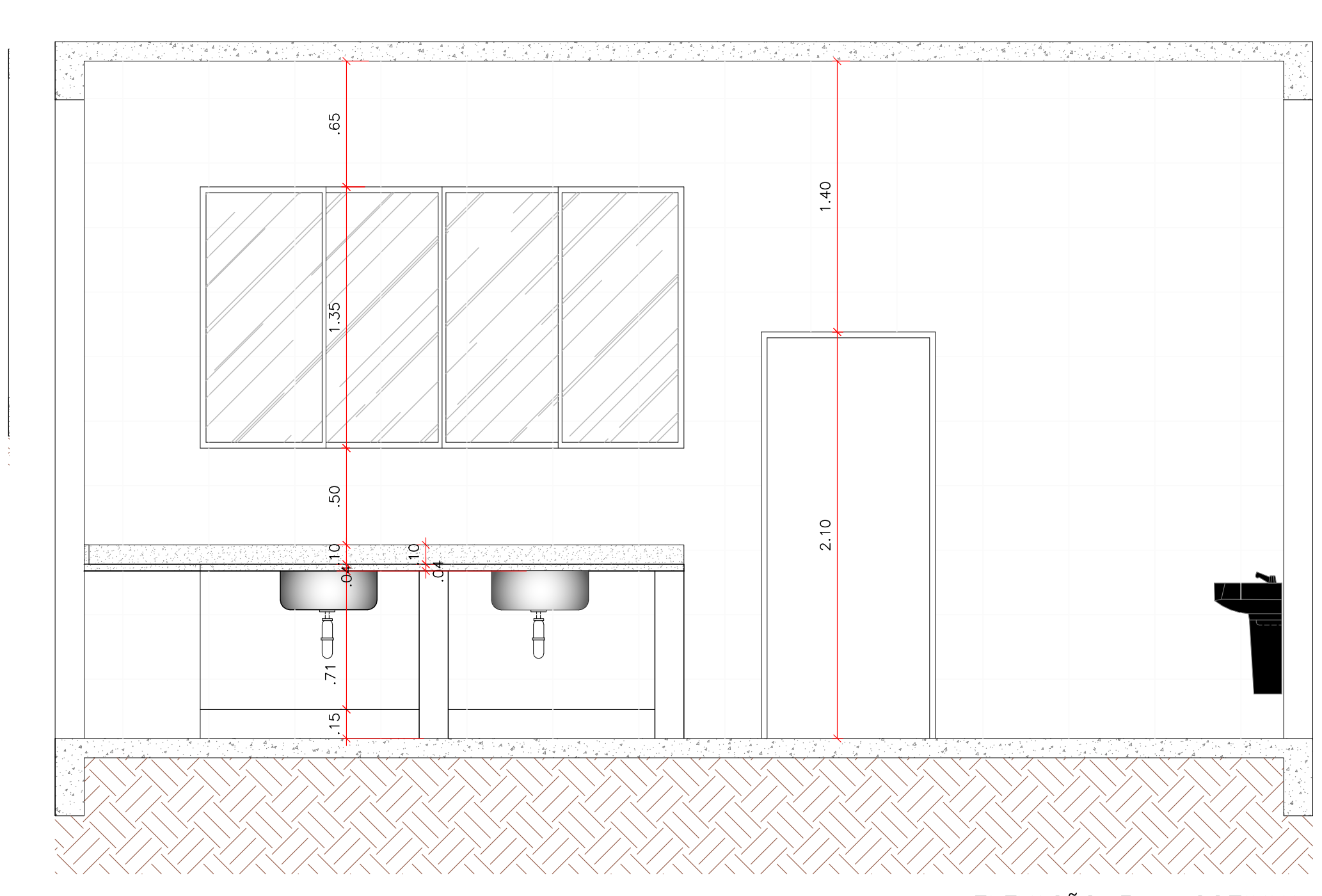
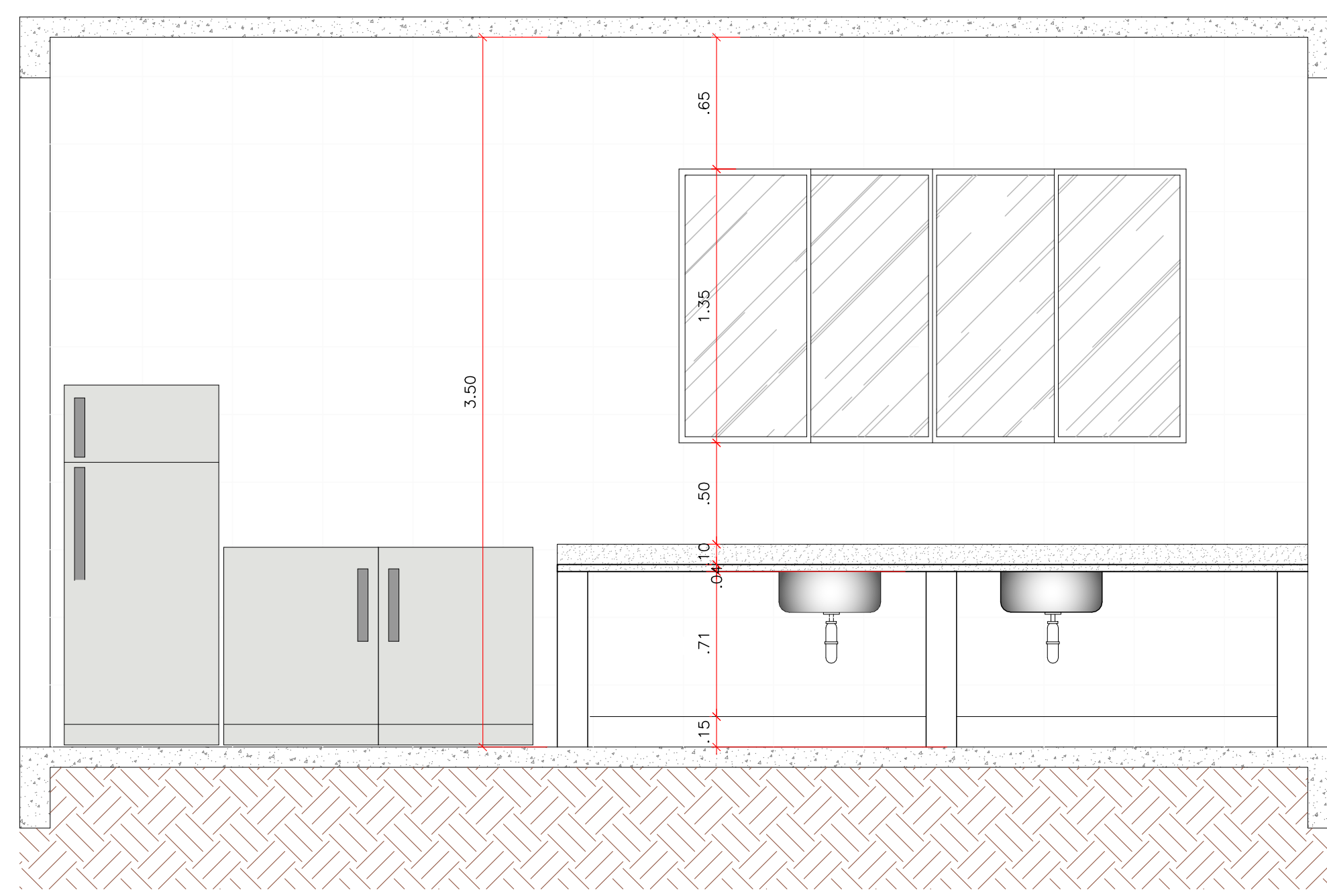


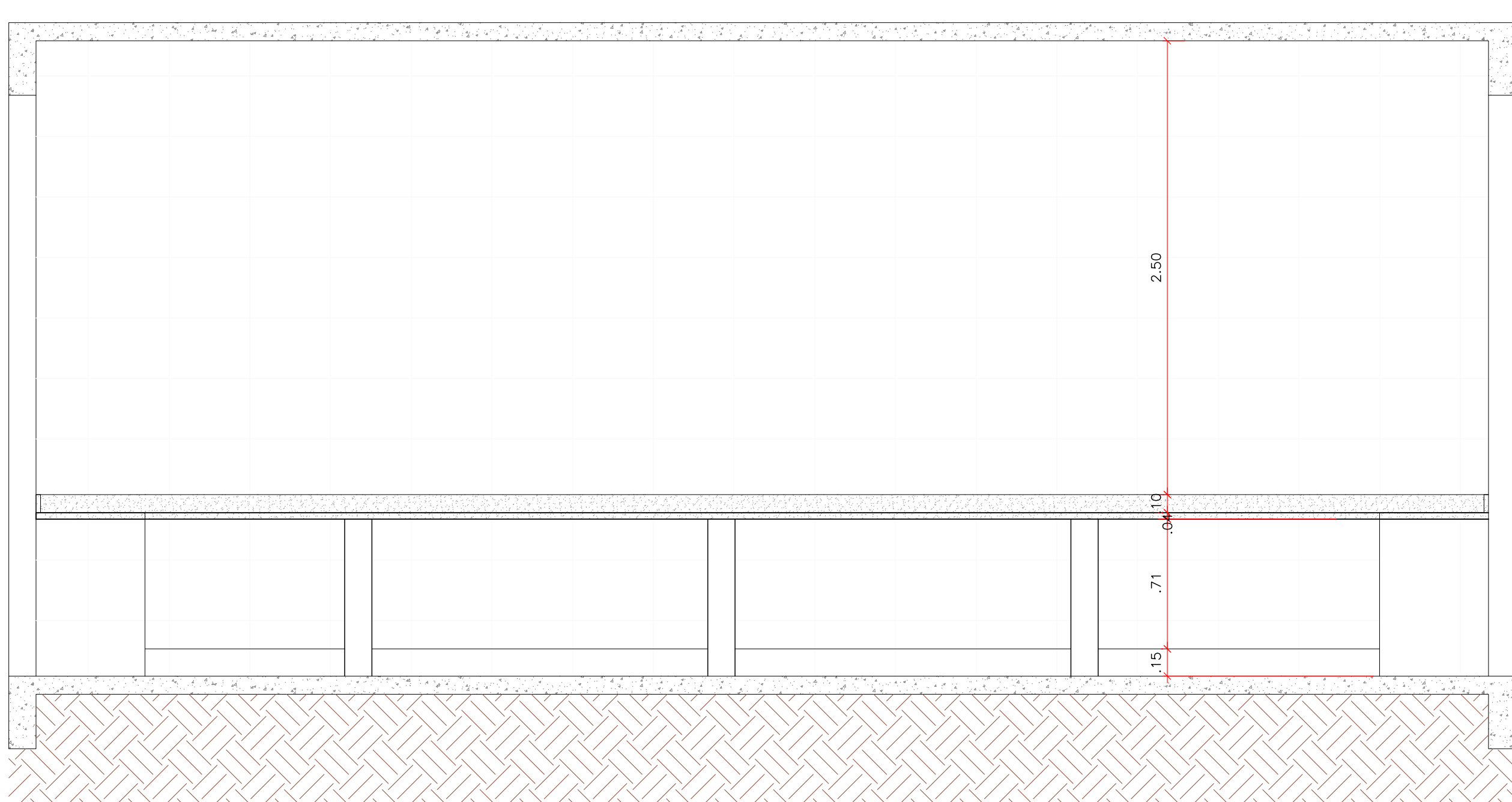
PLANTA BAIXA - COZINHA
Escala: 1/25



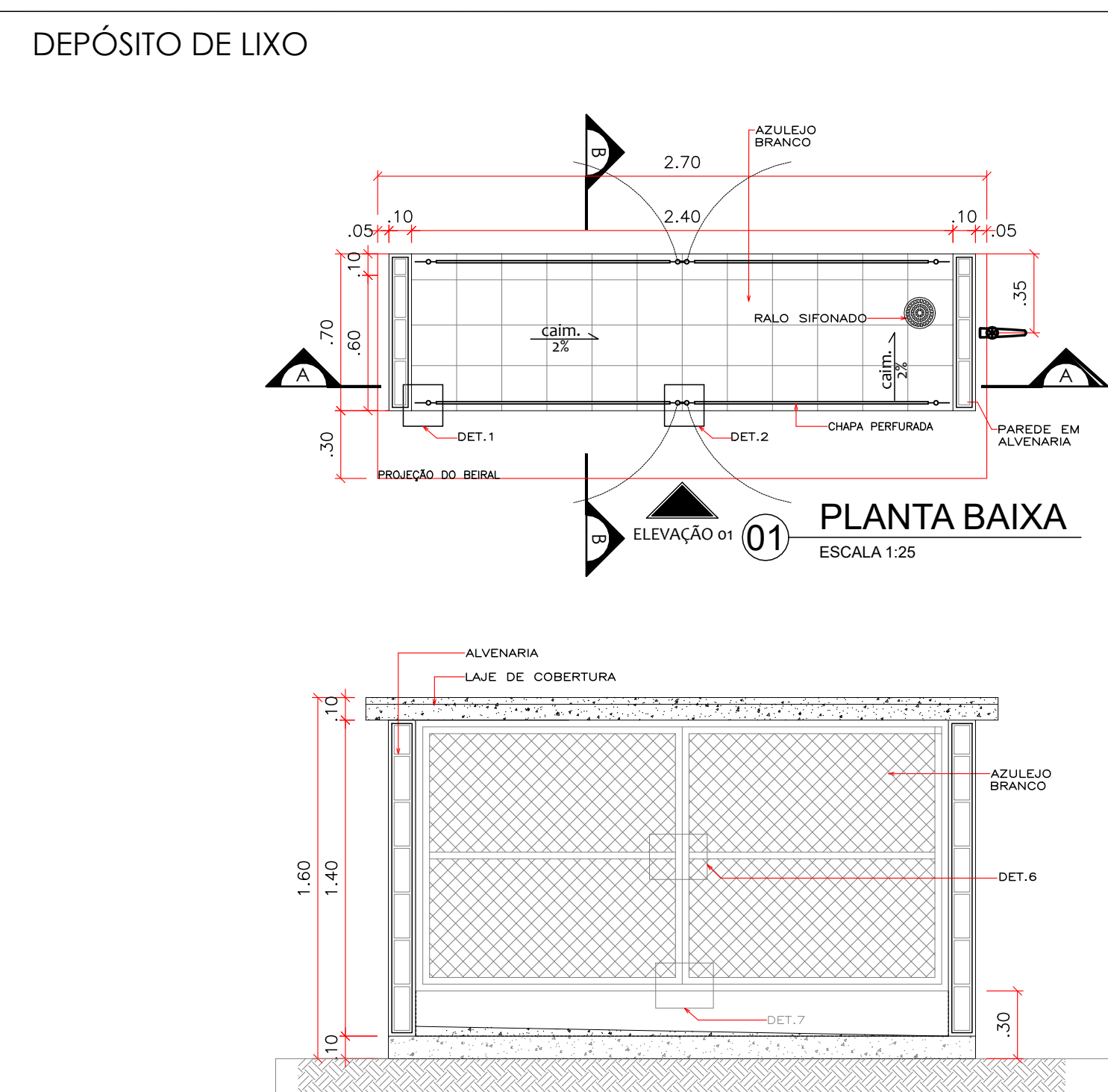
ELEVAÇÃO 3 - COZINHA
Escala: 1/25



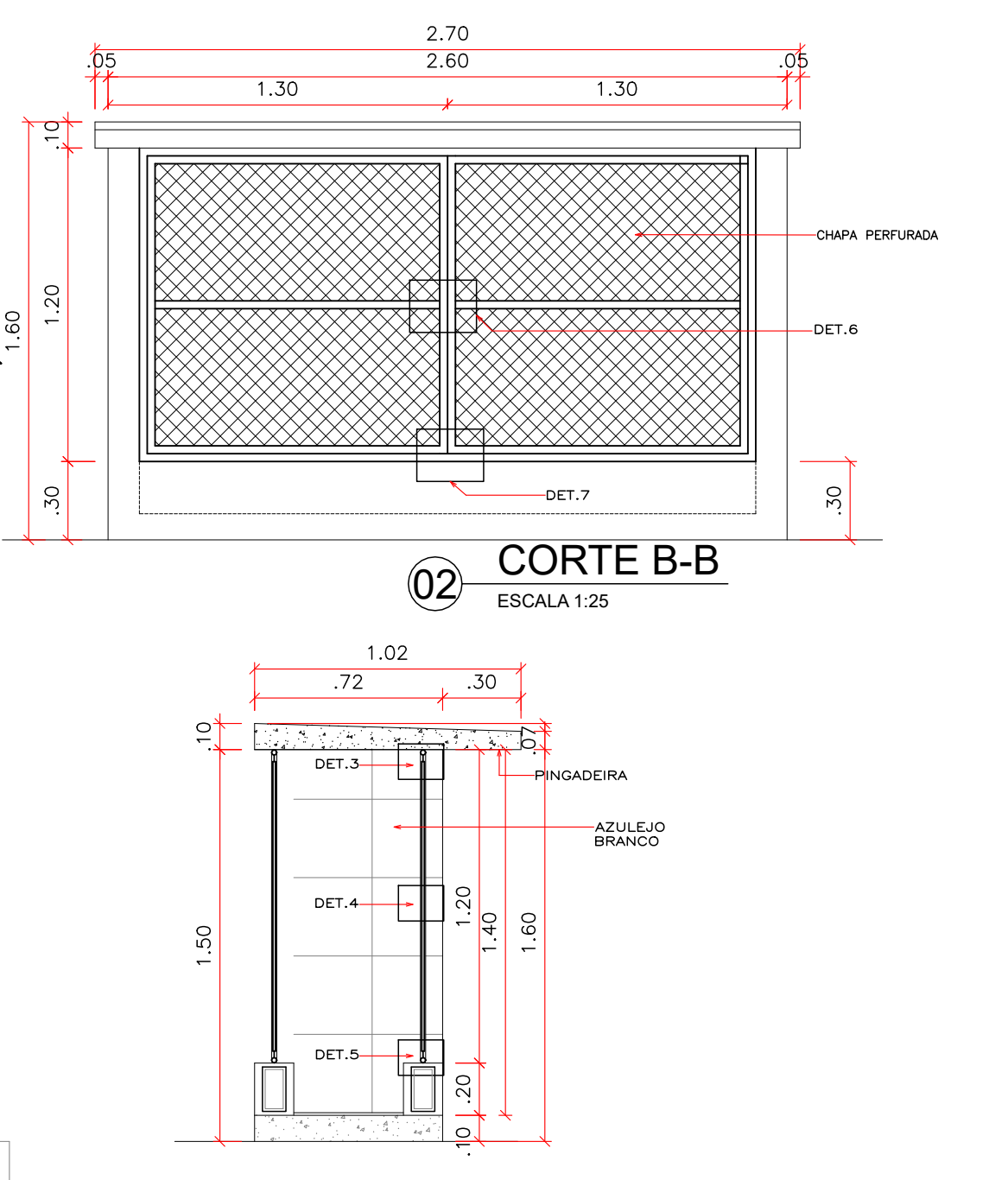
ELEVAÇÃO 1 - COZINHA
Escala: 1/25



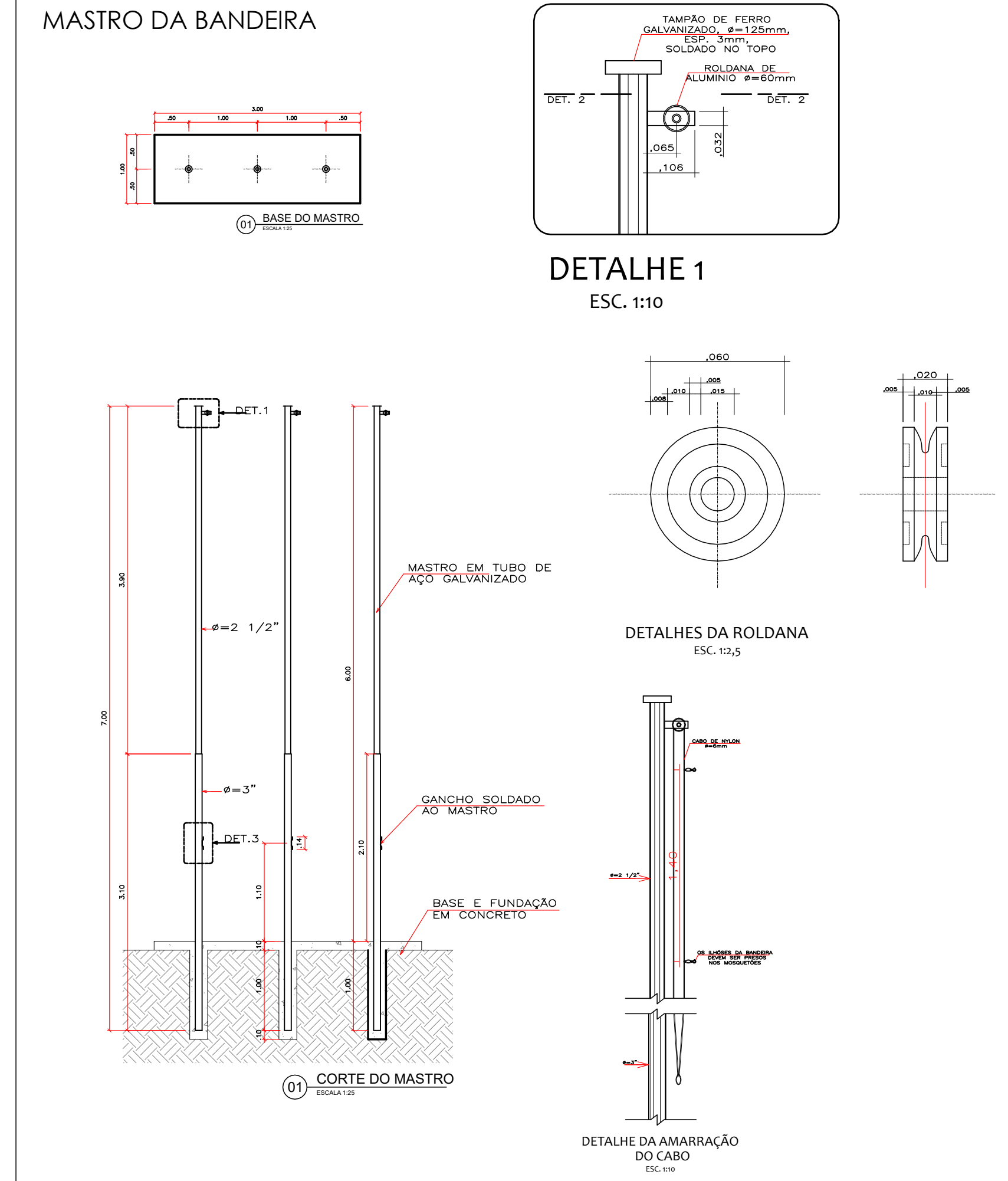
ELEVAÇÃO 2 - COZINHA
Escala: 1/25



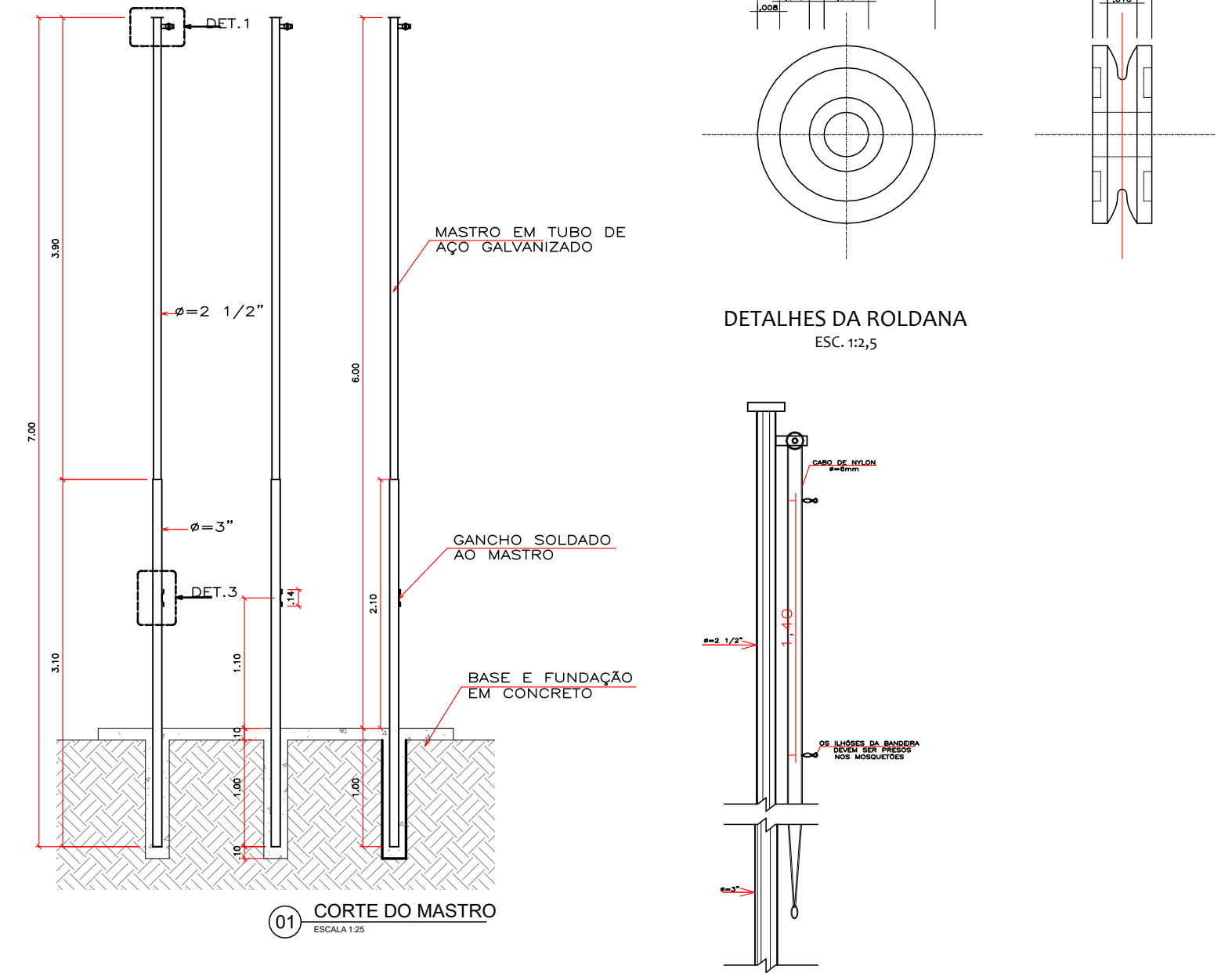
02 CORTE A-A
ESCALA 1:25



02 CORTE B-B
ESCALA 1:25

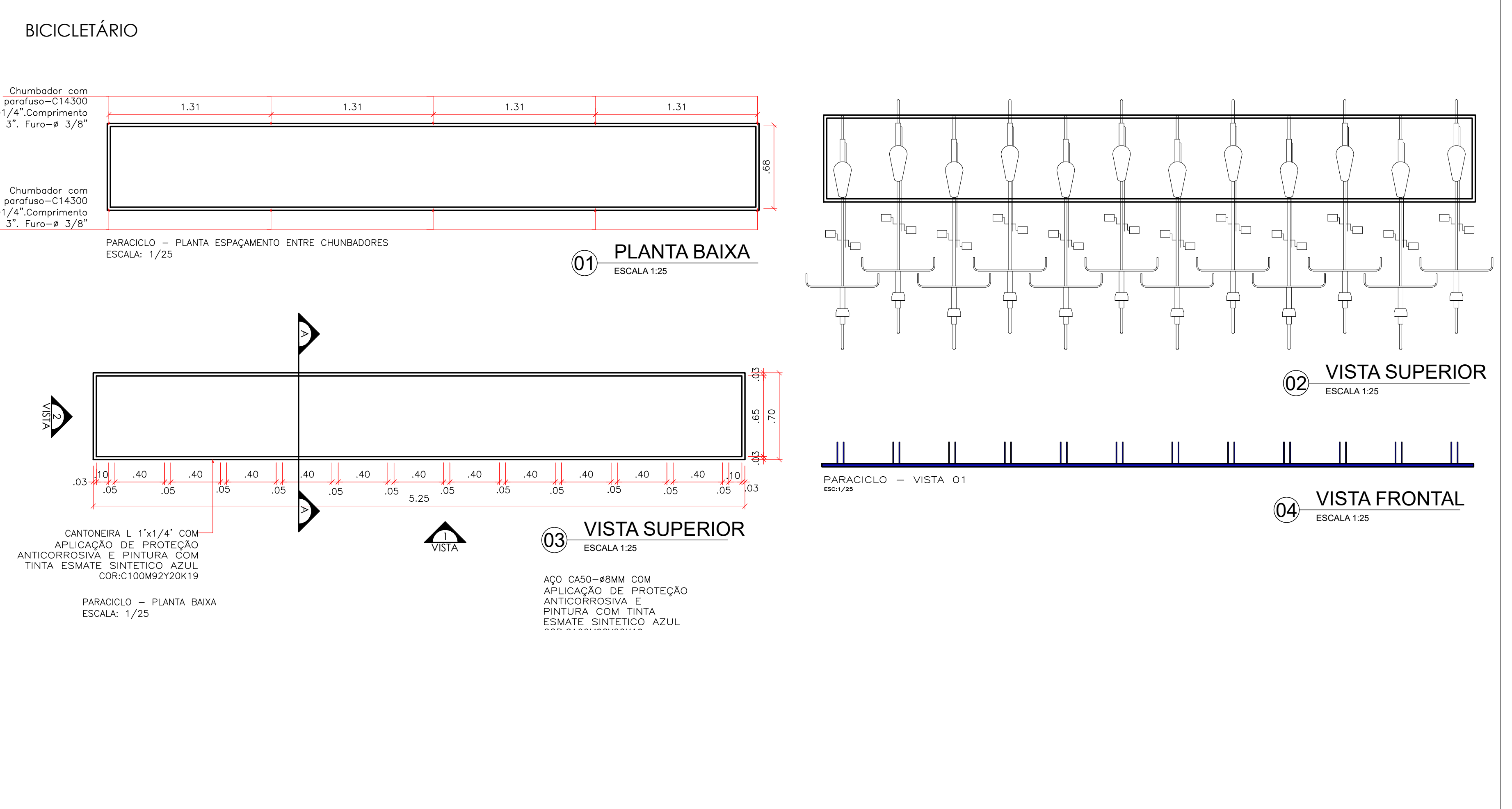


DETALHE 1
ESC. 1:10



DETALHES DA ROLDANA
ESC. 1:5

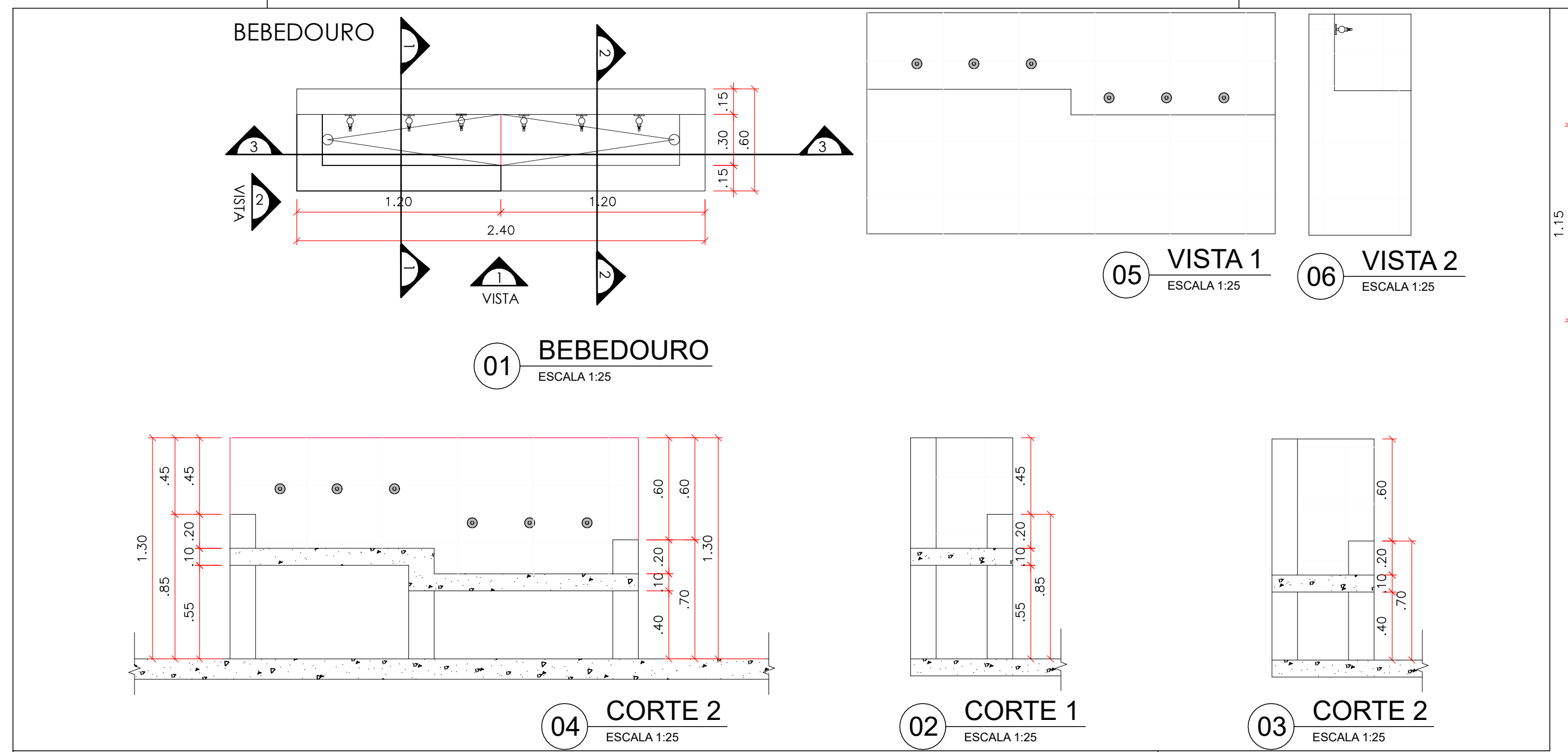
DETALHE DA AMARRAÇÃO
DO CABO
ESC. 1:5



01 PLANTA BAIXA
ESCALA 1:25

02 VISTA SUPERIOR
ESCALA 1:25

04 VISTA FRONTAL
ESCALA 1:25



01 BEBEDOURO
ESCALA 1:25

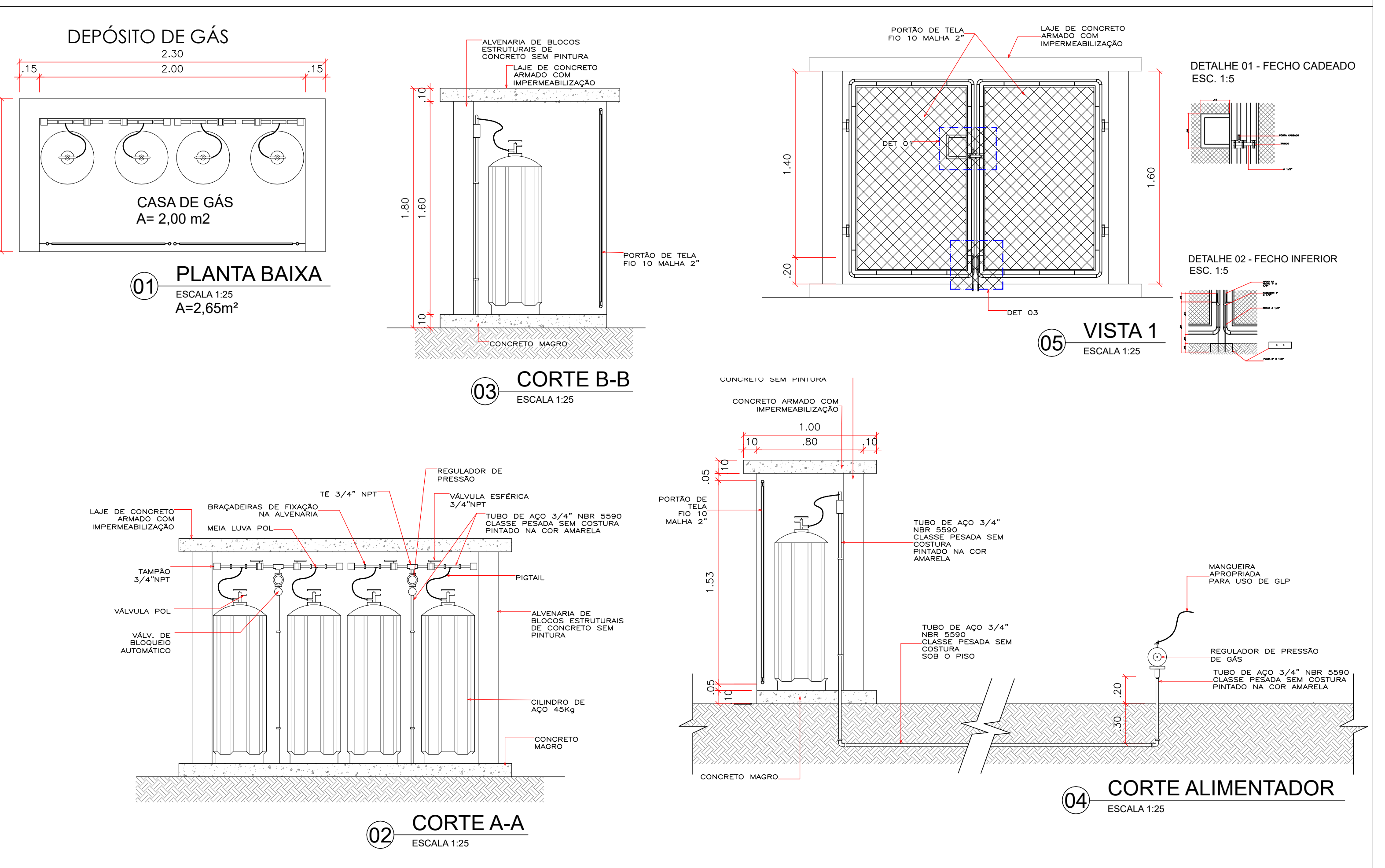
05 VISTA 1
ESCALA 1:25

06 VISTA 2
ESCALA 1:25

04 CORTE 2
ESCALA 1:25

02 CORTE 1
ESCALA 1:25

03 CORTE 2
ESCALA 1:25

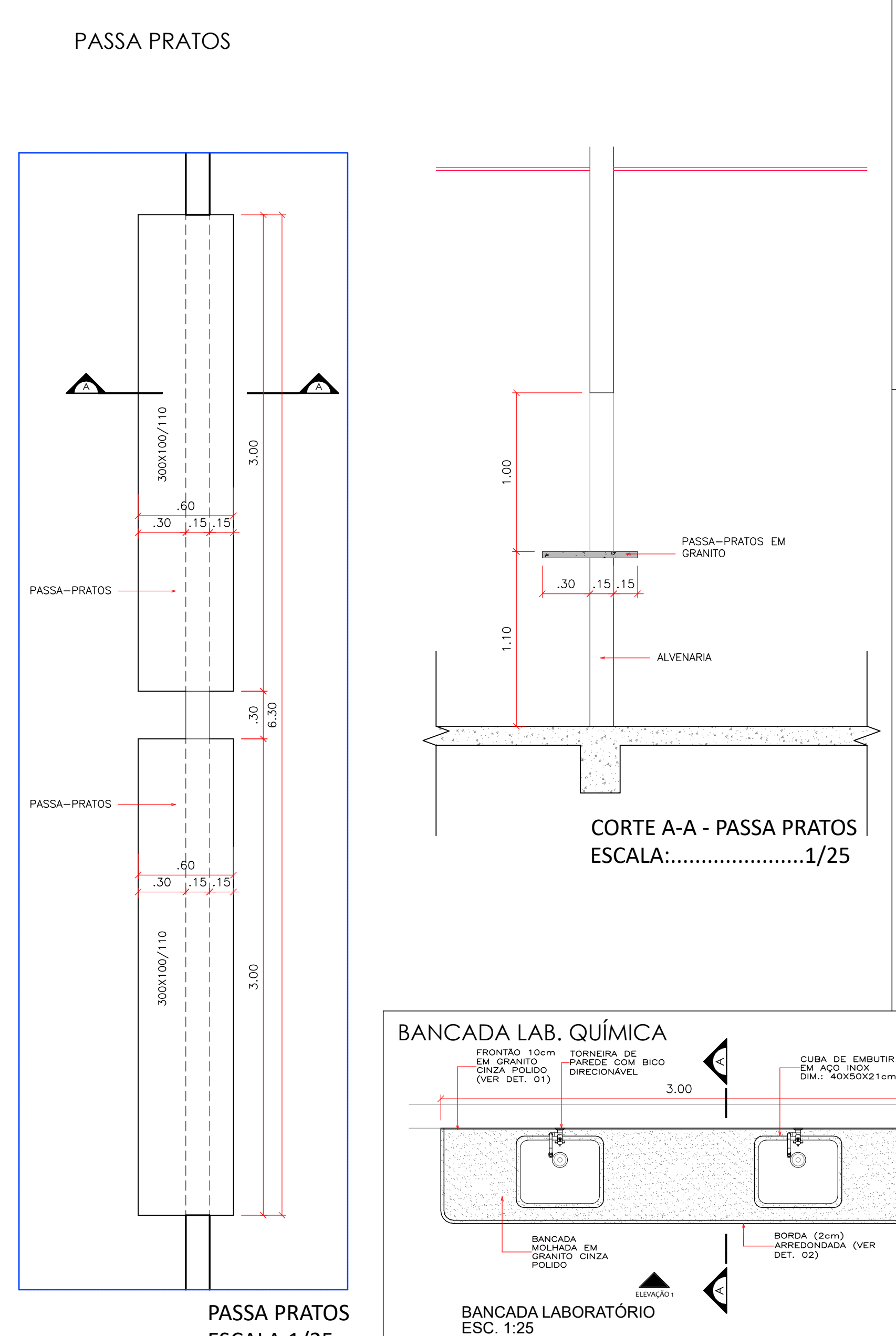


01 PLANTA BAIXA
ESCALA 1:25
A=2,65m²

03 CORTE B-B
ESCALA 1:25

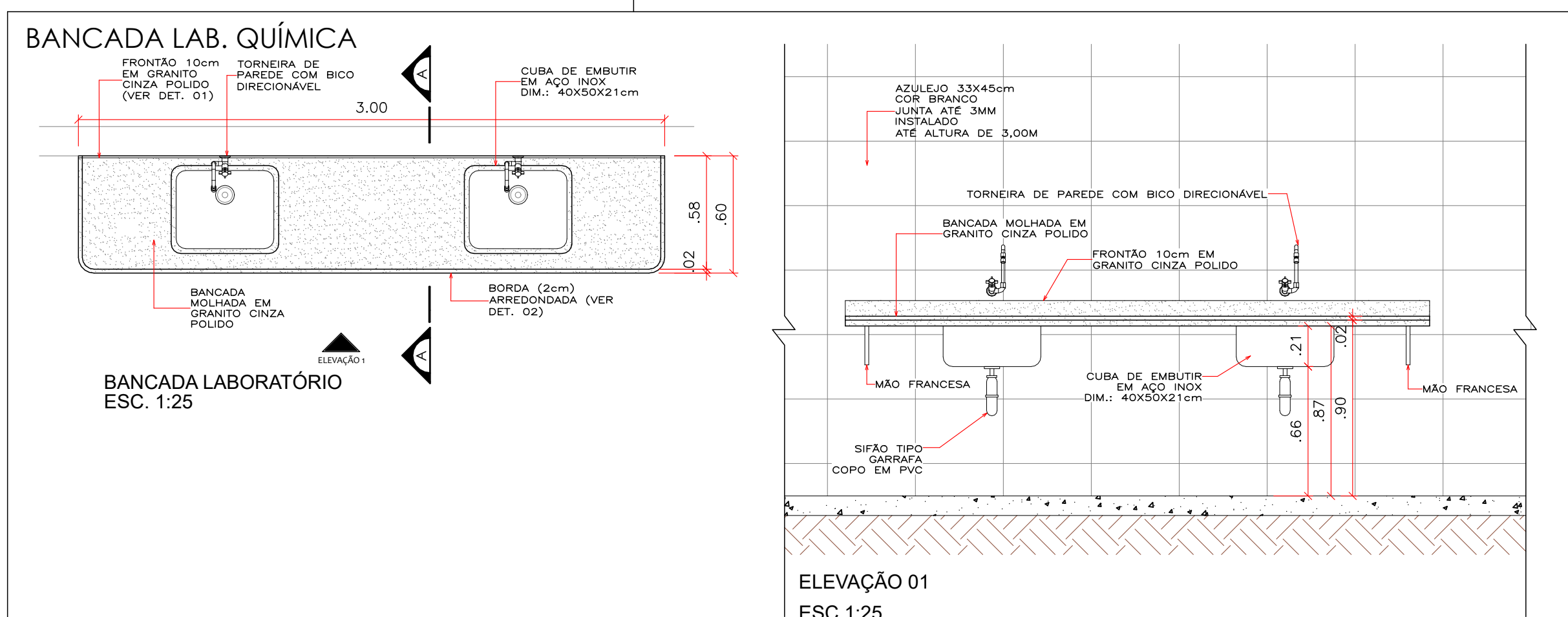
02 CORTE A-A
ESCALA 1:25

04 CORTE ALIMENTADOR
ESCALA 1:25



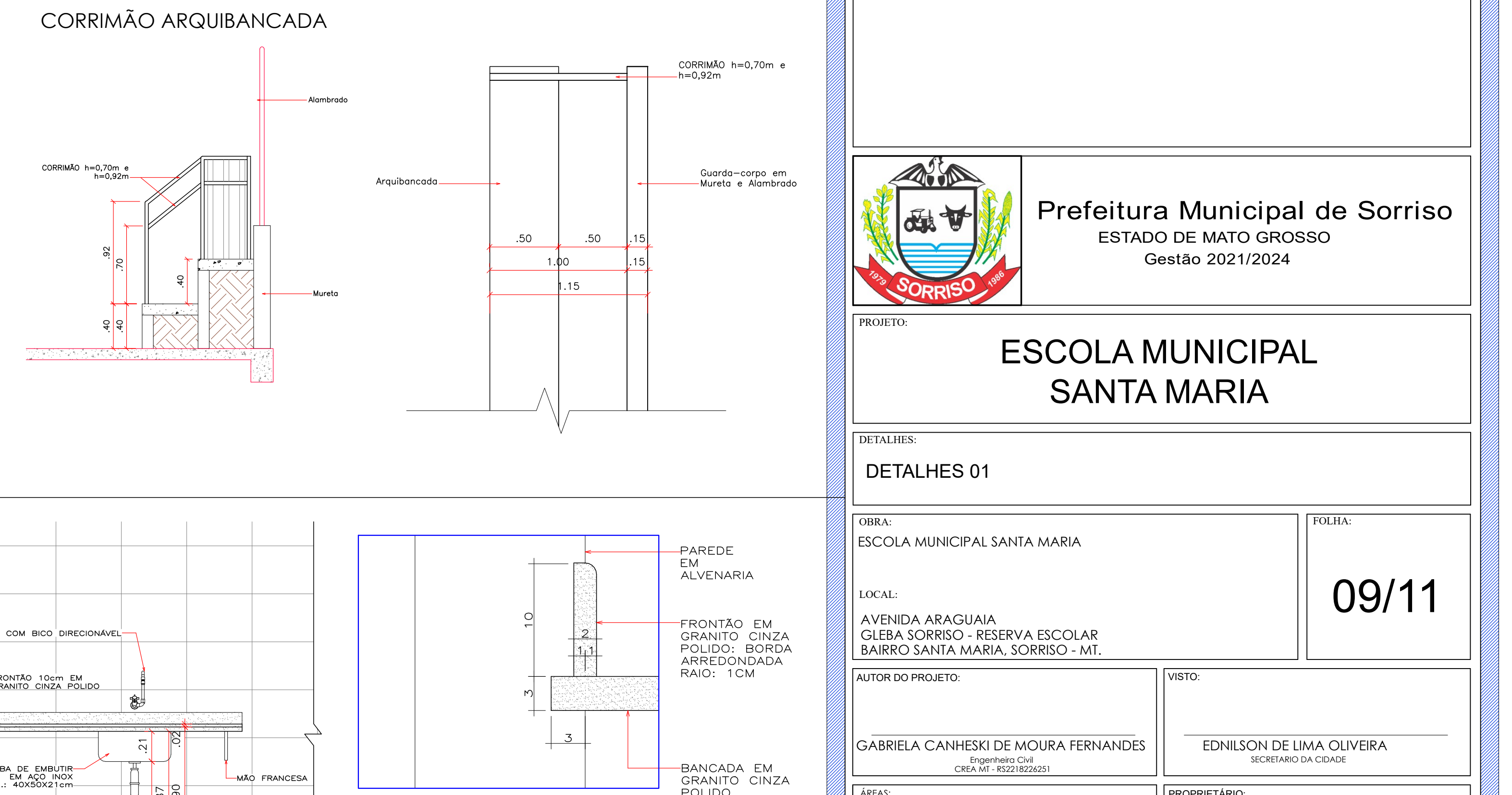
PASSA PRATOS
ESCALA: 1/25

CORTE A-A - PASSA PRATOS
ESCALA: 1/25



BANCADA LABORATÓRIO
ESC. 1:25

ELEVAÇÃO 01
ESC. 1:25



CORTE A-A
ESCALA 1:25

CARIMBOS:	
 Prefeitura Municipal de Sorriso ESTADO DE MATO GROSSO Gestão 2021/2024	
PROJETO: ESCOLA MUNICIPAL SANTA MARIA	
DETALHES 01	
OBRA:	FOLHA:
ESCOLA MUNICIPAL SANTA MARIA	09/11
LOCAL:	PROPRIETÁRIO:
AVENIDA ARAGUAIA GLEBA SORRISO - RESERVA ESCOLAR BAIRRO SANTA MARIA, SORRISO - MT.	EDNILSON DE LIMA OLIVEIRA SECRETARIO DA CIDADANIA
AUTOR DO PROJETO:	PROPRIETÁRIO:
GABRIELA CANHESKI DE MOURA FERNANDES CREA MT - 05221892/01	Prefeitura Municipal de Sorriso CNPJ: 03.239.076/0001-62
ÁREA A CONSTRUIR: 4.445,15 m²	ESCALA:
MAIO/2022	INDICADAS
DESENHO:	PROPRIETÁRIO:
Gabriela Canheshi de Moura Fernandes CREA MT - 05221892/01	