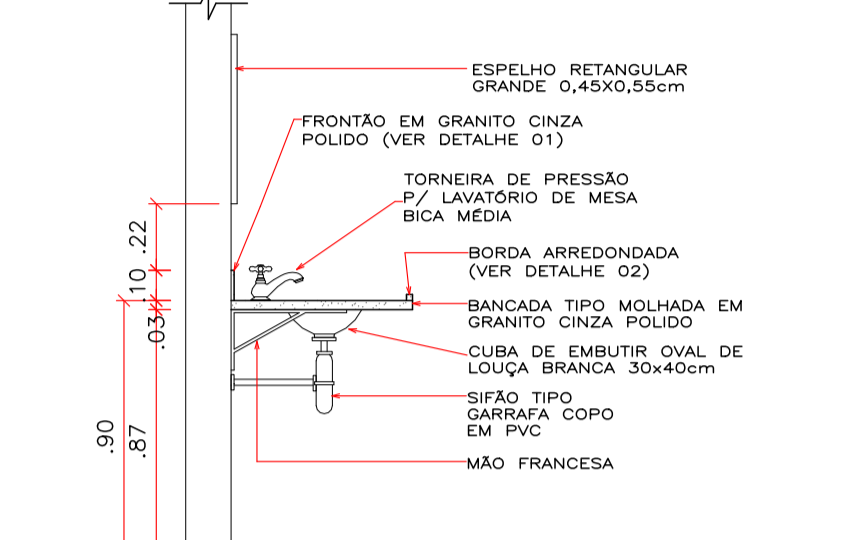
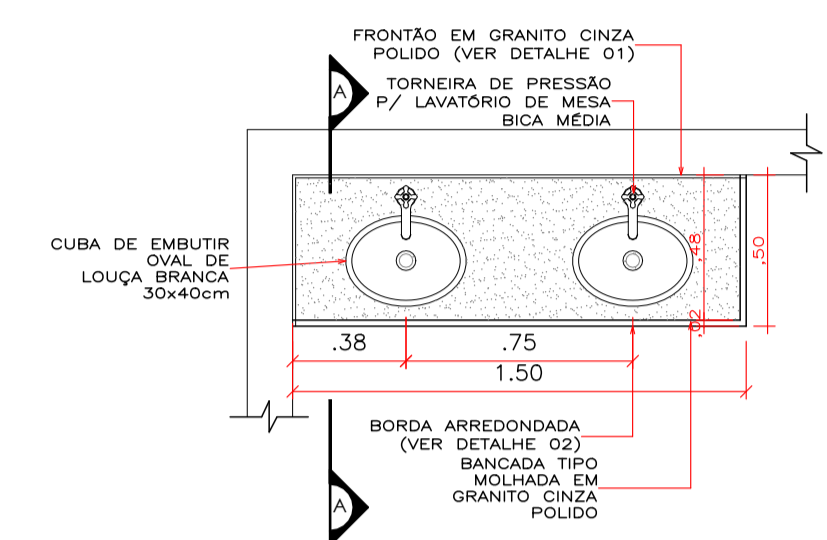


LAVATÓRIO CIRCULAÇÃO (PROFESSORES)



CARIMBOS:

Prefeitura Municipal de Sorriso
ESTADO DE MATO GROSSO
Gestão 2021/2024

PROJETO:

ESCOLA MUNICIPAL SANTA MARIA

DETALHES:

LAYOUT BLOCO EDUCACIONAL

OBRAS:

ESCOLA MUNICIPAL SANTA MARIA

LOCAL:

PROJEÇÃO DA AVENIDA ARAGUAIA
GLEBA - RESERVA ESCOLAR, ÁREA MUNICIPAL
BAIRRO SANTA MARIA, SORRISO - MT.

AUTOR DO PROJETO:

GABRIELA CANHESKI DE MOURA FERNANDES
Engenheira Civil
CREA MT - R52218224251

VISTO:

EDNILSON DE LIMA OLIVEIRA
SECRETARIO DA CIDADE

FOLHA:

07/11

ÁREAS:

ÁREA A CONSTRUIR: 4.645,15 m²

PROPRIETÁRIO:

Prefeitura Municipal de Sorriso
CNPJ: 03.239.076/0001-62

DATA:

MAIO/2022

ESCALA:

INDICADAS

DESENHO:

Gabriela Canheski de Moura Fernandes
CREA MT - R52218224251