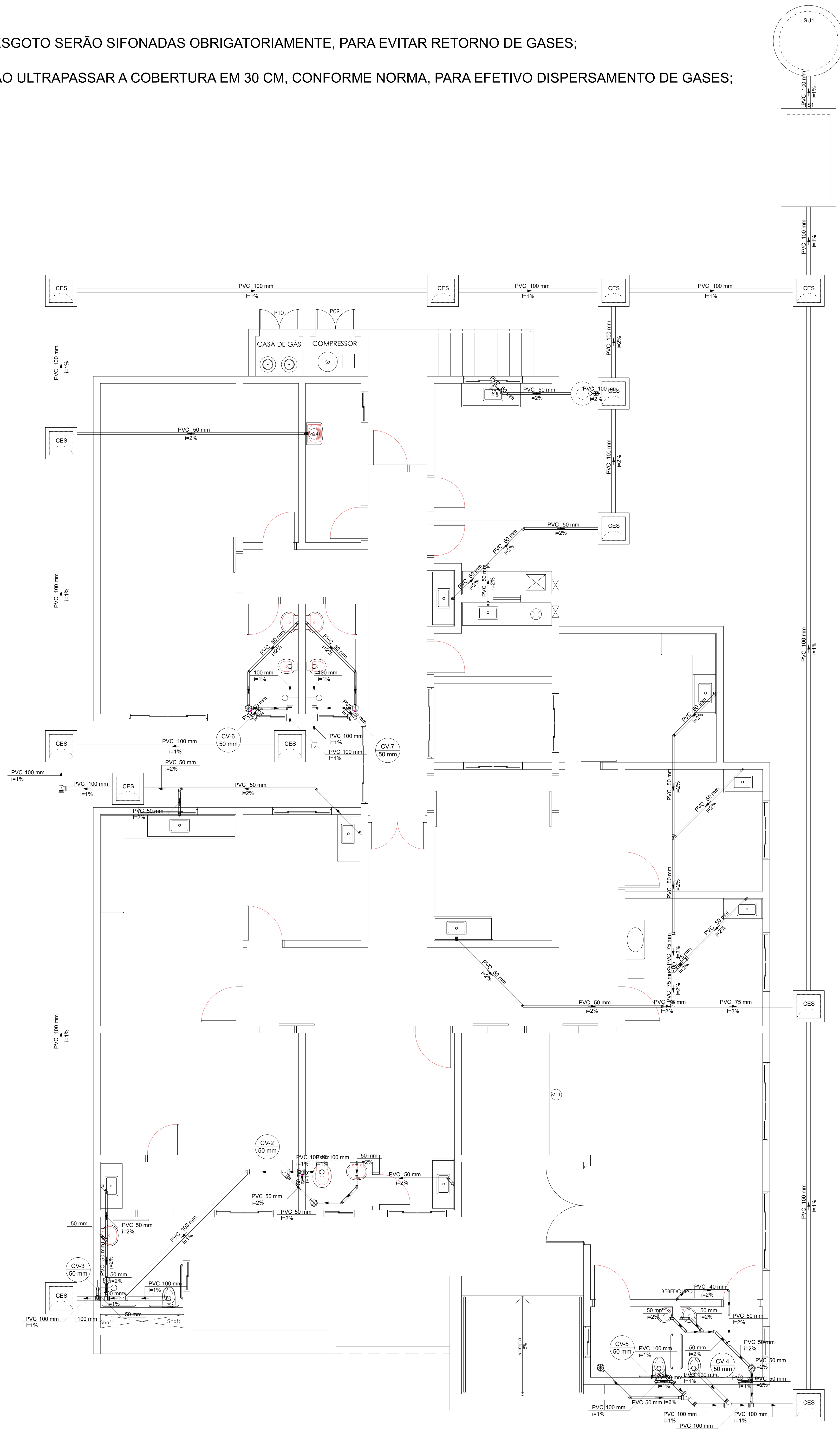
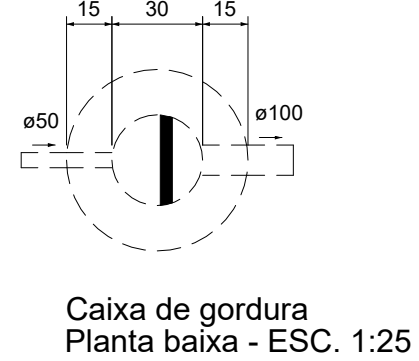
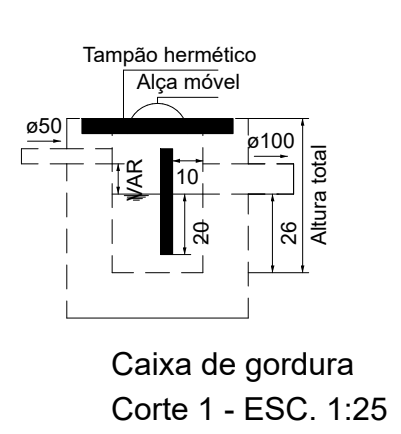
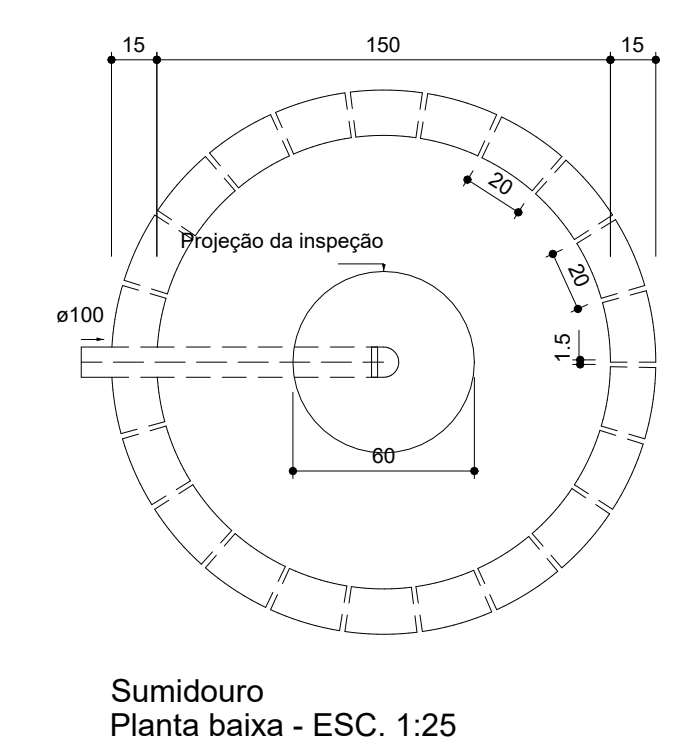
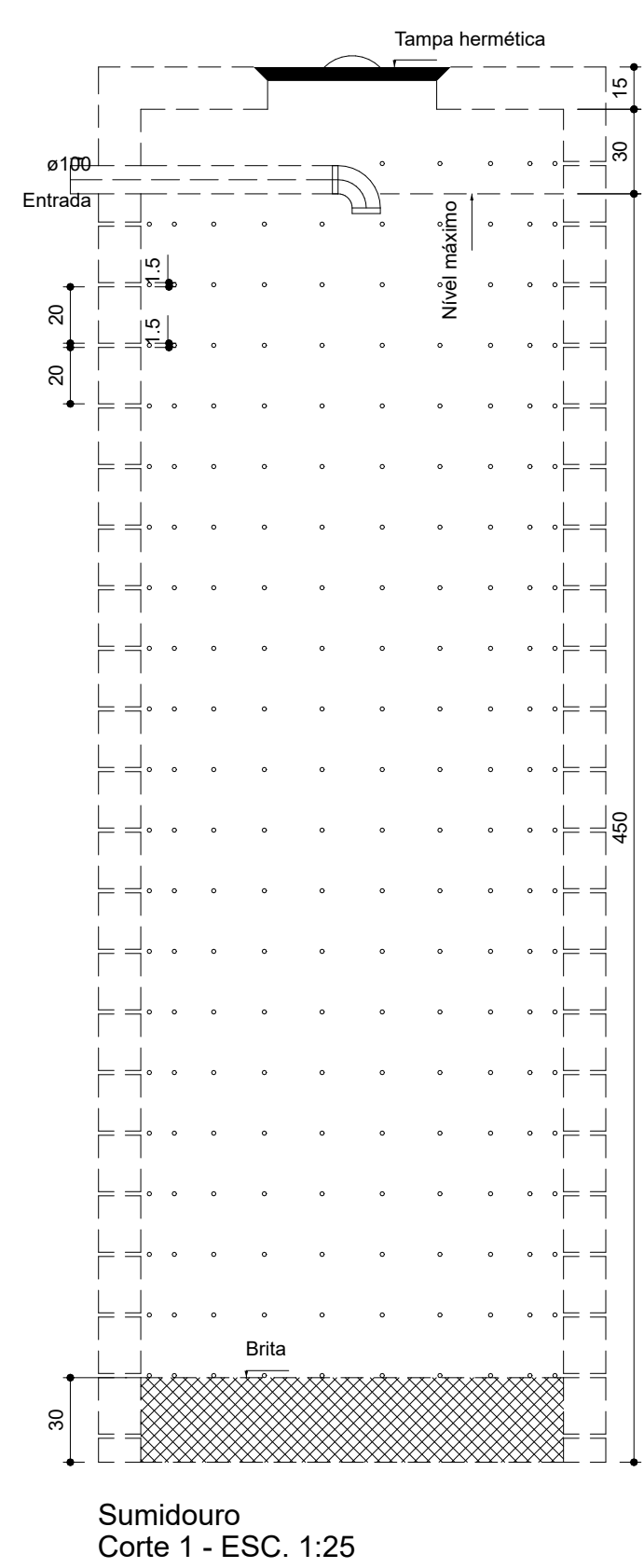
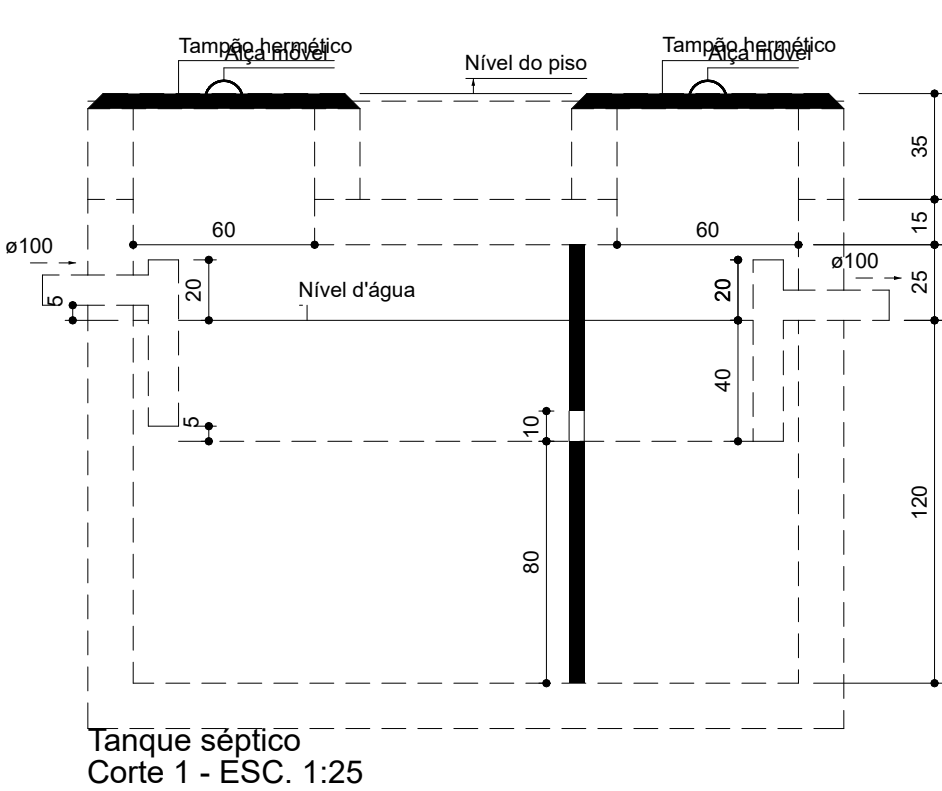
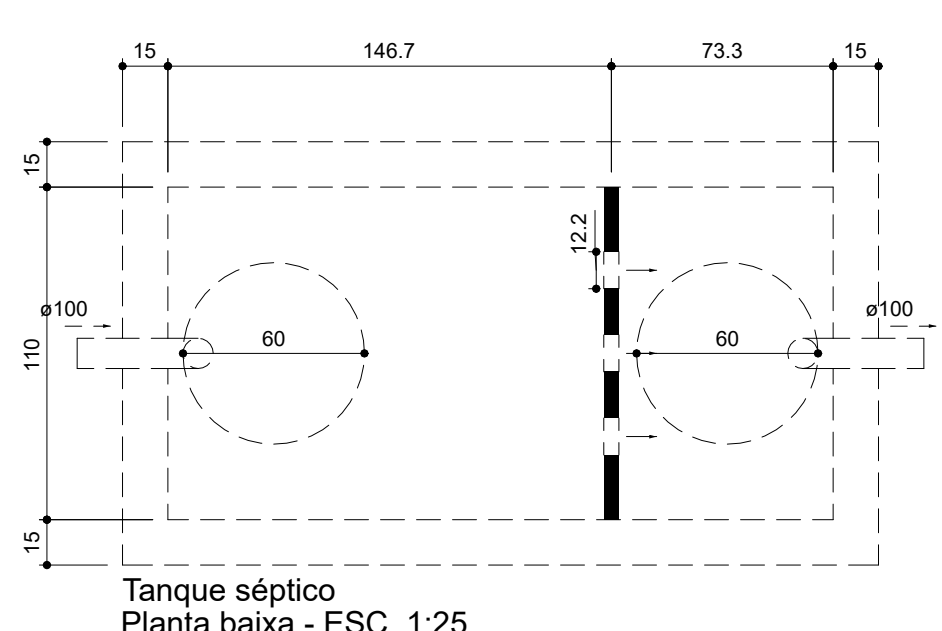


OBS.:

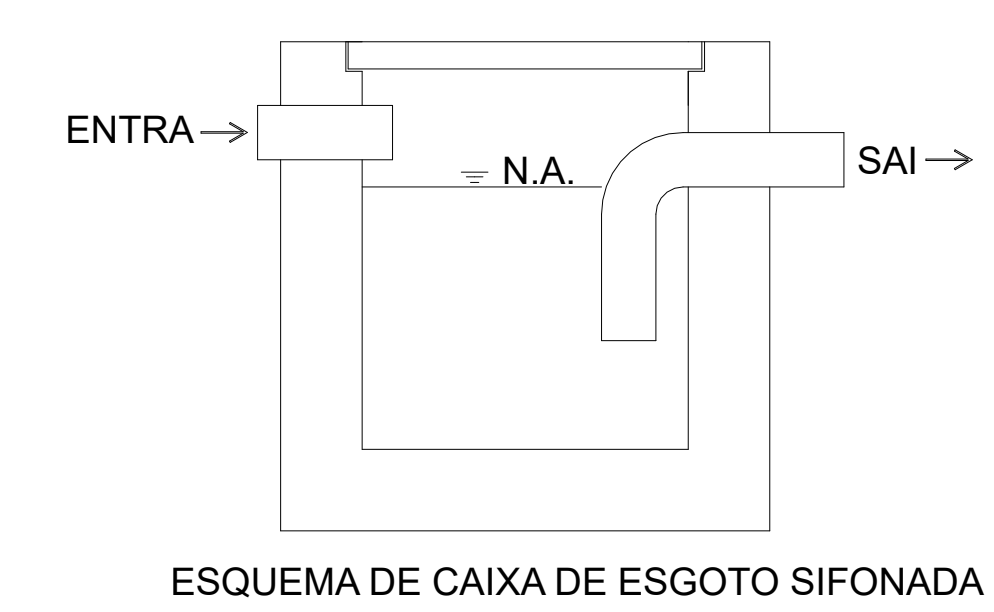
- 1) TODAS AS CAIXAS DE PASSAGEM DE ESGOTO SERÃO SIFONADAS OBRIGATORIAMENTE, PARA EVITAR RETORNO DE GASES;
- 2) AS COLUNAS DE VENTILAÇÃO DEVERÃO ULTRAPASSAR A COBERTURA EM 30 CM, CONFORME NORMA, PARA EFETIVO DISPERSAMENTO DE GASES;



Quantidade	Descrição
1	Bebedouro
1	Bucha de redução longa
1	Caixa Sifonada
1	Caixas Inspeção Esgoto Sifonada
1	Chuveiro Residencial
1	Curva 90 curta-columa
1	Joelho 45
1	Joelho 90
1	Junção simples
1	Junção simples c/ redução
1	Lavatório Residencial com sifão
1	Pa de Cozinha Residencial com Sifão 50mm
1	Plano de Ventilação
1	Redução excêntrica
1	Tanque de Lavar Roupas CN 50mm
1	To sanitário
1	Terminal de ventilação- coluna
1	Vaso Sanitário c/ 390°

Quantidade	Descrição
1	Caixas de Passagem
1	Caixa de Inspeção de esgoto sifonada CES- 60x60 cm
13	PVC Assessoria
1	Caixa sifonada 150x150x50
6	Sifão de copo p/ pia e lavatório 1" - 1 1/2"
11	1" - 2"
6	Sifão flexível c/ Adaptador 1 1/4" - 2"
1	1"
1	Válvula p/ lavatório e tanque 1"
11	Válvula p/ pia 1"
6	Válvula p/ tanque 1"
1	1"
1	PVC Esgoto
1	Bucha de redução longa 50 mm - 40 mm
1	Curva 90 curta 40 mm
12	Joelho 45 40 mm
2	100 mm
1	40 mm
15	50 mm
9	Joelho 90 100 mm
1	40 mm
14	50 mm
12	Joelho 90 c/anel p/ esgoto secundário 40 mm - 1 1/2"
12	Junção simples 100 mm - 100 mm
4	50 mm - 50 mm
5	75 mm - 75 mm
1	Redução excêntrica 100 mm - 50 mm
2	75 mm - 50 mm
3	Tubo rígido c/ porta lisa 100 mm - 4"
9	40 mm
9	50 mm - 2"
1	75 mm - 2"
5	Te sanitário 100 mm - 100 mm
4	100 mm - 50 mm
2	50 mm - 50 mm
1	75 mm - 75 mm
1	50 mm - 50 mm

Quantidade	Descrição
3	Alça Ferro
1.24	Argamassa
0.53	Brita m"3
2	Tampa Hermética
453	Tijolo Furado
595	Moço



CARIMBO:

**PREFEITURA DE SORRISO**  
ESTADO DE MATO GROSSO

PROJETO: **INSTALAÇÕES SANITÁRIAS**

DETAILHES: **PROJETO COMPLETO**

OBRA: **POSTO DE SAÚDE - JARDIM AURORA**  
LOCAL: **AVENIDA PERIMETRAL NOROESTE, 17E JARDIM AURORA - Sorriso/MT**

AUTOR DO PROJETO: **MARCELO DE OLIVEIRA CAMPOS**  
INGENHEIRO CIVIL CRA - 12018871

VEIO: **EDNILSON DE LIMA OLIVEIRA**  
SECRETÁRIO DE SAÚDE

MUNICÍPIO DE SORRISO  
CNPJ: 03.239.070/0001-42

DATA: **MAIO, 2022** | DESENHO: