



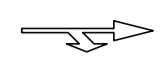
PLACA "PARE" - 61 unidades



PLACA FAIXA DE PEDESTRES - 124 unidades



PLACA VELOCIDADE 30KM - 100 unidades



SETA "SIGA DU VIRE" - 111 unidades



SETA "SIGA" - 15 unidades



FAIXA LATERAL BRANCA - 12.395,37 m



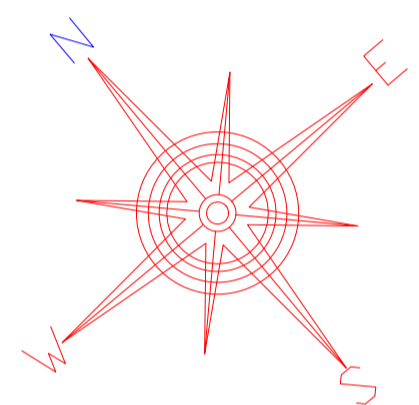
FAIXA LATERAL AMARELA - 586,20 m



FAIXA CENTRAL AMARELA - 921,80 m



FAIXA DE PEDESTRES - 128 unidades



CARIMBOS:

Conectiva
 CONECTIVA ENGENHARIA E CONSULTORIA LTDA

PROJETO:
**PROJETO DE SINALIZAÇÃO DAS RUAS/AVENIDAS
 DISTRITO DE BOA ESPERANÇA DO NORTE**

DETALHES:
PLANTA GERAL DE SINALIZAÇÃO

Obra:
 -
 Local:
Boa Esperança do Norte - MT

ÁREAS:
Área à Pavimentar60.649,21 m²

AUTOR DO PROJETO:
Eng. SILVETH XAVIER DE OLIVEIRA
 Engenheiro Civil
 CREA: 1204527067

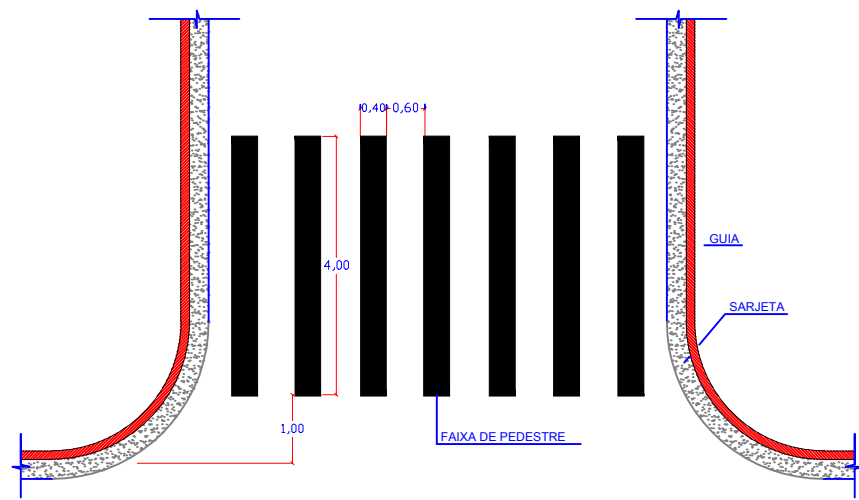
PROPRIETÁRIO:
PREFEITURA MUNICIPAL DE SORRISO
 CNPJ: 03.239.076/0001-62

DATA:
Junho/2021

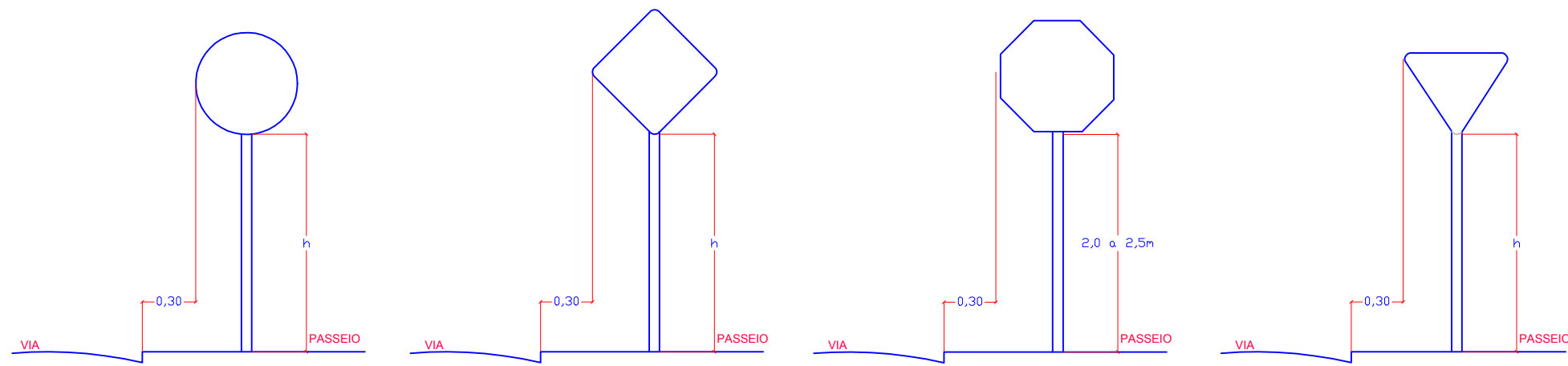
ESCALA:
1:2000

DESENHO:
SN-001

FOLHA:



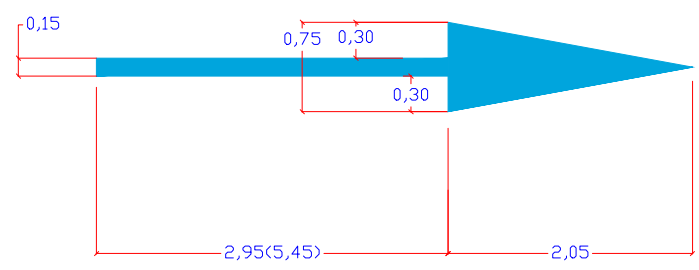
DETALHE H001 DETALHE DE FAIXA DE PEDESTRE ZEBRADA
Tinta: RETROREFLETIVAS (Resina Acrílica)
Cor: BRANCA



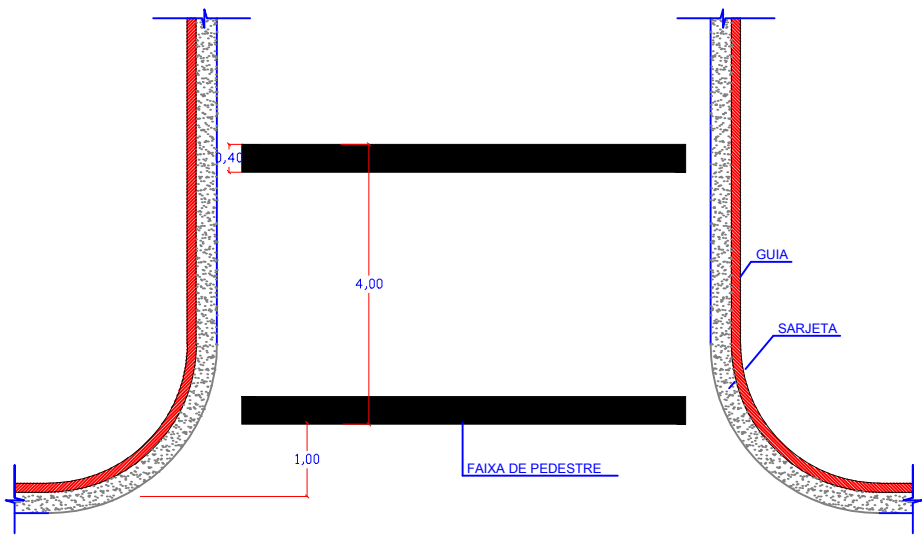
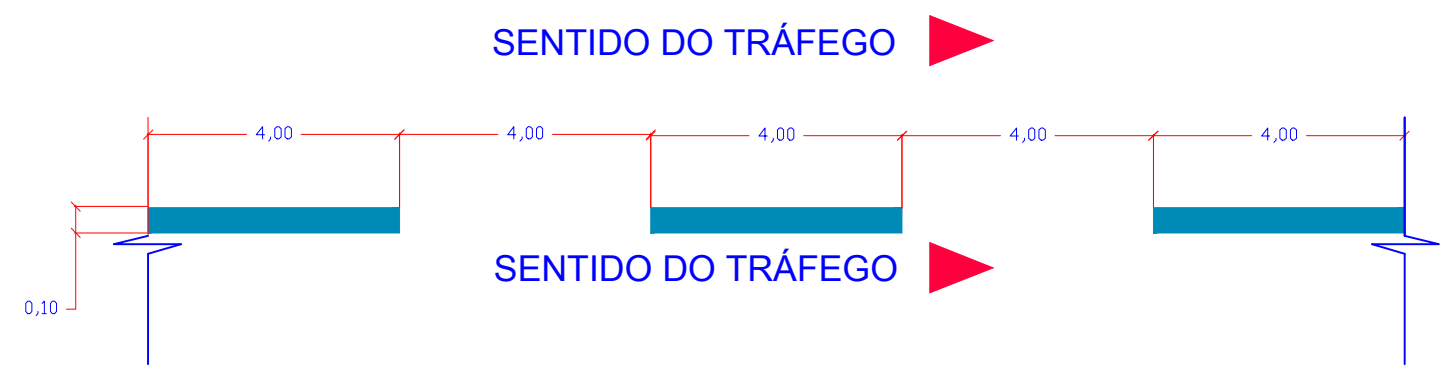
DETALHE V002 DETALHES PARA LOCAÇÃO DE PLACAS



DETALHE H004 DETALHE DE SINALIZAÇÃO COMPLEMENTAR
Tinta: RETROREFLETIVAS (Resina Acrílica)
Cor: Branca



DETALHE H011 DETALHE DE SETA DE POSICIONAMENTO NA FAIXA
Tinta: RETROREFLETIVAS (Resina Acrílica)
Cor: BRANCA

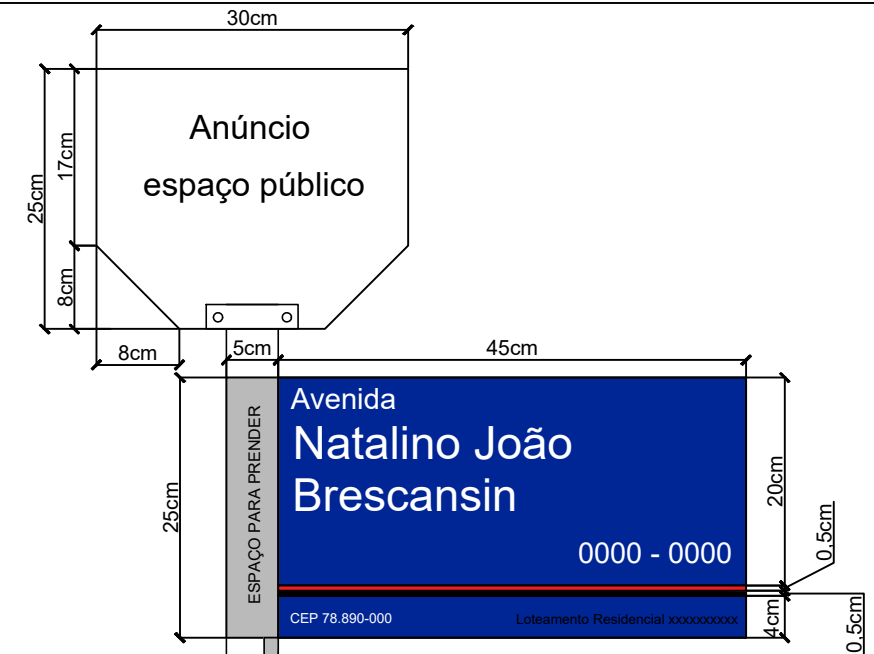


DETALHE H002 DETALHE DE FAIXA DE PEDESTRE PARALELA
Tinta: RETROREFLETIVAS (Resina Acrílica)
Cor: BRANCA

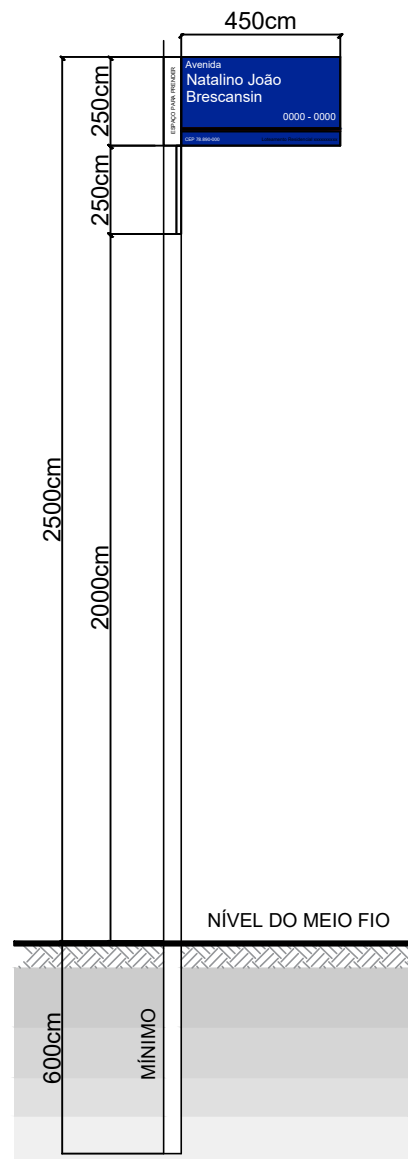
PROJETO DE SINALIZAÇÃO BOA ESPERANÇA DO NORTE		
Resp. Técnico:	Proprietário:	
SILVETH XAVIER DE OLIVEIRA CREA: 1204527067	PREFEITURA MUNICIPAL DE SORRISO CNPJ: 03.239.076/0001-62	
Projeto:	Prancha:	
SINALIZAÇÃO	SN - 004	
Detalhe:	Escala:	
DETALHAMENTO DE PLACA DE SINALIZAÇÃO	S/E	
Data:		
JUNHO/2021		



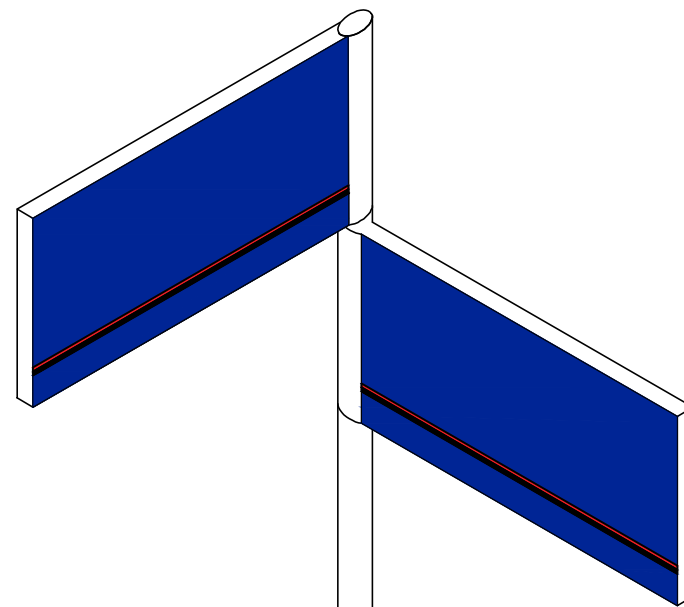
MODELO PADRÃO
Frente e verso



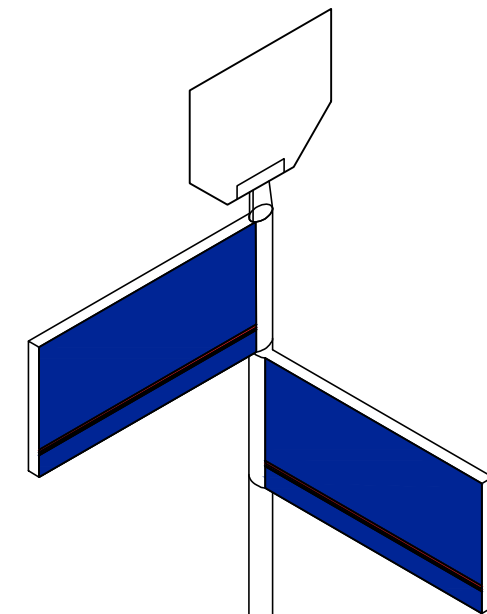
MODELO PADRÃO - ANÚNCIO



ALTURA DA PLACA



DISPOSIÇÃO DAS PLACAS
sem escala



DISPOSIÇÃO DAS PLACAS
sem escala

LEI 2.866/2018

ESPAÇO PÚBLICO PARA ANÚNCIOS

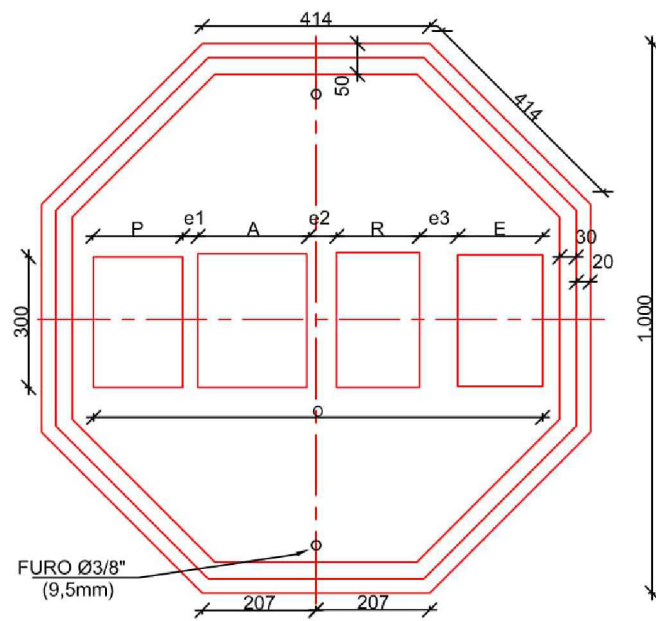
PROJETO DE SINALIZAÇÃO BOA ESPERANÇA DO NORTE			
Resp. Técnico: SILVETH XAVIER DE OLIVEIRA CREA: 1204527067		Proprietário: PREFEITURA MUNICIPAL DE SORRISO CNPJ: 03.239.076/0001-62	
Projeto: SINALIZAÇÃO			Prancha: SN - 005
Detalhe: PLACA DE RUA PADRÃO			
Data: JUNHO/2021		Escala: S/E	

PLACAS INDICATIVAS DE RUAS E LOGRADOUROS PÚBLICOS

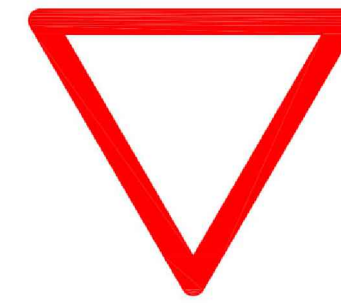
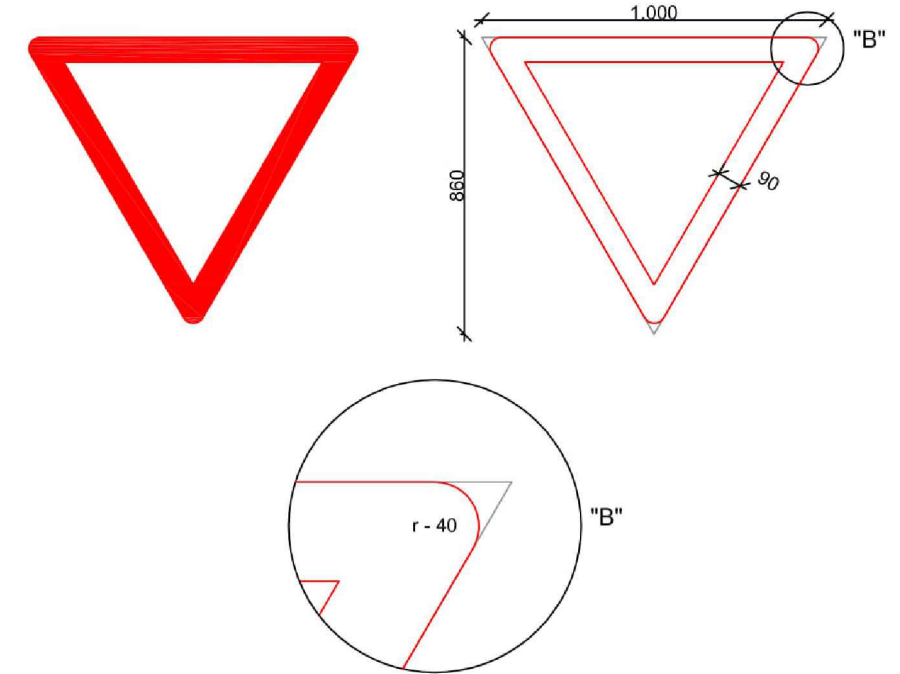
LEI 2.866/2018

PLACAS DE REGULAMENTAÇÃO

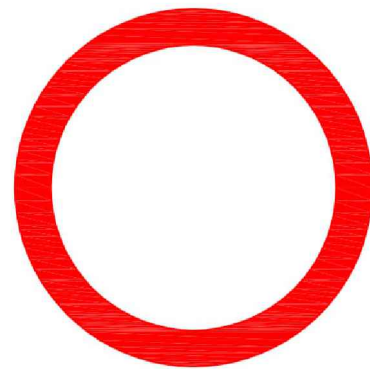
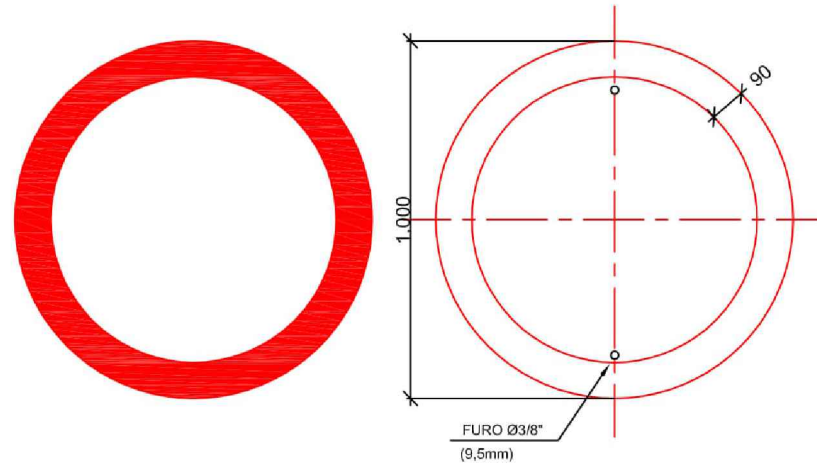
REGULAMENTAÇÃO R-1 - PARADA OBRIGATÓRIA



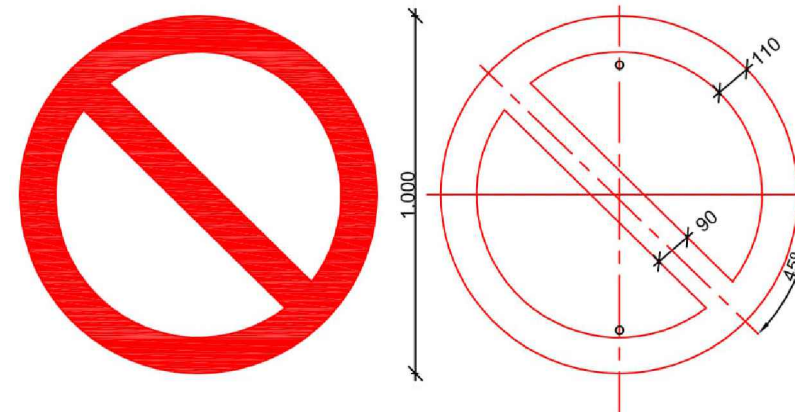
REGULAMENTAÇÃO R-2 - DE A PREFERÊNCIA



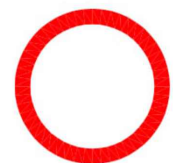
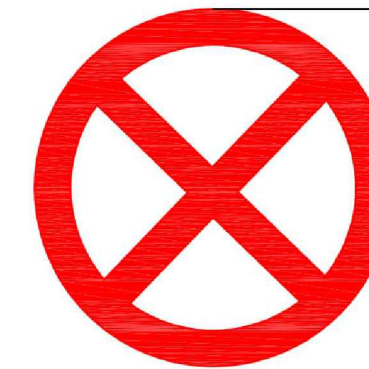
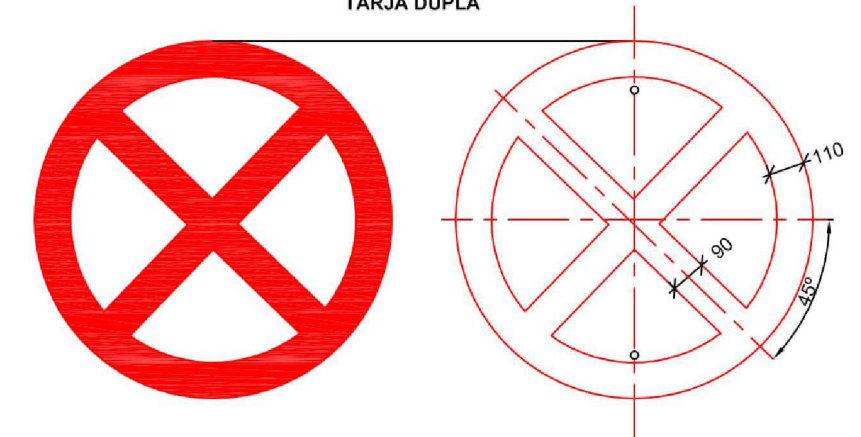
PERMISSÃO



PROIBIÇÃO TARJA SIMPLES



PROIBIÇÃO TARJA DUPLA



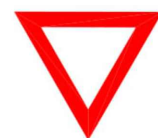
OBRIGAÇÃO
Cores
Fundo: branca
Orla: vermelha
Símbolo: preta
Letras: preta



PROIBIÇÃO
A proibição será indicada por uma tarja diagonal vermelha formando 45° com o diâmetro horizontal, partindo do setor superior esquerdo e chegando ao setor inferior direito.



R-1
PARADA OBRIGATÓRIA
Cores
Fundo: vermelha
Letras: branca
Orla interna: branca
Orla externa: vermelha



R-2
DÊ A PREFERÊNCIA
Cores
Fundo: branca
Orla: vermelha

PROJETO DE SINALIZAÇÃO BOA ESPERANÇA DO NORTE

Resp. Técnico:
SILVETH XAVIER DE OLIVEIRA
CREA: 1204527067

Proprietário:
PREFEITURA MUNICIPAL DE SORRISO
CNPJ: 03.239.076/0001-62

Projeto: **SINALIZAÇÃO**

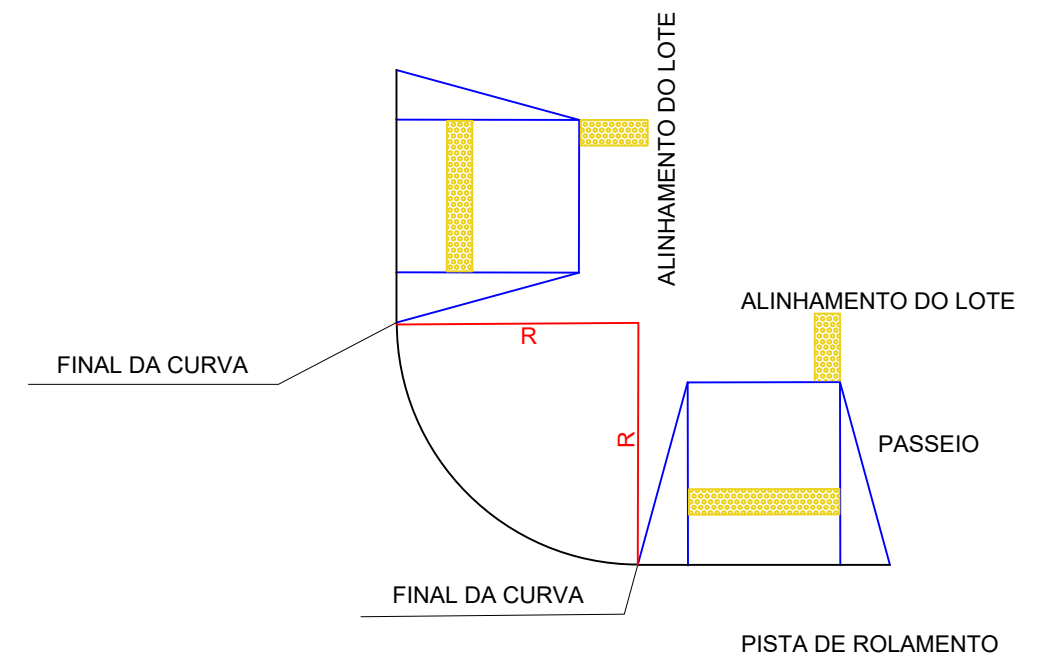
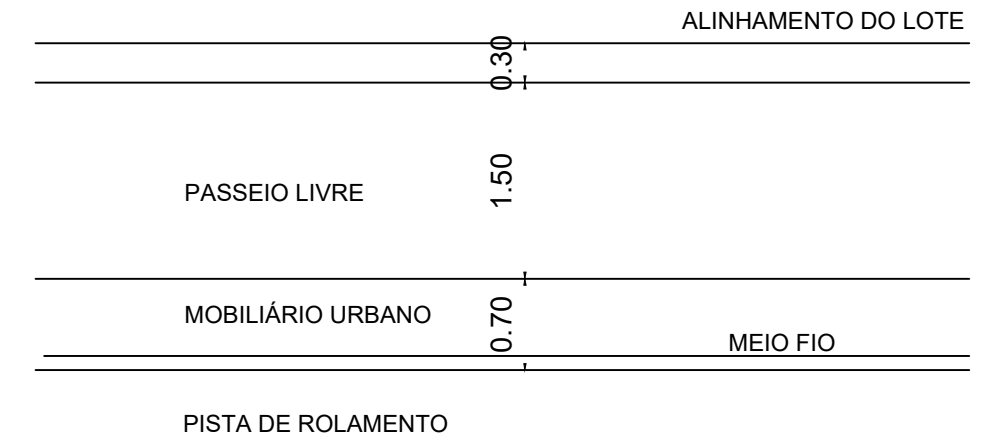
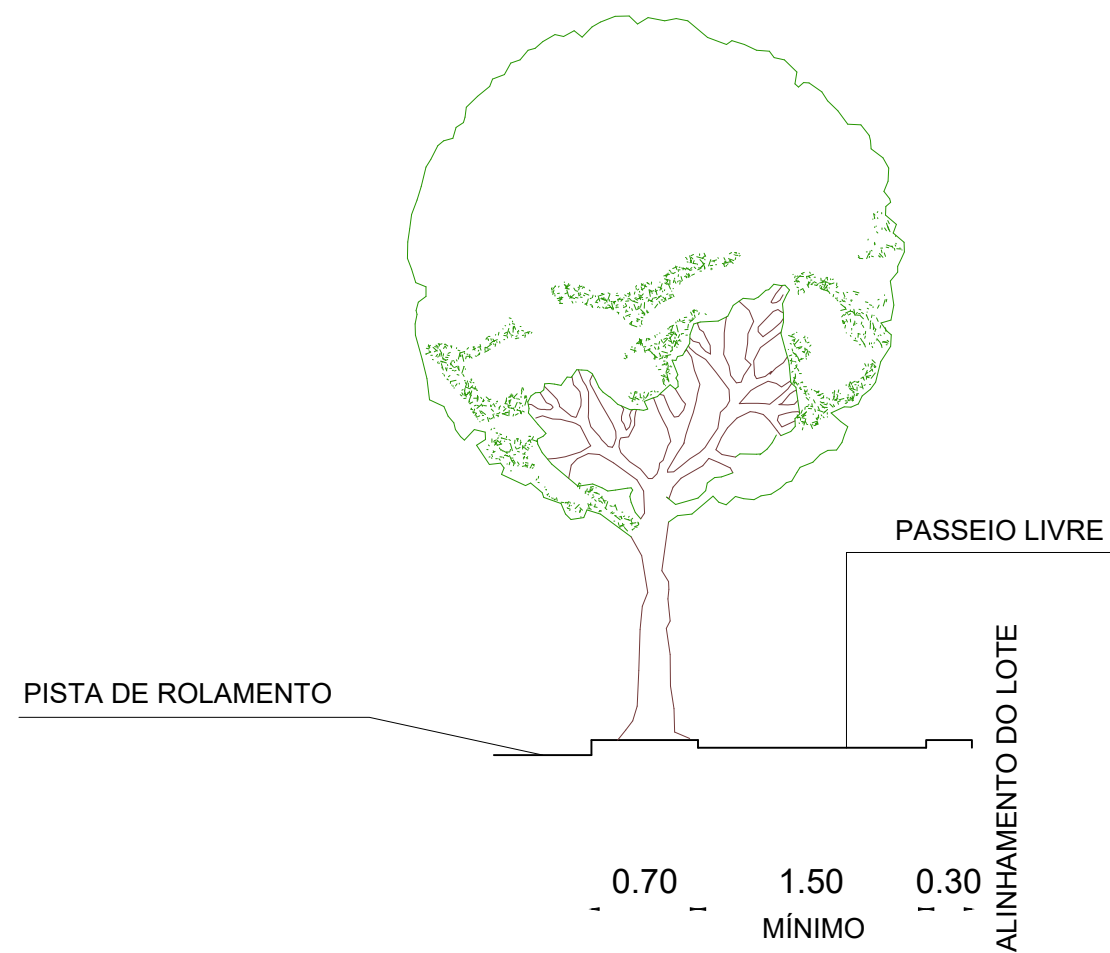
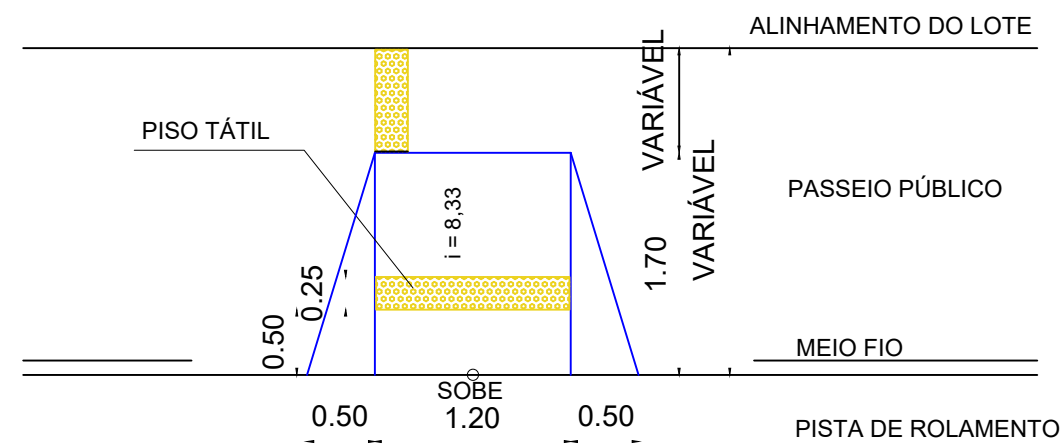
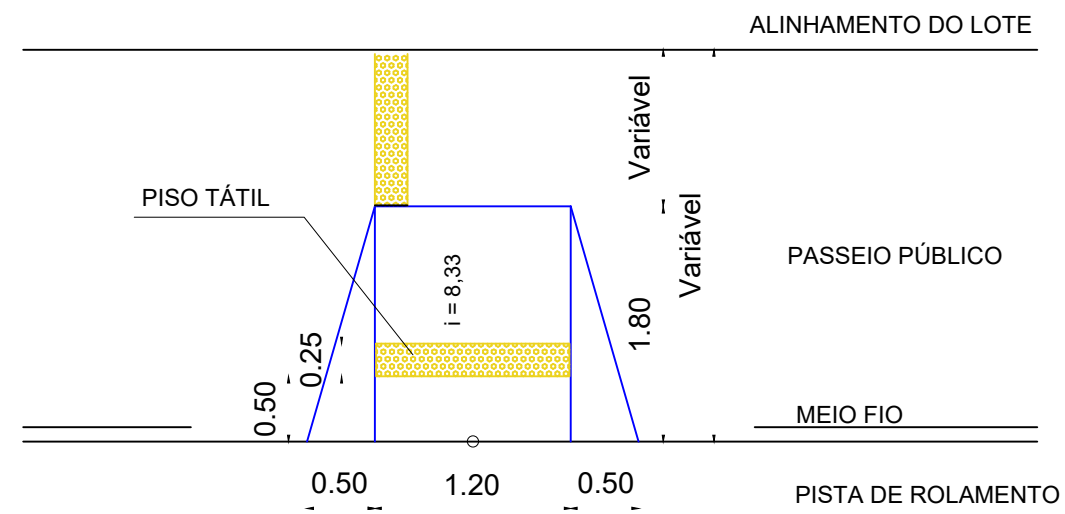
Prancha:

Detalhe: **DETALHAMENTO DE PLACA DE REGULAMENTAÇÃO**

SN - 006

Data: **JUNHO/2021**

Escala: **S/E**



PROJETO DE SINALIZAÇÃO BOA ESPERANÇA DO NORTE		
Resp. Técnico:	Proprietário:	
SILVETH XAVIER DE OLIVEIRA <small>CREA: 1204527067</small>	PREFEITURA MUNICIPAL DE SORRISO <small>CNPJ: 03.239.076/0001-62</small>	
Projeto:	Prancha:	
SINALIZAÇÃO	SN - 007	
Detalhe:	Data:	
DETALHAMENTO DE ACESSIBILIDADE	JUNHO/2021	Escala:
		S/E