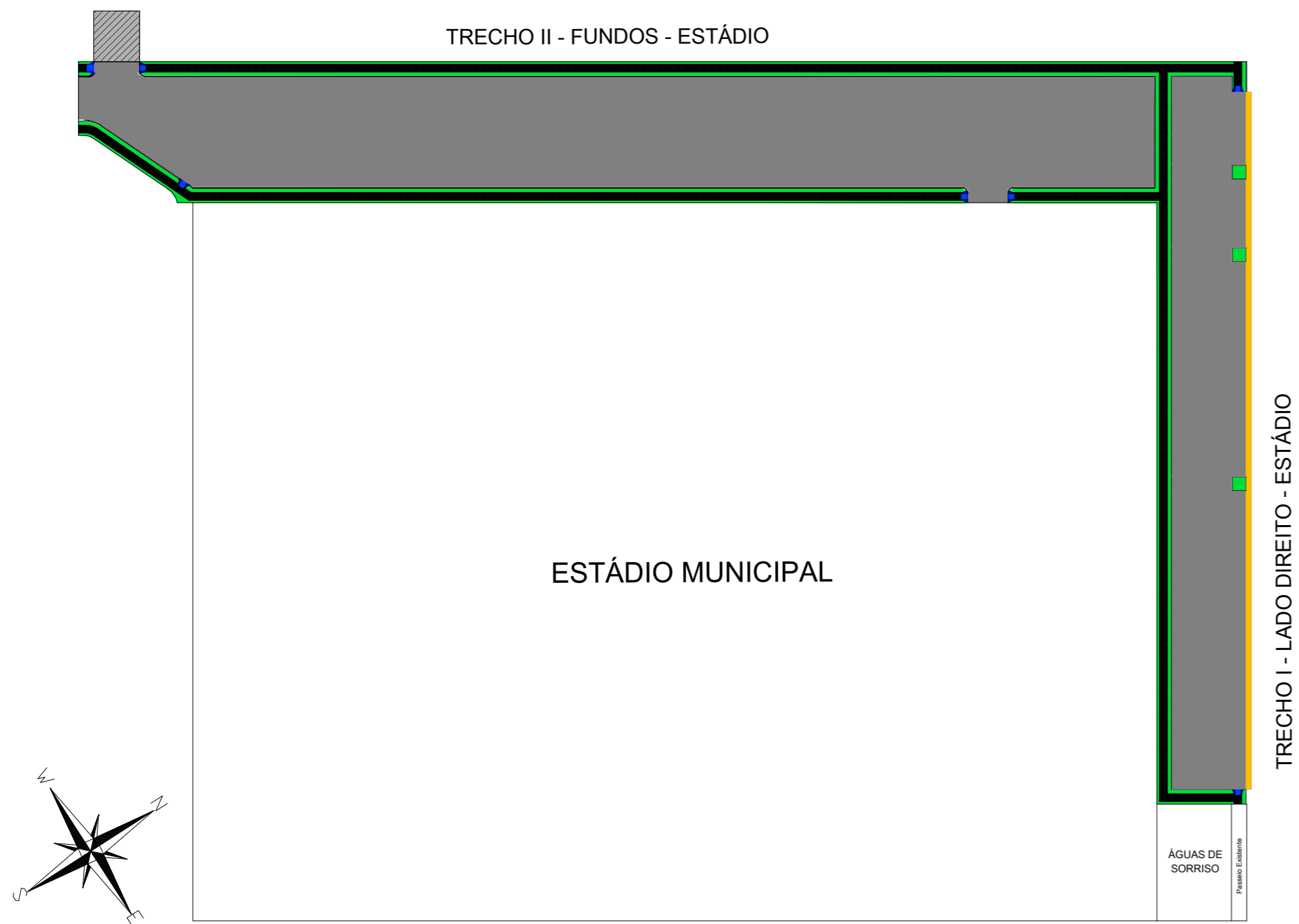
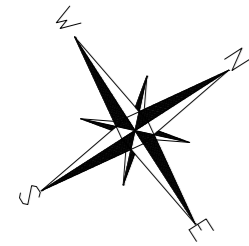


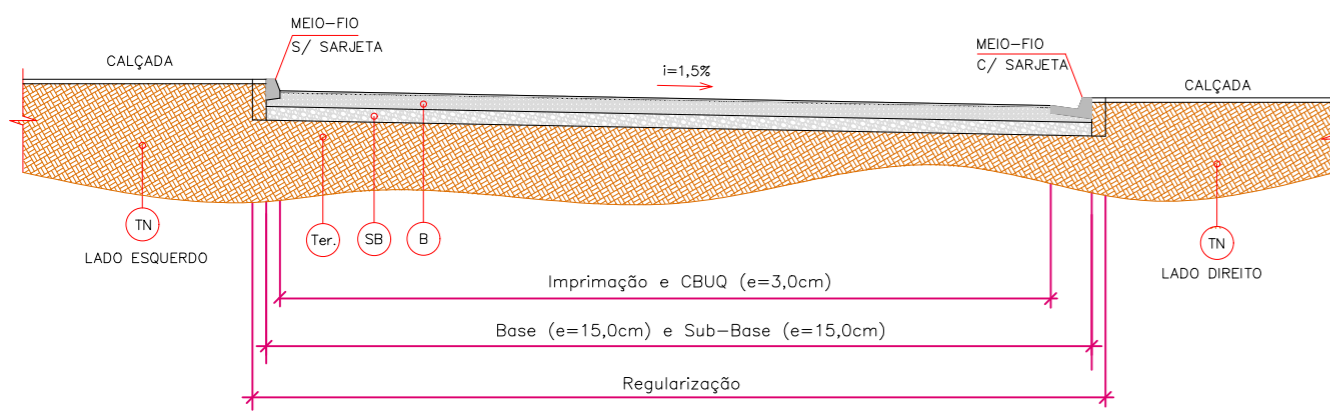
TRECHO II - FUNDOS - ESTÁDIO



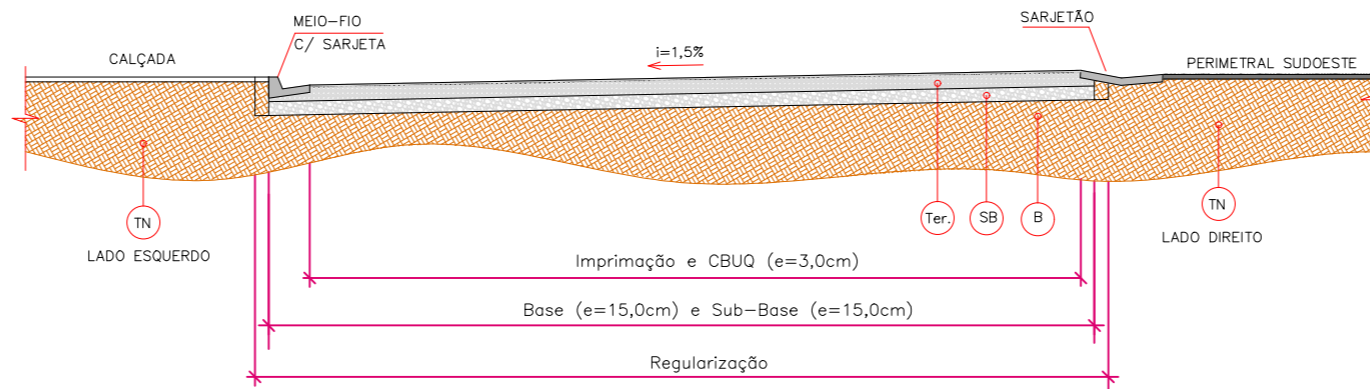
- Pavimentação.....A= 6.506,79 m<sup>2</sup>
- Recuperação.....A= 90,00 m<sup>2</sup>
- Passeio.....A= 893,24 m<sup>2</sup>
- Meio-fio.....A= 660,32 m
- Sarjetão.....A= 137,25 m
- Plantio de Grama....A= 820,63 m<sup>2</sup>



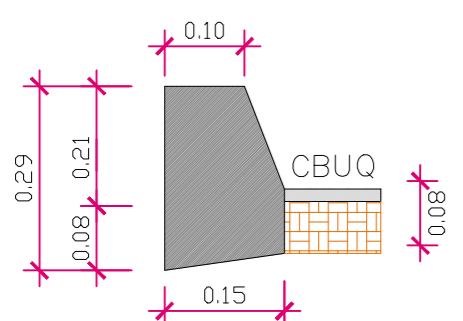
PLANTA DE PAVIMENTAÇÃO  
Escala: 1/100



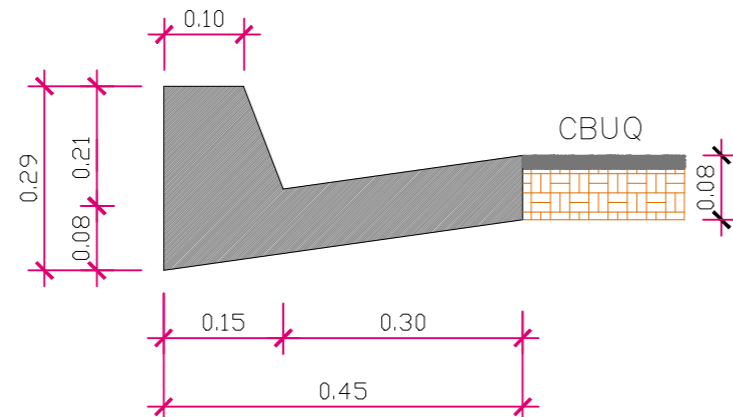
DETALHE - SEÇÃO TRANSVERSAL DE PAVIMENTAÇÃO  
TRECHO II - FUNDOS - ESTÁDIO  
Sem Escala



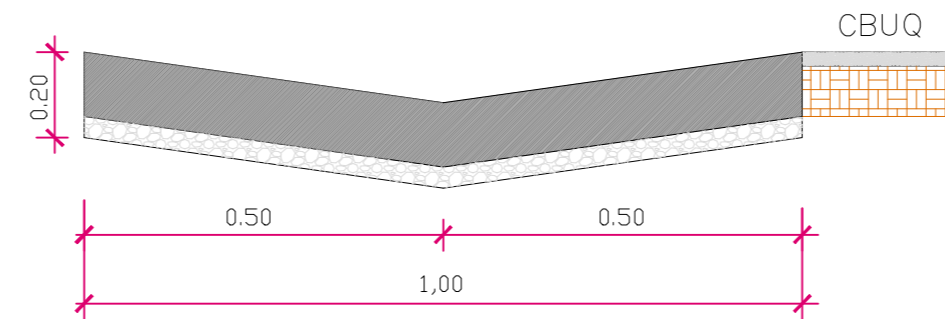
DETALHE - SEÇÃO TRANSVERSAL DE PAVIMENTAÇÃO  
TRECHO I - LADO DIREITO - ESTÁDIO  
Sem Escala



DETALHE - MEIO-FIO SEM SARJETA  
Sem Escala



DETALHE - MEIO-FIO COM SARJETA  
Sem Escala



DETALHE - SARJETÃO  
Sem Escala

CARIMBOS:



PROJETO:  
**DRENAGEM E PAVIMENTAÇÃO NO ENTORNO DO ESTÁDIO MUNICIPAL EGÍDIO JOSÉ PREIMA**

DETALHES:  
PLANTA DE PAVIMENTAÇÃO

OBRA:  
Drenagem e pavimentação

LOCAL:  
Estádio Municipal Egídio José Preima  
Loteamento Gleba Sorriso - Lote 17E

FOLHA:  
**05**/<sub>06</sub>

AUTOR DO PROJETO:  
**RODRIGO THIBES GONSALVES**  
CREA-MT 033947

VISTO:  
**EDNILSON DE LIMA OLIVEIRA**  
SECRETÁRIO DA CIDADE

ÁREAS:  
ÁREA DE PAVIMENTAÇÃO: 6.596,79 m<sup>2</sup>  
ÁREA DE RECUPERAÇÃO: 90,00 m<sup>2</sup>  
ÁREA DE PASSEIO: 893,17 m<sup>2</sup>

PROPRIETÁRIO:  
**MUNICÍPIO DE SORRISO**  
CNPJ: 03.239.076/0001-62

OBS:

DATA:  
MAIO/2022

ESCALA:  
INDICADA