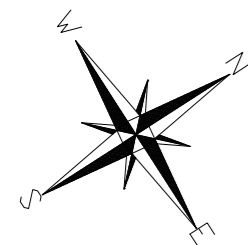


TRECHO II - FUNDOS - ESTÁDIO



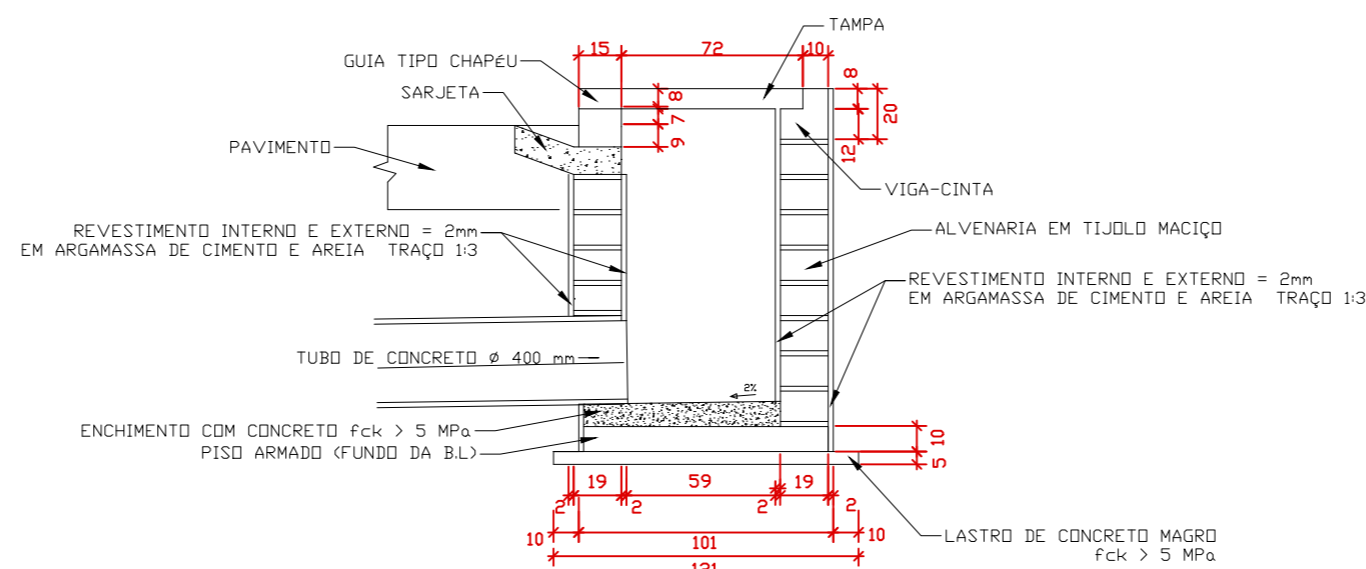
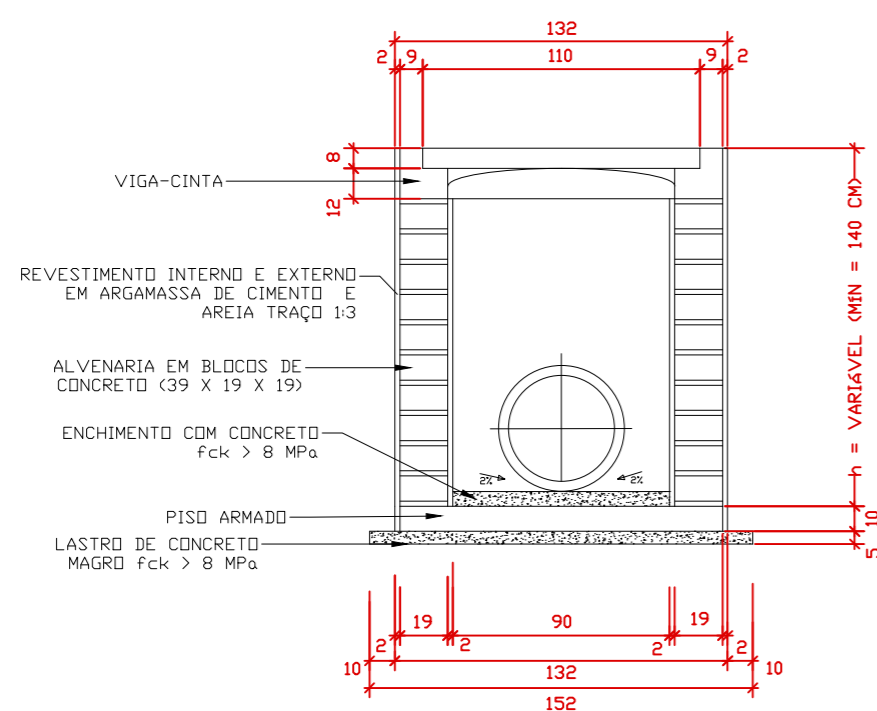
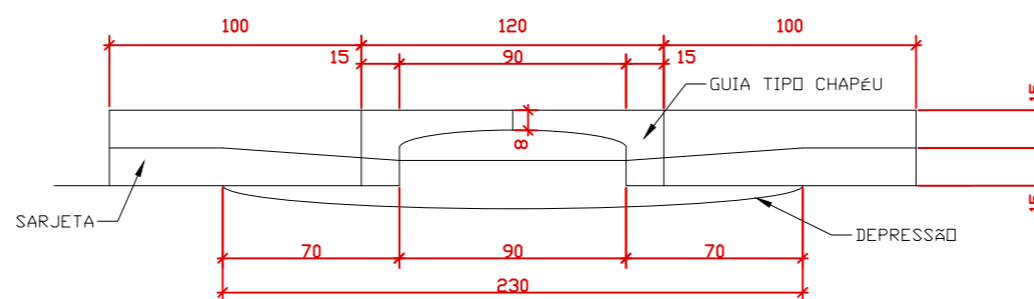
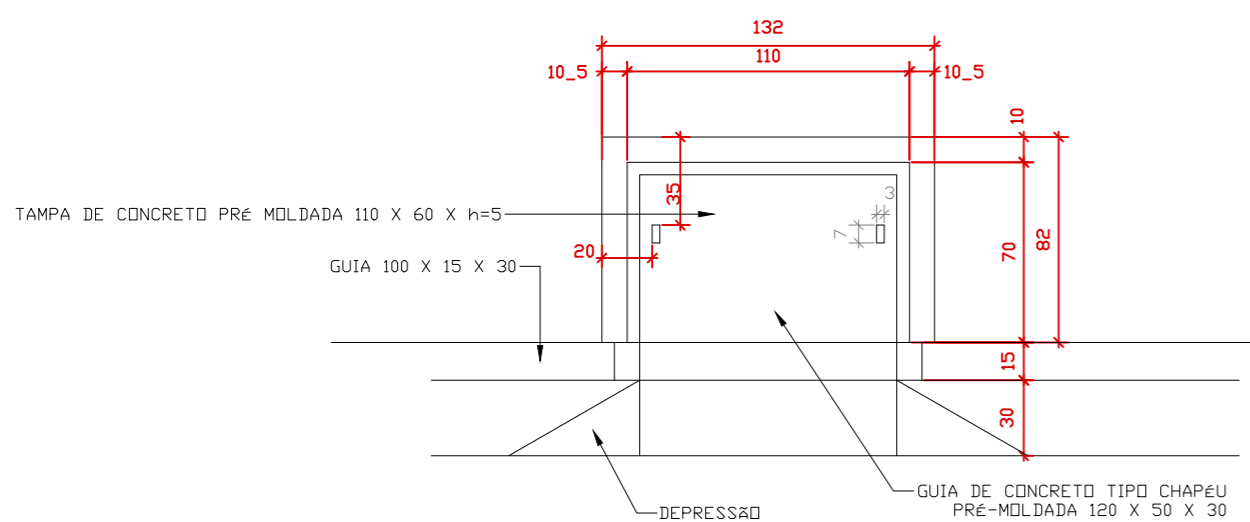
TRECHO I - LADO DIREITO - ESTÁDIO

REDE DE DRENAGEM  
Escala: 1/100



ESTÁDIO MUNICIPAL

ÁGUAS DE SORRISO



DETALHE - BOCA DE LOBO - SIMPLES  
Sem Escala  
Medidas em cm



PROJETO:

**DRENAGEM E PAVIMENTAÇÃO NO ENTORNO DO ESTÁDIO MUNICIPAL EGÍDIO JOSÉ PREIMA**

DETALHES:

REDE DE DRENAGEM

OBRA:

Drenagem e pavimentação

LOCAL:

Estádio Municipal Egídio José Preima  
Loteamento Gleba Sorriso - Lote 17E

FOLHA:

04/06

AUTOR DO PROJETO:

RODRIGO THIBES GONSALVES  
CREA-MT 033947

VISTO:

EDNILSON DE LIMA OLIVEIRA  
SECRETÁRIO DA CIDADE

ÁREAS: ÁREA DE PAVIMENTAÇÃO: 6.596,79 m<sup>2</sup>  
ÁREA DE RECUPERAÇÃO: 90,00 m<sup>2</sup>  
ÁREA DE PASSEIO: 893,17 m<sup>2</sup>

PROPRIETÁRIO:

MUNICÍPIO DE SORRISO  
CNPJ: 03.239.076/0001-62

OBS:

DATA:  
MAIO/2022

ESCALA:  
INDICADA