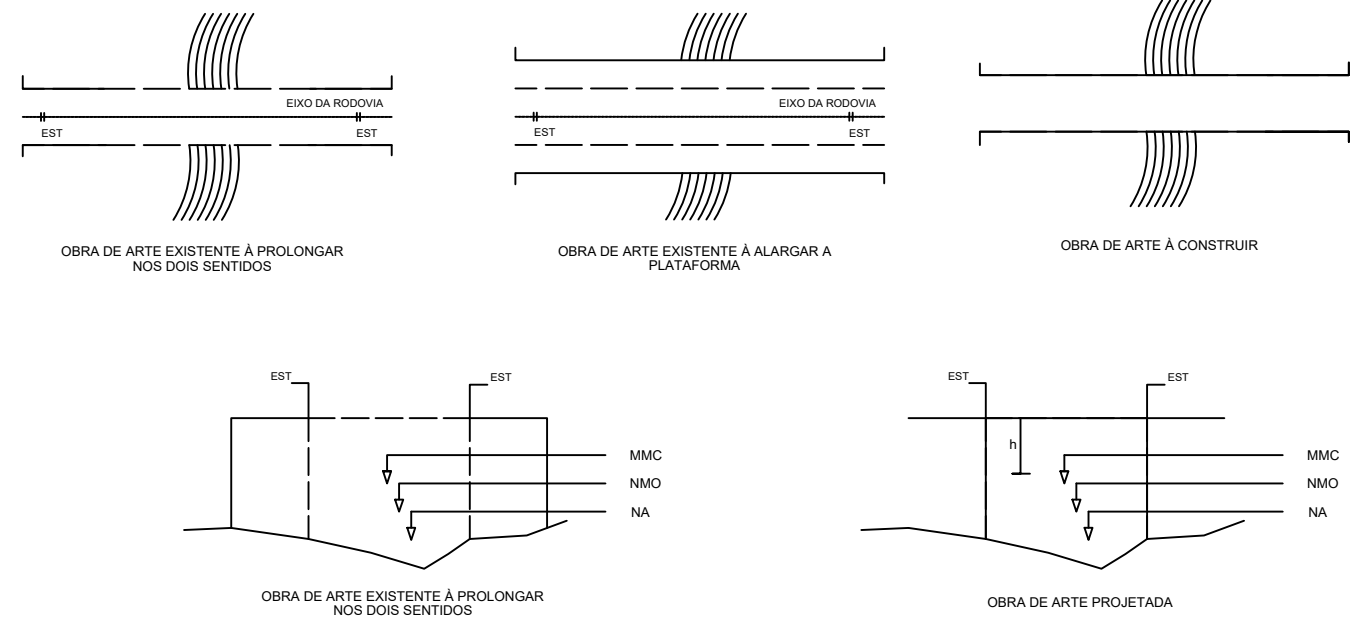
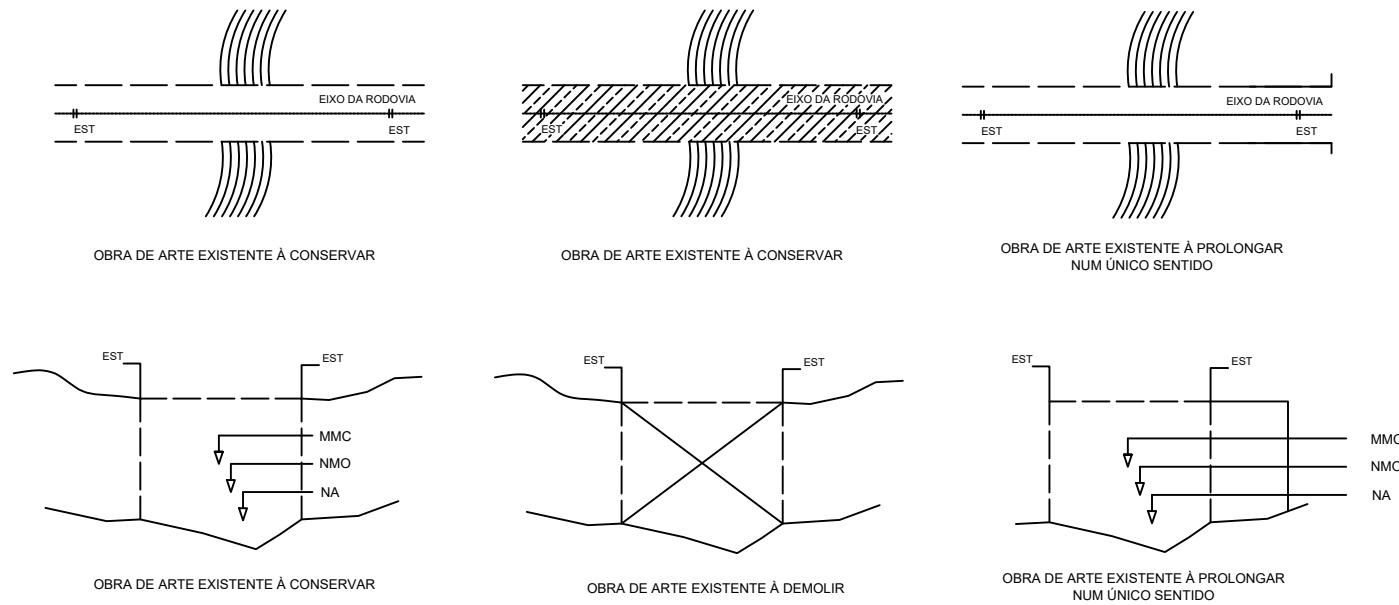


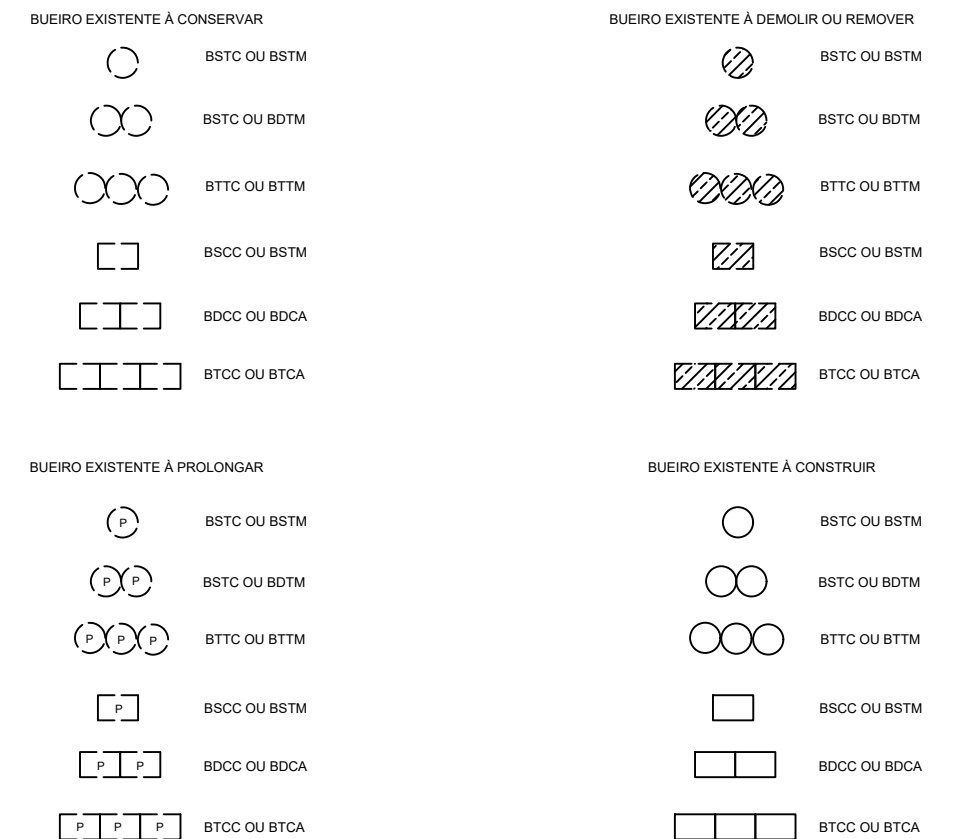
VI - PROJETO DE DRENAGEM E OBRAS DE  
ARTE CORRENTES

## Convenções - Obras de arte especial

### REPRESENTAÇÃO EM PLANTA

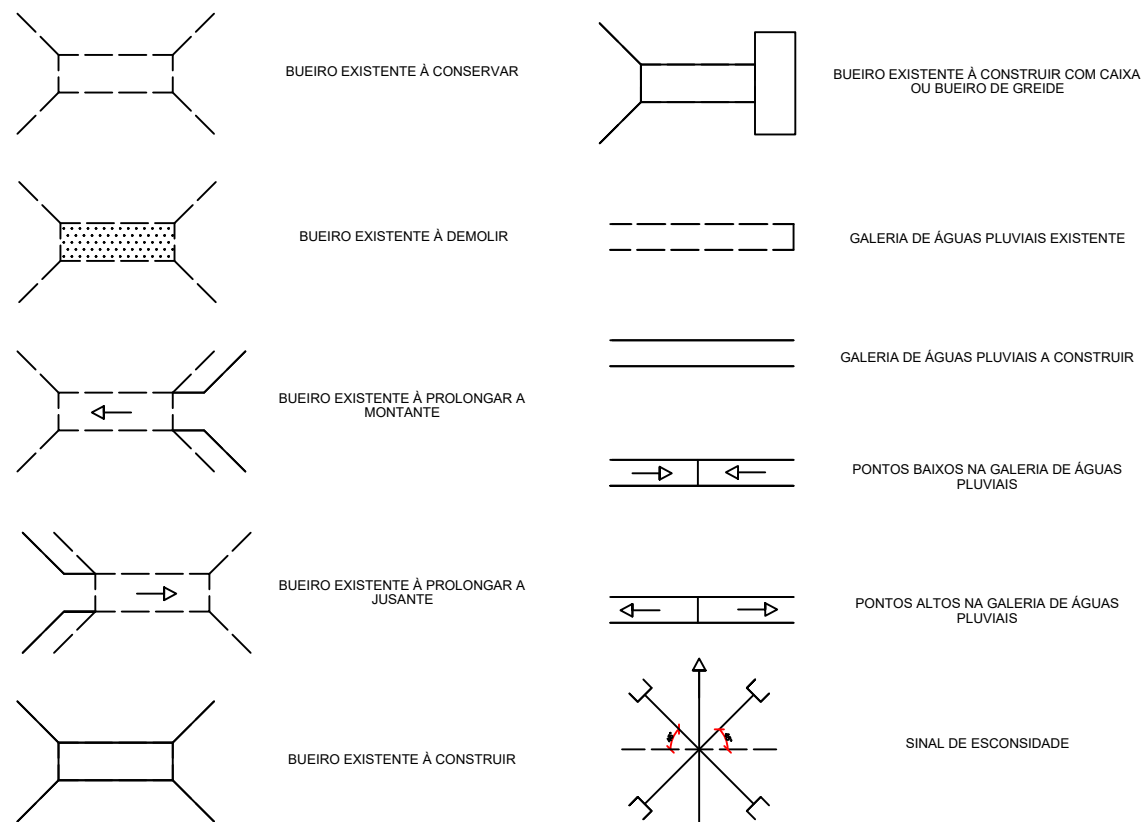


### REPRESENTAÇÃO EM PERFIL



## Convenções - Obras de arte correntes

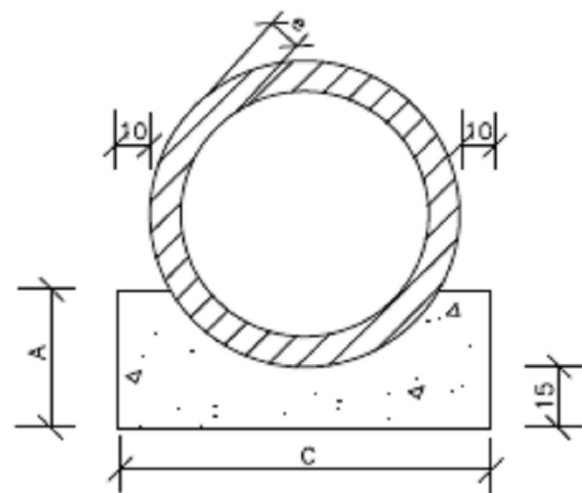
### REPRESENTAÇÃO EM PLANTA



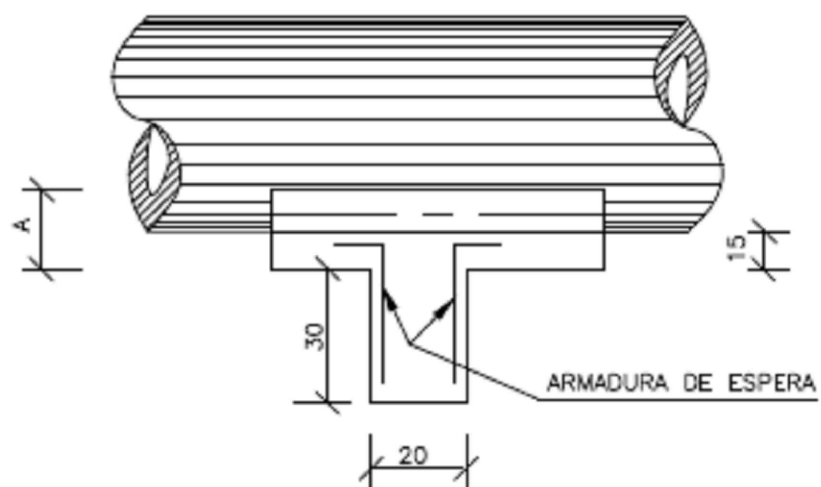
		PROJETO
	RODOVIA: MT-242 TRECHO: Entrº BR-163 - RIO LIRA SUB-TRECHO: AVENIDA ZILDA ARNS - RIO LIRA EXTENSÃO: 2,66 km ASSUNTO: CONVENÇÕES	FOLHA nº: <b>DN-01</b> ESCALA: S/Esc.

# BERÇOS PARA ASSENTAMENTOS DE BUEIROS

BERÇOS

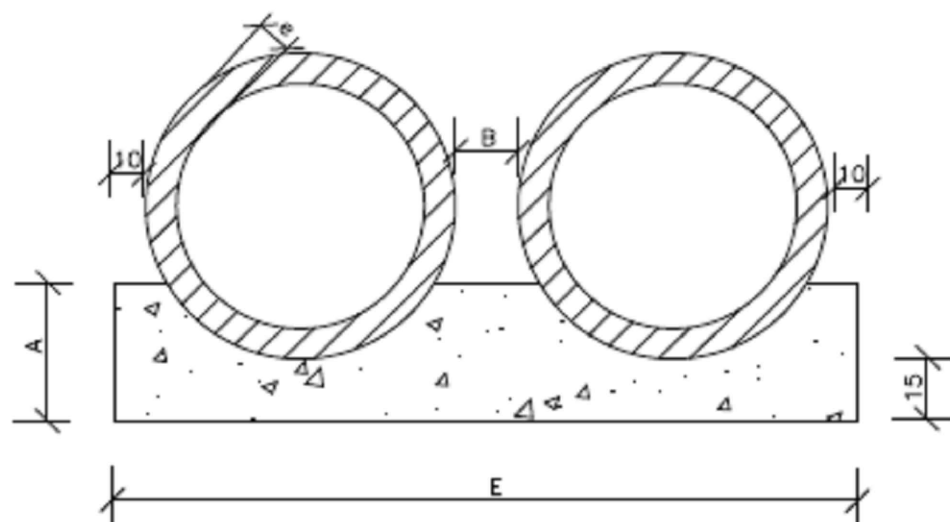


VISTA LATERAL



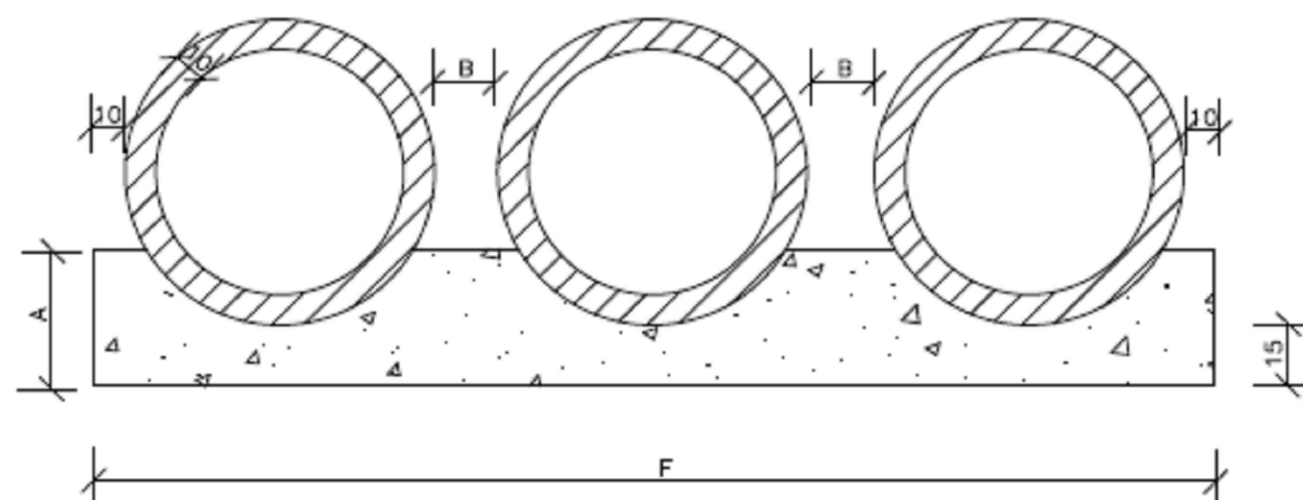
QUADRO DE DIMENSÕES (cm)

DIÂMETRO	A	B	C	E	F	e
40	25	20	72	-	-	6
60	30	20	96	-	-	8
80	35	20	120	240	-	10
100	40	25	144	293	442	12
120	45	30	166	342	518	13
150	50	30	198	406	614	14



QUANTIDADES UNITÁRIAS DOS DENTES

DIÂMETRO (cm)	SIMPLES		DUPLO		TRIPLO	
	CONCRETO (m³)	ARMADURA (kg)	CONCRETO (m³)	ARMADURA (kg)	CONCRETO (m³)	ARMADURA (kg)
40	0,029	0,500	-	-	-	-
60	0,038	0,500	-	-	-	-
80	0,048	0,750	0,096	1,250	-	-
100	0,058	0,750	0,115	1,500	0,173	2,250
120	0,066	1,000	0,133	1,750	0,199	2,500
150	0,079	1,000	0,158	2,000	0,238	3,000



QUANTIDADES POR METRO LINEAR DE BERÇO

DIÂMETRO (m)	SIMPLES		DUPLO		TRIPLO	
	CONCRETO (m³)	FORMA (m²)	CONCRETO (m³)	FORMA (m²)	CONCRETO (m³)	FORMA (m²)
40	0,151	0,50	-	-	-	-
60	0,225	0,60	-	-	-	-
80	0,308	0,70	0,616	0,70	-	-
100	0,402	0,80	0,824	0,80	1,246	0,80
120	0,499	0,90	1,044	0,90	1,588	0,90
150	0,644	1,00	1,338	1,00	2,033	1,00

NOTAS:

- 1 - Dimensões em cm.
- 2 - Os dentes deverão ser construídos em todos os bueiros cuja declividade de instalação seja superior a 4% e ser espaçados de cinco em cinco metros na projeção horizontal;
- 3 - Nos dentes serão colocadas armaduras de espera: 2 ferros de 5,3mm a cada 50 com comprimento de 50;
- 4 - Utilizar nos berços concreto ciclópico  $f_{ck} > 20\text{MPa}$ ;



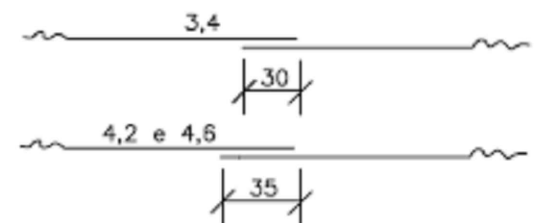
RODOVIA: MT-242	PROJETO
TRECHO: Entrº BR-163 - RIO LIRA	FOLHA nº:
SUB-TRECHO: AVENIDA ZILDA ARNS - RIO LIRA	DN-02
EXTENSÃO: 2,66 km	ESCALA:
ASSUNTO: DETALHE DRENAGEM	S/Esc.

# TUBOS DE CONCRETO ARMADO

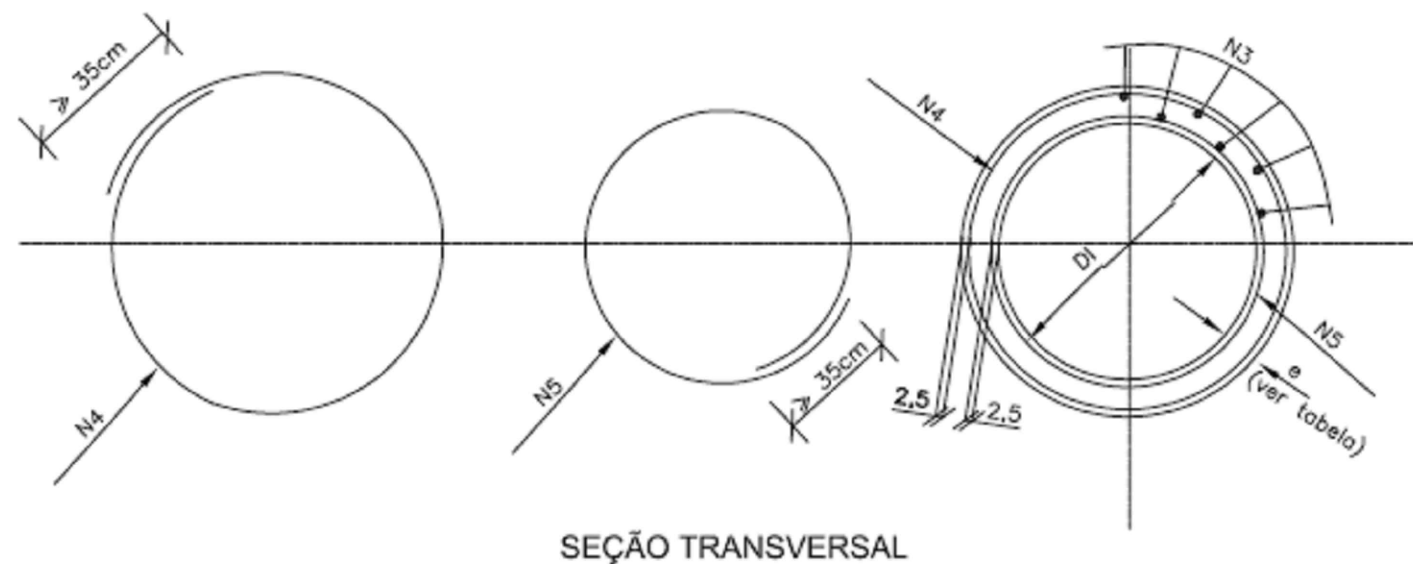
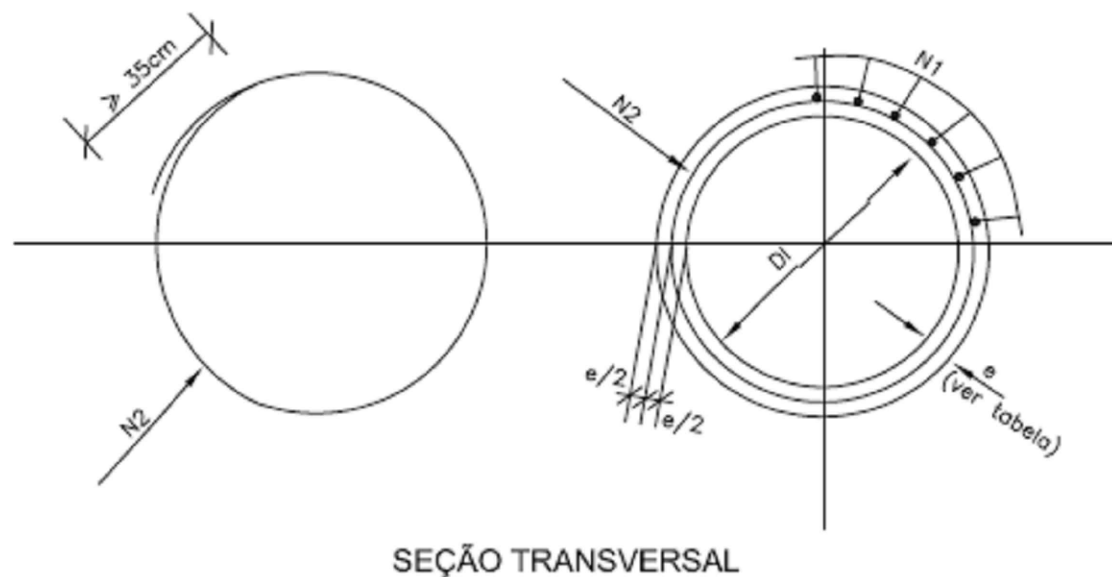
TABELA DE ARMADURAS (POR METRO DE TUBO)																											
TUBOS TIPO CA-1 (ABNT)							TUBOS TIPO CA-2 (ABNT)						TUBOS TIPO CA-3 (ABNT)						TUBOS TIPO CA-4 (ABNT)								
FORMAS		ARMADURAS (CA-60B)					FORMAS		ARMADURAS (CA-60B)				FORMAS		ARMADURAS (CA-60B)				FORMAS		ARMADURAS (CA-60B)						
DI(cm)	e(cm)	N	Ø	ESP.	Q.	COMP.	DI(cm)	e(cm)	N	Ø	ESP.	Q.	COMP.	DI(cm)	e(cm)	N	Ø	ESP.	Q.	COMP.	DI(cm)	e(cm)	N	Ø	ESP.	Q.	COMP.
60	8	1	3,4	15	14	corr.	60	8	1	3,4	15	14	corr.	60	8	3	3,4	15	29	corr.	60	8	3	3,4	15	29	corr.
		2	4,6	10	10	240			2	5,0	9	11	240			4	5,0	10	10	260			4	6,0	10	10	260
80	10	1	3,4	15	18	corr.	80	10	1	4,2	20	14	corr.	80	10	3	4,2	20	28	corr.	80	10	3	4,2	20	28	corr.
		2	5,0	10	10	315			2	6,0	9	11	315			4	6,0	10	10	335			4	7,0	11	9	335
100	12	3	3,4	15	46	corr.	100	12	3	4,2	20	35	corr.	100	12	3	4,2	20	35	corr.	100	12	3	4,6	20	35	corr.
		4	4,6	10	10	405			4	6,0	12	8	405			4	6,0	9	11	405			4	7,0	9	11	405
		5	4,6	10	10	365			5	6,0	12	8	365			5	6,0	9	11	365			5	7,0	9	11	365
120	13	3	3,4	15	56	corr.	120	13	3	4,2	20	42	corr.	120	13	3	4,6	20	42	corr.	120	13	3	4,6	20	42	corr.
		4	5,0	10	10	475			4	6,0	9	11	475			4	7,0	9	11	475			4	8,0	9	11	475
		5	5,0	10	10	425			5	6,0	9	11	425			5	7,0	9	11	425			5	8,0	9	11	425
150	14	3	4,2	20	51	corr.	150	14	3	4,6	20	51	corr.	150	14	3	4,6	20	51	corr.	150	14	3	4,6	20	51	corr.
		4	6,0	10	10	580			4	7,0	9	11	580			4	8,0	8	12	580			4	8,0	6	16	580
		5	6,0	10	10	520			5	7,0	9	11	520			5	8,0	8	12	520			5	8,0	6	16	520

fck ≥ 15 MPa  
AÇO CA-60B

DET. DE EMENDA  
(EMENDAR EM POSIÇÕES DIFERENTES)



CA-1(ALTURA DE ATERRO) 1,0 δ ≤ 3,5m						CA-2(ALTURA DE ATERRO) ≤ 5,0m						CA-3(ALTURA DE ATERRO) ≤ 7,0m						CA-4(ALTURA DE ATERRO) ≤ 8,5m									
RESUMO DE AÇO						RESUMO DE AÇO						RESUMO DE AÇO						RESUMO DE AÇO									
BITOLA	60	80	100	120	150	BITOLA	60	80	100	120	150	BITOLA	60	80	100	120	150	BITOLA	60	80	100	120	150				
Ø	kg/m	PESO(kg)	PESO(kg)	PESO(kg)	PESO(kg)	Ø	kg/m	PESO(kg)	PESO(kg)	PESO(kg)	PESO(kg)	Ø	kg/m	PESO(kg)	PESO(kg)	PESO(kg)	PESO(kg)	Ø	kg/m	PESO(kg)	PESO(kg)	PESO(kg)	PESO(kg)	PESO(kg)			
3,4	0,071	1	1	4	4	3,4	0,071	1	-	-	-	3,4	0,071	2	-	-	-	3,4	0,071	2	-	-	-	-			
4,2	0,109	-	-	-	6	4,2	0,109	-	2	4	5	4,2	0,109	-	3	4	-	4,2	0,109	-	3	-	-	-			
4,6	0,130	3	-	10	-	4,6	0,130	-	-	-	7	4,6	0,130	-	-	6	7	4,6	0,130	-	-	5	6	7			
5,0	0,154	-	5	-	14	5,0	0,154	4	-	-	-	5,0	0,154	8	-	-	-	6,0	0,222	11	-	-	-	-			
6,0	0,222	-	-	-	24	6,0	0,222	-	8	14	22	6,0	0,222	-	14	19	-	7,0	0,302	-	17	26	-	-			
						7,0	0,302	-	-	-	37	7,0	0,302	-	-	30	-	8,0	0,393	-	-	-	39	69			
												8,0	0,393	-	-	-	52										
TOTAIS		4	6	14	18	30	TOTAIS		5	10	18	27	44	TOTAIS		10	17	23	36	59	TOTAIS		13	20	31	45	76



NOTAS:

1 - Dimensões em cm;

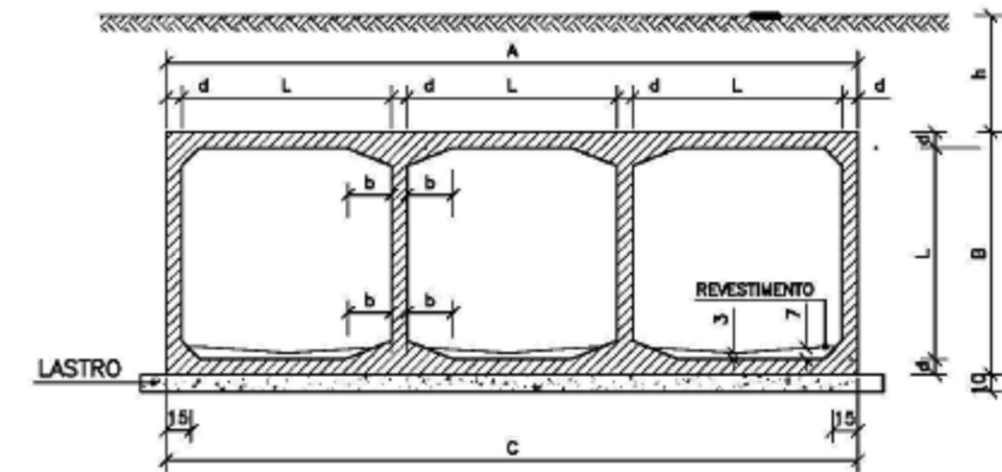
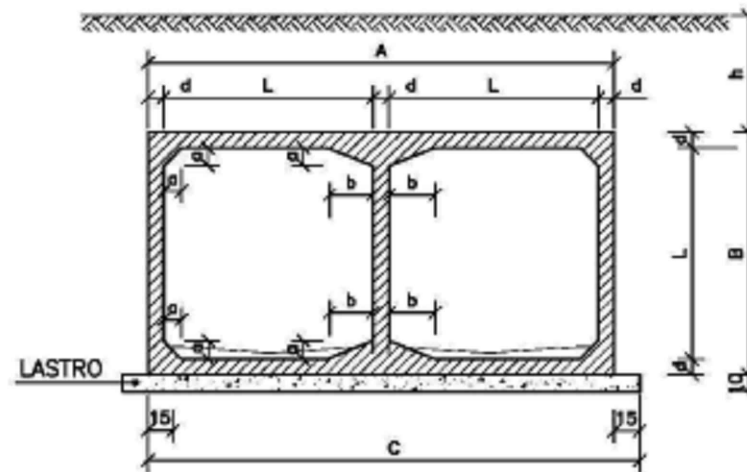
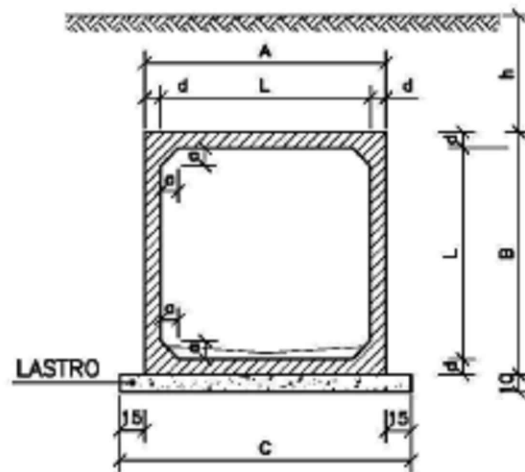


RODOVIA: MT-242	PROJETO
TRECHO: Entrº BR-163 - RIO LIRA	FOLHA nº:
SUB-TRECHO: AVENIDA ZILDA ARNS - RIO LIRA	DN-03
EXTENSÃO: 2,66 km	ESCALA:
ASSUNTO: DETALHE DRENAGEM	S/Esc.

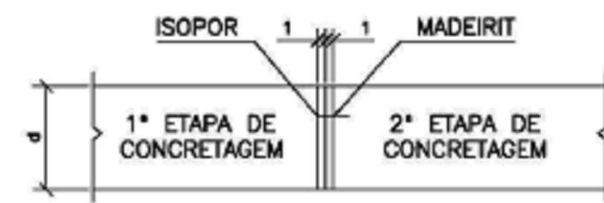
# TABELA DAS DIMENSÕES E DOS QUANTITATIVOS DOS MATERIAIS PARA AS GALERIAS

SEÇÃO L = 250		0 ≤ h ≤ 100			100 ≤ h ≤ 250			250 ≤ h ≤ 500			500 ≤ h ≤ 750			750 ≤ h ≤ 1000			1000 ≤ h ≤ 1250			1250 ≤ h ≤ 1500		
f <sub>s</sub> ≥ MPa		0,10	0,21	0,21	0,11	0,21	0,21	0,16	0,23	0,23	0,21	0,28	0,28	0,25	0,32	0,33	0,30	0,36	0,39	0,36	0,41	0,45
MEDIDAS	UNID.	SIMPLES	DUPLO	TRIPLO	SIMPLES	DUPLO	TRIPLO	SIMPLES	DUPLO	TRIPLO	SIMPLES	DUPLO	TRIPLO	SIMPLES	DUPLO	TRIPLO	SIMPLES	DUPLO	TRIPLO	SIMPLES	DUPLO	TRIPLO
A	cm	290	545	810	290	545	810	290	560	830	300	560	830	300	575	850	310	575	850	320	575	850
B	cm	290	280	280	290	280	280	290	290	290	300	290	290	300	300	300	310	300	300	320	300	300
C	cm	320	575	840	320	575	840	320	590	860	330	590	860	330	605	880	340	605	880	350	605	880
a	cm	15	15	15	15	15	15	15	15	15	15	15	15	15	15	15	25	15	15	25	15	15
b	cm	---	45	45	---	45	45	---	45	45	---	45	45	---	45	45	---	45	45	---	45	45
d	cm	20	15	15	20	15	15	20	20	20	25	20	20	25	25	25	30	25	25	35	25	25
LASTRO	m <sup>3</sup>	0,32	0,58	0,84	0,32	0,58	0,84	0,32	0,59	0,86	0,33	0,59	0,86	0,33	0,61	0,88	0,34	0,61	0,88	0,35	0,61	0,88
FORMA	m <sup>2</sup>	13,20	20,00	27,20	13,20	20,00	27,20	13,20	20,20	27,40	13,40	20,20	27,40	13,40	20,40	27,60	13,60	20,40	27,50	13,80	20,40	27,50
CONCRETO	m <sup>3</sup>	2,21	2,94	4,25	2,21	2,94	4,25	2,21	3,92	5,64	2,80	3,92	5,64	2,80	4,93	7,07	3,48	4,93	7,07	4,12	4,93	7,07
REVESTIMENTO	m <sup>3</sup>	0,13	0,25	0,38	0,13	0,25	0,38	0,13	0,25	0,38	0,13	0,25	0,38	0,13	0,25	0,38	0,13	0,25	0,38	0,13	0,25	0,38

SEÇÃO L = 300		0 ≤ h ≤ 100			100 ≤ h ≤ 250			250 ≤ h ≤ 500			500 ≤ h ≤ 750			750 ≤ h ≤ 1000			1000 ≤ h ≤ 1250			1250 ≤ h ≤ 1500		
f <sub>s</sub> ≥ MPa		0,12	0,21	0,21	0,12	0,21	0,21	0,17	0,23	0,23	0,22	0,28	0,29	0,27	0,32	0,33	0,31	0,36	0,39	0,37	0,42	0,45
MEDIDAS	UNID.	SIMPLES	DUPLO	TRIPLO	SIMPLES	DUPLO	TRIPLO	SIMPLES	DUPLO	TRIPLO	SIMPLES	DUPLO	TRIPLO	SIMPLES	DUPLO	TRIPLO	SIMPLES	DUPLO	TRIPLO	SIMPLES	DUPLO	TRIPLO
A	cm	350	660	980	350	660	980	360	675	1000	360	675	1000	370	690	1020	370	690	1020	380	690	1020
B	cm	350	340	340	350	340	340	360	350	350	360	350	350	370	360	360	370	360	360	380	360	360
C	cm	380	690	1010	380	690	1010	390	705	1030	390	705	1030	400	720	1050	400	720	1050	410	720	1050
a	cm	15	15	15	15	15	15	25	15	15	25	15	15	25	25	25	25	25	25	30	25	25
b	cm	---	45	45	---	45	45	---	45	45	---	45	45	---	75	75	---	75	75	---	75	75
d	cm	25	20	20	25	20	20	30	25	25	30	25	25	35	30	30	35	30	30	40	30	30
LASTRO	m <sup>3</sup>	0,38	0,69	1,01	0,38	0,69	1,01	0,39	0,71	1,03	0,39	0,71	1,03	0,40	0,72	1,05	0,40	0,72	1,05	0,41	0,72	1,05
FORMA	m <sup>2</sup>	15,90	24,20	32,90	15,90	24,20	32,90	16,10	24,40	33,10	16,10	24,40	33,10	16,30	24,20	32,80	15,60	24,20	32,80	16,50	24,20	32,80
CONCRETO	m <sup>3</sup>	3,30	4,62	6,64	3,30	4,62	6,64	4,09	5,81	8,32	4,09	5,81	8,32	4,82	7,34	10,60	4,82	7,34	10,60	5,62	7,34	10,60
REVESTIMENTO	m <sup>3</sup>	0,15	0,30	0,45	0,15	0,30	0,45	0,15	0,30	0,45	0,15	0,30	0,45	0,15	0,30	0,45	0,15	0,30	0,45	0,15	0,30	0,45



### DETALHE DA JUNTA DE DILATAÇÃO



6 - Após a concretagem da 2ª etapa, deverão ser retirados os madeirites da junta de dilatação.

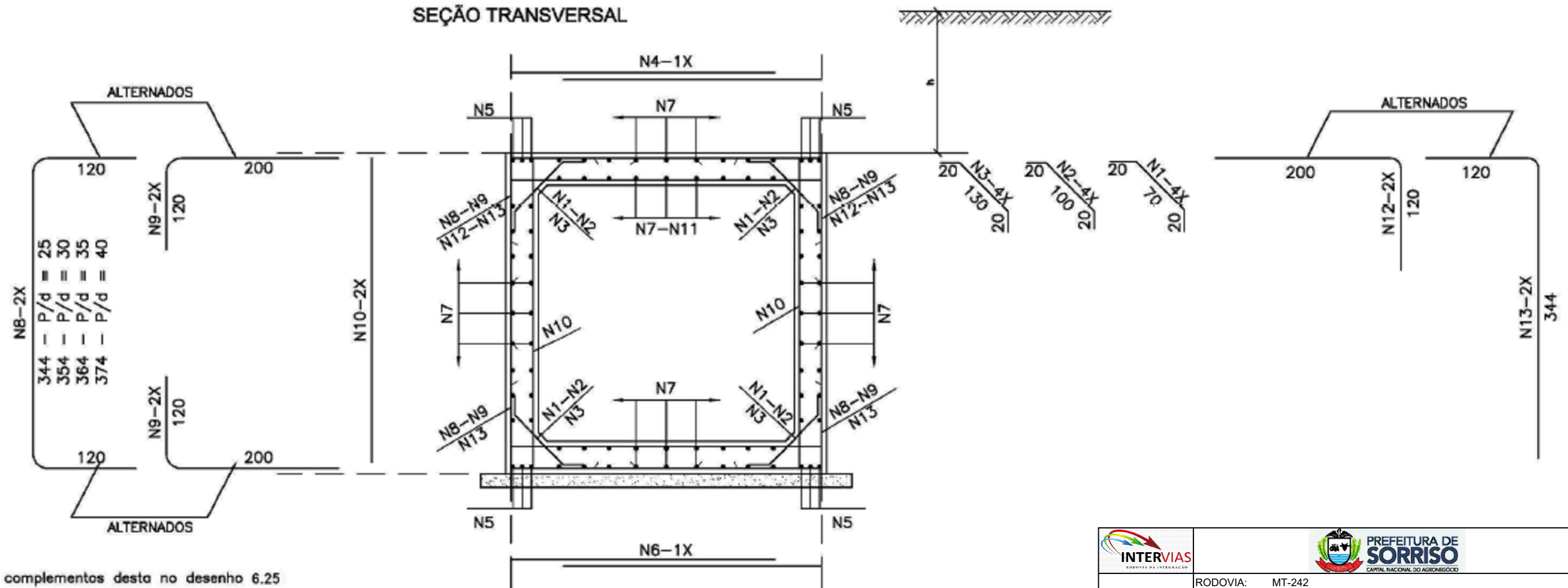
- NOTAS:**
- 1 - Concreto com f<sub>ck</sub> > 15 MPa.
  - 2 - Lastro concreto magro.
  - 3 - Revestimento: armamassa de cimento e areia (1:3).
  - 4 - Fazer junta dilatação a cada 10,00m.
  - 5 - Veículo classe 45.
- Nomeclatura : h - Altura do aterro sobre a galeria.

		PROJETO
	RODOVIA: MT-242 TRECHO: Entrº BR-163 - RIO LIRA SUB-TRECHO: AVENIDA ZILDA ARNS - RIO LIRA EXTENSÃO: 2,66 km ASSUNTO:	FOLHA nº: DN-04
DETALHE DRENAGEM		ESCALA: S/Esc.

## TABELA DAS ARMADURAS ( POR METRO DE GALERIA )

0 ≤ h ≤ 100					100 ≤ h ≤ 250					250 ≤ h ≤ 500					500 ≤ h ≤ 750					750 ≤ h ≤ 1000					1000 ≤ h ≤ 1250					1250 ≤ h ≤ 1500																																
f <sub>s</sub> ≥ 0,12 MPa					f <sub>s</sub> ≥ 0,12 MPa					f <sub>s</sub> ≥ 0,17 MPa					f <sub>s</sub> ≥ 0,22 MPa					f <sub>s</sub> ≥ 0,27 MPa					f <sub>s</sub> ≥ 0,31 MPa					f <sub>s</sub> ≥ 0,37 MPa																																
Nº	φ	Q	COMP.	ESP.	Nº	φ	Q	COMP.	ESP.	Nº	φ	Q	COMP.	ESP.	Nº	φ	Q	COMP.	ESP.	Nº	φ	Q	COMP.	ESP.	Nº	φ	Q	COMP.	ESP.	Nº	φ	Q	COMP.	ESP.																												
1	6,3	20	110	c/20	1	6,3	20	110	c/20	1	6,3	20	110	c/20	1	6,3	20	110	c/20	1	6,3	20	110	c/20	1	6,3	20	110	c/20																																	
2					2					2	8,0	16	140	c/25	2	8,0	16	140	c/25	2	8,0	20	140	c/20	2	8,0	20	140	c/20	2	8,0	20	140	c/20																												
3					3					3					3					3					3	10,0	16	170	c/25	3	10,0	16	170	c/25																												
4	12,5	6	310	c/15	4	12,5	6	310	c/16	4	12,5	9	310	c/11	4	16,0	8	310	c/12	4	16,0	9	320	c/11	4	20,0	7	320	c/13	4	20,0	7	320	c/13																												
5	16,0	12	corr.		5	16,0	12	corr.		5	16,0	12	corr.		5	16,0	12	corr.		5	16,0	12	corr.		5	16,0	12	corr.		5	16,0	12	corr.																													
6	12,5	6	310	c/15	6	12,5	7	310	c/13	6	12,5	10	310	c/10	6	16,0	9	310	c/11	6	16,0	10	320	c/10	6	20,0	8	320	c/12	6	20,0	8	320	c/12																												
7	6,3	98	corr.	c/20	7	6,3	112	corr.	c/20	7	8,0	88	corr.	c/25	7	8,0	112	corr.	c/20	7	8,0	112	corr.	c/20	7	8,0	112	corr.	c/20	7	10,0	88	corr.	c/25																												
8					8	12,5	6	584	c/40	8	12,5	8	594	c/30	8	12,5	10	594	c/22	8	12,5	10	604	c/20	8	16,0	8	604	c/30	8	16,0	8	614	c/24																												
9					9	12,5	12	320	c/40	9	12,5	16	320	c/30	9	12,5	20	320	c/22	9	12,5	20	320	c/20	9	16,0	16	320	c/30	9	16,0	16	320	c/24																												
10	6,3	16	345	c/12	10	6,3	16	345	c/12	10	8,0	10	355	c/20	10	8,0	10	355	c/20	10	8,0	16	365	c/12	10	8,0	16	365	c/12	10	10,0	12	375	c/15																												
11	6,3	29	corr.	c/10	11					11					11					11					11					11																																
12	12,5	8	320	c/24	12					12					12					12					12					12																																
13	12,5	8	664	c/24	13					13					13					13					13					13																																
RESUMO			RESUMO			RESUMO			RESUMO			RESUMO			RESUMO			RESUMO																																												
φ	kg/m	PESO (kg)	φ	kg/m	PESO (kg)	φ	kg/m	PESO (kg)	φ	kg/m	PESO (kg)	φ	kg/m	PESO (kg)	φ	kg/m	PESO (kg)	φ	kg/m	PESO (kg)	φ	kg/m	PESO (kg)	φ	kg/m	PESO (kg)	φ	kg/m	PESO (kg)	φ	kg/m	PESO (kg)	φ	kg/m	PESO (kg)																											
6,3	0,245	50,029	6,3	0,245	46,354	8,0	0,395	57,631	8,0	0,395	67,1105	8,0	0,395	78,368	8,0	0,395	78,368	10,0	0,617	98,843	10,0	0,617	98,843	12,5	0,963	111,631	12,5	0,963	109,532	12,5	0,963	151,788	12,5	0,963	118,834	12,5	0,963	119,797	16,0	1,578	175,979	16,0	1,578	177,241	16,0	1,578	18,936	16,0	1,578	18,936	16,0	1,578	102,097	16,0	1,578	114,878	20,0	2,466	118,368	20,0	2,466	118,368
TOTAL		180,596	TOTAL		174,822	TOTAL		228,355	TOTAL		288,041	TOTAL		313,044	TOTAL		372,715	TOTAL		394,452																																										

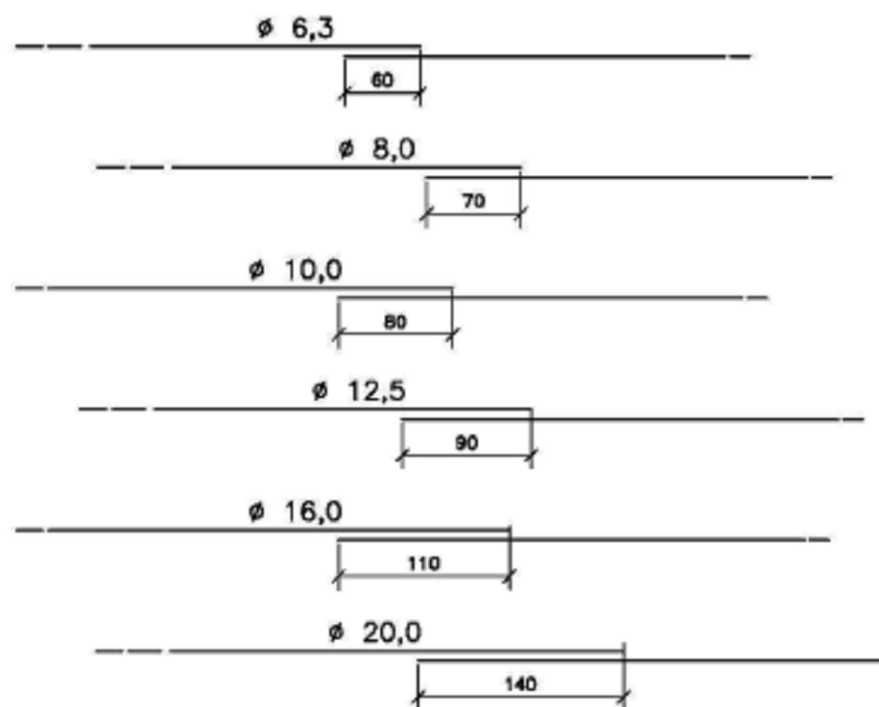
### SEÇÃO TRANSVERSAL



NOTA:  
- Ver notas e complementos desta no desenho 6.25

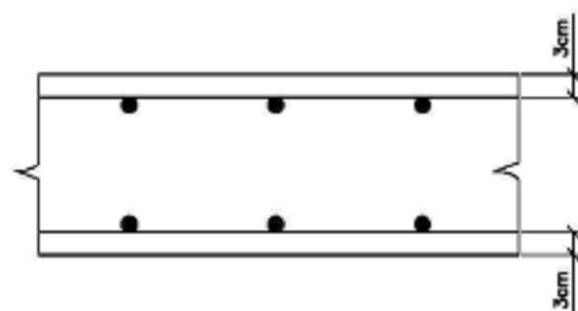
 <small>INTERVIAS</small> <small>PROJETOS DE INTERVENÇÃO</small>	 <b>PREFEITURA DE SORRISO</b> <small>CAPITAL NACIONAL DO AGRONEGÓCIO</small>	PROJETO
 <small>CONECTIVA</small> <small>Engenharia e Construção</small>	RODOVIA: MT-242 TRECHO: Entrº BR-163 - RIO LIRA SUB-TRECHO: AVENIDA ZILDA ARNS - RIO LIRA EXTENSÃO: 2,66 km ASSUNTO:	FOLHA nº: <b>DN-05</b>
DETALHE DRENAGEM		ESCALA: S/Esc.

**EMENDAS DAS BARRAS CORRIDAS ( QUANDO NECESSÁRIO )**

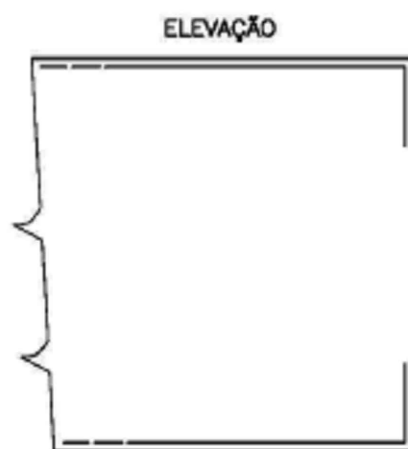


COLOCAR AS EMENDAS EM PONTOS ALTERNADOS

**COBRIMENTO**

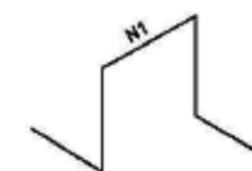
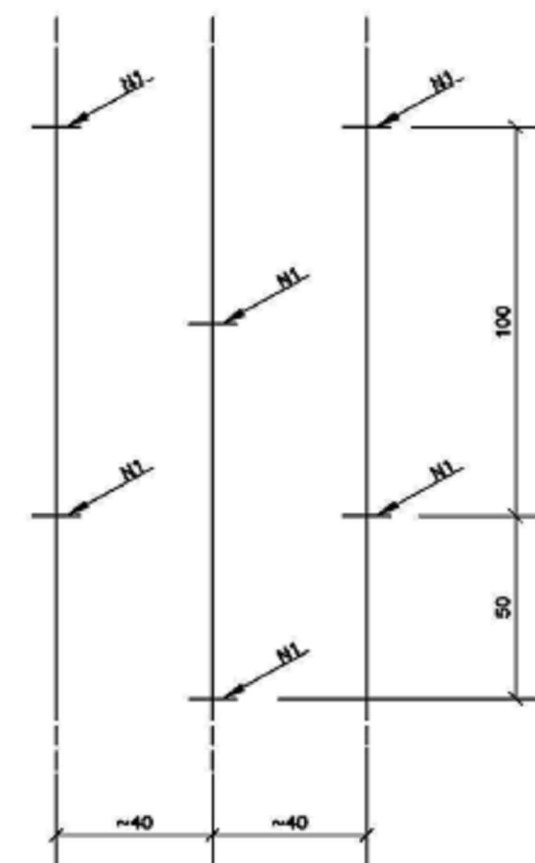
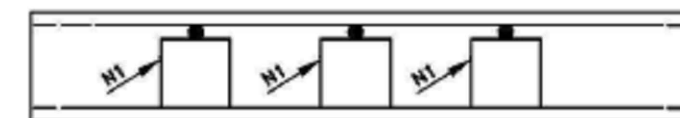


**POSIÇÃO DA ARMADURA SUPERIOR E INFERIOR DAS PAREDES NAS EXTREMIDADES**



**SUPOORTE PARA APOIO DA ARMADURA SUPERIOR NAS LAJES**

**SEÇÃO**



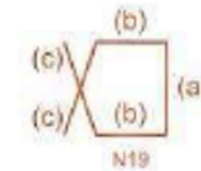
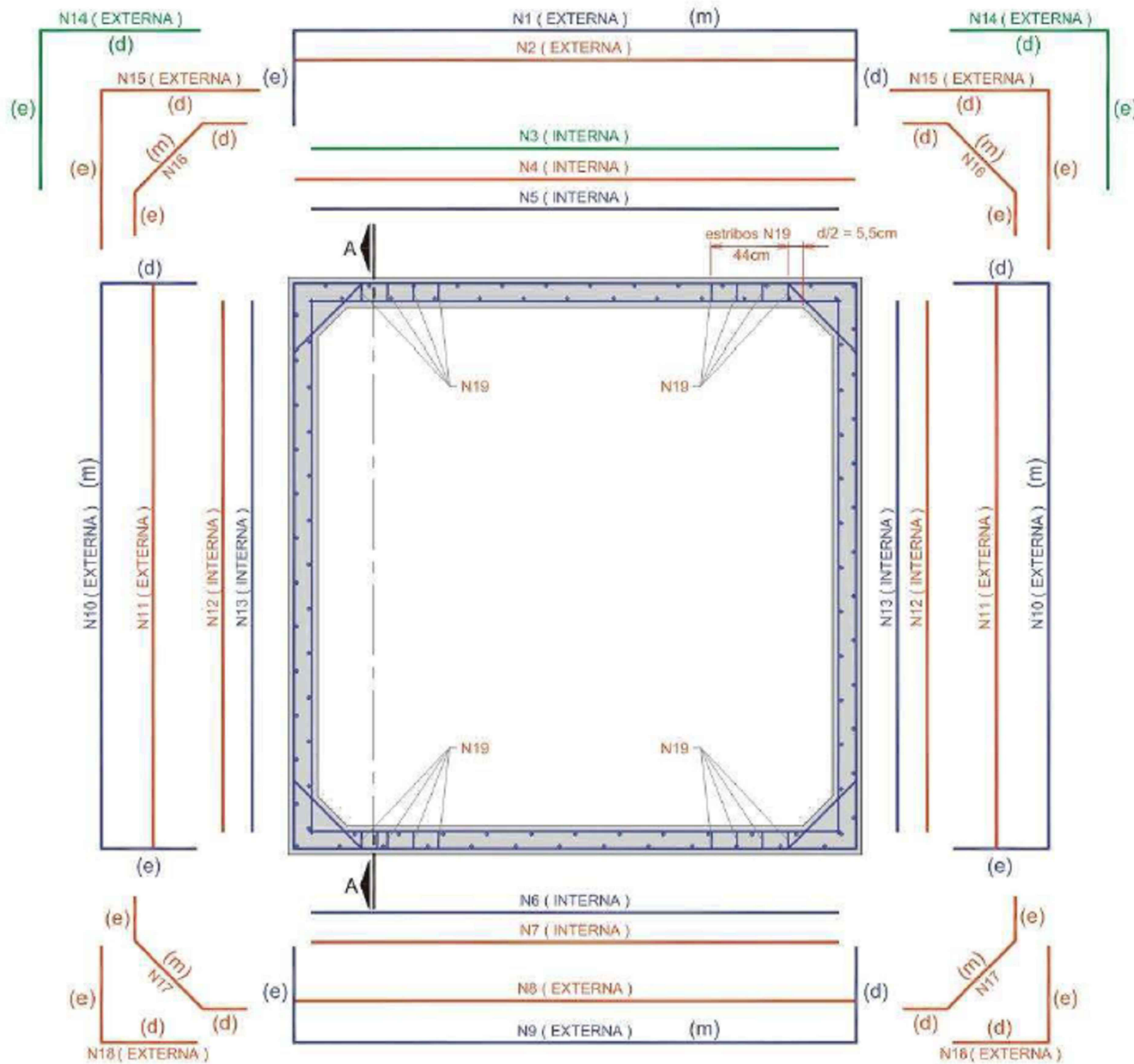
ESTA ARMADURA NÃO ESTÁ COMPUTADA NOS RESUMOS DOS AÇOS

**NOTAS:**

- 1 - Características do aço : aço C.A-50.
- 2 - Armaduras: Medidas em centímetros.
- 3 - Resumos dos aços sem perda.
- 4 - Deverão ser previstos pastilhas.
- 5 - As quantidades e medidas das armaduras de concreto para garantir o cobrimento de 3cm das cabeceiras serão determinadas pelas medidas reais da forma para cada tipo de bueiro.

		PROJETO
	RODOVIA: MT-242 TRECHO: Entrº BR-163 - RIO LIRA SUB-TRECHO: AVENIDA ZILDA ARNS - RIO LIRA EXTENSÃO: 2,66 km ASSUNTO:	FOLHA nº: DN-06
DETALHE DRENAGEM		ESCALA: S/Esc.

SEÇÃO TRANSVERSAL INTERNA 3,00 x 3,00 - TIPO I



COMPRIMENTO DAS TELAS		
c1e = 160cm	c1m = 322cm	c1d = 160cm
	c5m = 309cm	
	c6m = 309cm	
c9e = 60cm	c9m = 322cm	c9d = 60cm
c10e = 60cm	c10m = 322cm	c10d = 60cm
	c13m = 309cm	

COMPRIMENTO DAS BARRAS		
	c3m = 309cm	
	c4m = 322cm	
	c7m = 309cm	
	c11m = 322cm	
c14e = 110,5cm		c14d = 110,5cm
c15e = 110,5cm		c15d = 110,5cm
c16e = 35cm	c16m = 51cm	c16d = 135cm
c17e = 35cm	c17m = 51cm	c17d = 135cm
c19a = 15cm	c19b = 7cm	c19c = 10,5cm

( 8 fiadas de 2N19 )

NOTA: o desenho de distribuição do N19 é típico, sendo válido o número de fiadas da tabela.



RODOVIA: MT-242  
 TRECHO: Entr° BR-163 - RIO LIRA  
 SUB-TRECHO: AVENIDA ZILDA ARNS - RIO LIRA  
 EXTENSÃO: 2,66 km  
 ASSUNTO: DETALHE DRENAGEM

PROJETO  
 FOLHA n°:  
 DN-07  
 ESCALA:  
 S/Esc.



SEÇÃO TRANSVERSAL INTERNA 3,00 x 3,00 - TIPO I

Tabela de ferros e telas:

ADUELA 3,00 X 3,00 - TIPO I

LISTA DE FERROS PARA 1 ADUELA							
AÇO CA-50							
POSIÇÃO	DIÂMETRO (mm)	QUANTIDADE	COMPRIMENTO (m)		PESO		AÇO
			UNITÁRIO	TOTAL	UNIT. (Kg/m)	TOTAL (Kg)	
N2	0,0	0	0,00	0,00	0,000	0,000	CA-50
N3	8,0	3	3,09	9,27	0,395	3,662	CA-50
N4	16,0	8	3,21	25,68	1,578	40,523	CA-50
N7	8,0	3	3,09	9,27	0,395	3,662	CA-50
N8	0,0	0	0,00	0,00	0,000	0,000	CA-50
N11	8,0	6	3,21	19,26	0,395	7,608	CA-50
N12	0,0	0	0,00	0,00	0,000	0,000	CA-50
N14	16,0	8	2,21	17,68	1,578	27,899	CA-50
N15	8,0	6	2,21	13,26	0,395	5,238	CA-50
N16	6,3	6	1,97	11,82	0,245	2,896	CA-50
N17	6,3	6	1,97	11,82	0,245	2,896	CA-50
N18	0,0	0	0,00	0,00	0,000	0,000	CA-50
N19*	6,3	24	0,32	7,68	0,245	1,882	CA-50
<b>TOTAL DE AÇO CA-50</b>						<b>96,264</b>	

\* Armadura transversal

LISTA DE TELAS SOLDADAS PARA 1 ADUELA							
AÇO CA-60							
POSIÇÃO	TIPO	QUANTIDADE	DIMENSÕES (m)		ÁREA (m <sup>2</sup> )	PESO	
			COMPRIMEN.	LARGURA		UNIT. (Kg/M <sup>2</sup> )	TOTAL (Kg)
N1	L283	1	6,42	0,92	5,91	3,00	17,719
N5	L283	1	3,09	0,92	2,84	3,00	8,528
N6	L283	1	3,09	0,92	2,84	3,00	8,528
N9	L283	1	4,42	0,92	4,07	3,00	12,199
N10	L283	2	4,42	0,92	8,13	3,00	24,398
N13	L283	2	3,09	0,92	5,69	3,00	17,057
<b>TOTAL DE AÇO CA-60</b>						<b>88,430</b>	
<b>TOTAL DE AÇO PARA 1 ADUELA</b>						<b>184,695</b>	

Seção transversal interna: **Largura= 3,00 m e Altura= 3,00 m**

Espessura das paredes e laje = **15 cm**

Mísulas= **20 x 20 cm**

Altura de aterro= **> 0,50 m e ≤ 1,00 m**

Carga móvel= **TB-45**

Resistência do concreto -  $f_{ck}$ = **30 MPa** (Classe C30)

Cobrimento armadura= **40 mm**

Volume de concreto= **1,97 m<sup>3</sup>**



RODOVIA: MT-242  
 TRECHO: Entrº BR-163 - RIO LIRA  
 SUB-TRECHO: AVENIDA ZILDA ARNS - RIO LIRA  
 EXTENSÃO: 2,66 km  
 ASSUNTO: DETALHE DRENAGEM

PROJETO

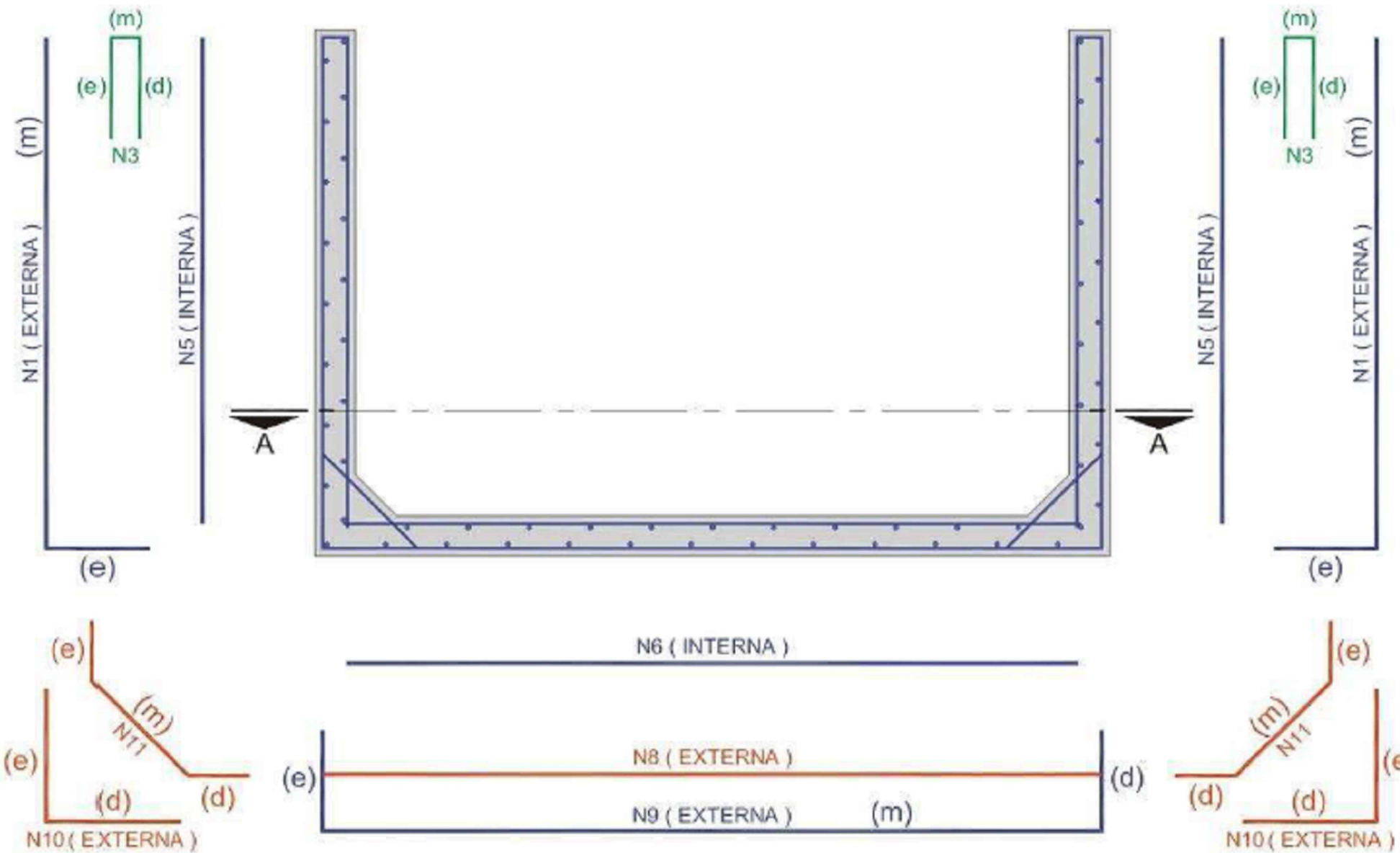
FOLHA n°:  
**DN-08**

ESCALA:  
 S/Esc.

# SEÇÃO CANAL 3,00 x 2,00 - TIPO I



**CORTE A-A**



COMPRIMENTO DAS TELAS		
c1e = 65cm	c1m = 212cm	
	c5m = 200cm	
	c6m = 309cm	
c9e = 65cm	c9m = 332cm	c9d = 65cm

COMPRIMENTO DAS BARRAS		
c3e = 44cm	c3m = 12cm	c3d = 44cm
	c8m = 332cm	
c10e = 65,5cm		c10d = 65,5cm
c11e = 37cm	c11m = 66cm	c11d = 37cm



RODOVIA: MT-242	PROJETO
TRECHO: Entrº BR-163 - RIO LIRA	FOLHA nº:
SUB-TRECHO: AVENIDA ZILDA ARNS - RIO LIRA	DN-09
EXTENSÃO: 2,66 km	ESCALA:
ASSUNTO: DETALHE DRENAGEM	S/Esc.

CANAL 3,00 x 2,00 - TIPO I

Seção transversal interna: Largura= 3,00 m e Altura= 2,00 m

Espessura das paredes e laje =20 cm

Mísulas= 20 x 20 cm

Tipo de terrapleno= horizontal e inclinado 5°

Sobrecarga na superfície= TB-45 a 1,50 m

Resistência do concreto -  $f_k = 25$  MPa (Classe C25)

Cobrimento armadura= 40 mm

Volume de concreto= 1,52 m<sup>3</sup>

Taxa de armadura= 48,45 kg/m<sup>3</sup>

Tabela de ferros e telas:

CANAL 3,00 X 2,00 - TIPO I

LISTA DE FERROS PARA 1 ADUELA							
AÇO CA-50							
POSIÇÃO	DIÂMETRO (mm)	QUANTIDADE	COMPRIMENTO (m)		PESO		AÇO
			UNITÁRIO	TOTAL	UNIT. (Kg/m)	TOTAL (Kg)	
N2	0,0	0	0,00	0,00	0,000	0,000	CA-50
N3	6,3	10	1,00	10,00	0,245	2,450	CA-50
N4	0,0	0	0,00	0,00	0,000	0,000	CA-50
N7	0,0	0	0,00	0,00	0,000	0,000	CA-50
N8	8,0	4	3,32	13,28	0,395	5,246	CA-50
N10	10,0	12	1,31	15,72	0,617	9,699	CA-50
N11	10,0	10	1,40	14,00	0,617	8,638	CA-50
<b>TOTAL DE AÇO CA-50</b>						<b>26,033</b>	

LISTA DE TELAS SOLDADAS PARA 1 ADUELA							
AÇO CA-60							
POSIÇÃO	TIPO	QUANTIDADE	DIMENSÕES (m)		ÁREA (m <sup>2</sup> )	PESO	
			COMPRIMEN.	LARGURA		UNIT. (Kg/M <sup>2</sup> )	TOTAL (Kg)
N1	L283	2	2,77	0,92	5,10	3,00	15,290
N5	L283	2	2,00	0,92	3,68	3,00	11,040
N6	L283	1	3,09	0,92	2,84	3,00	8,528
N9	L283	1	4,62	0,92	4,25	3,00	12,751
<b>TOTAL DE AÇO CA-60</b>						<b>47,610</b>	

**TOTAL DE AÇO PARA 1 ADUELA**

**73,643**



RODOVIA: MT-242  
 TRECHO: Entr° BR-163 - RIO LIRA  
 SUB-TRECHO: AVENIDA ZILDA ARNS - RIO LIRA  
 EXTENSÃO: 2,66 km  
 ASSUNTO: DETALHE DRENAGEM

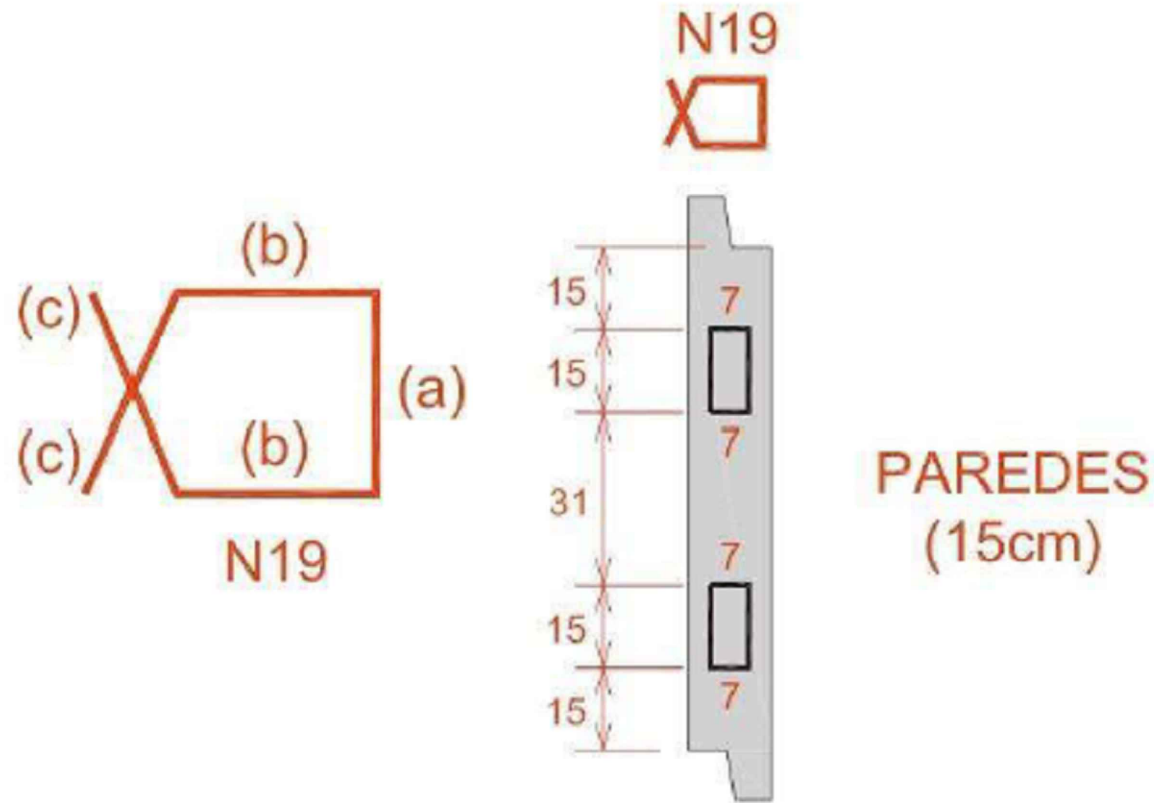
PROJETO

FOLHA n°:

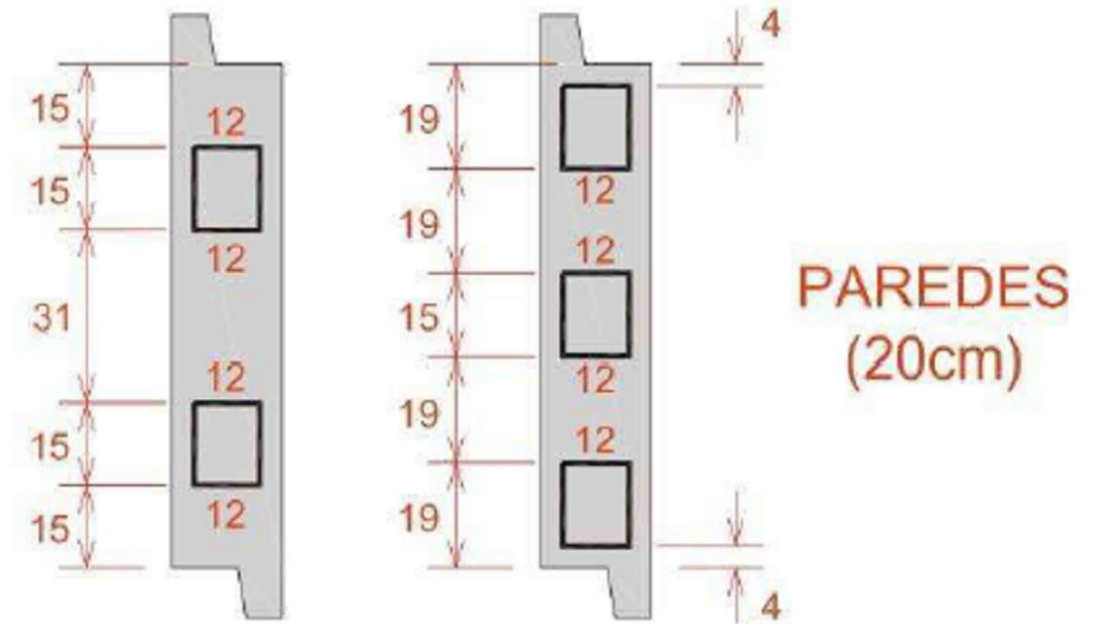
DN-10

ESCALA:  
S/Esc.

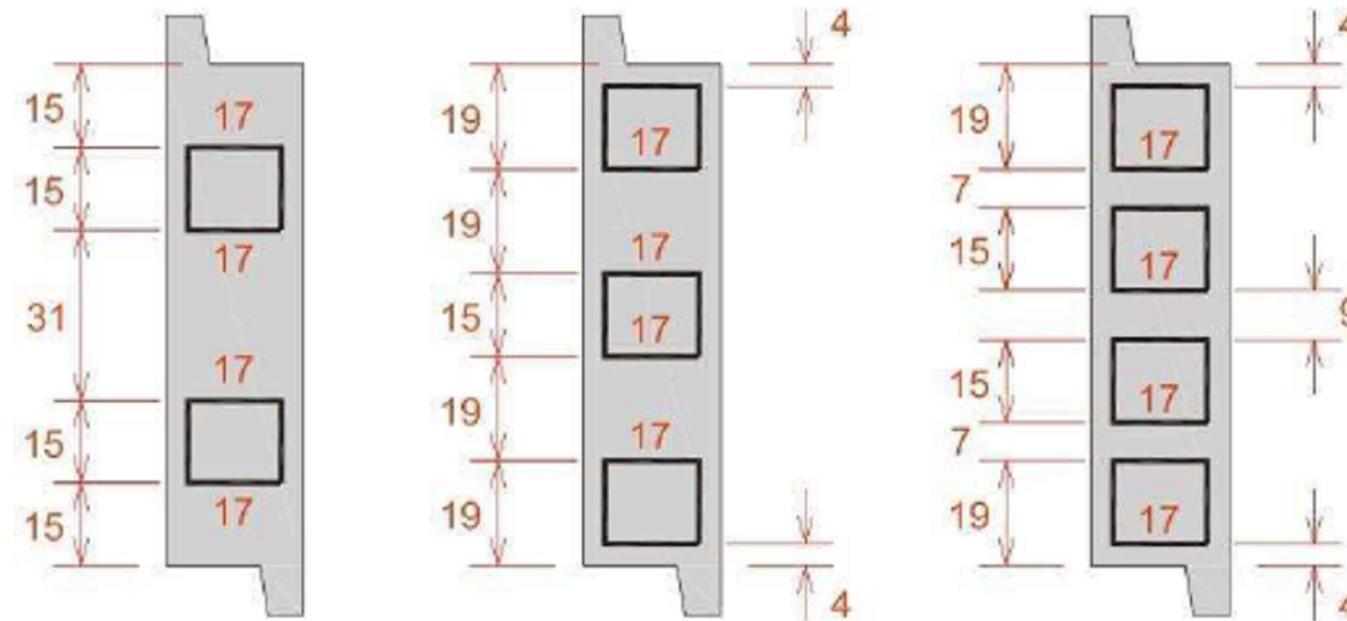
# ARMADURA TRANSVERSAL



2 - 3 FERROS



2 - 3 - 4 FERROS

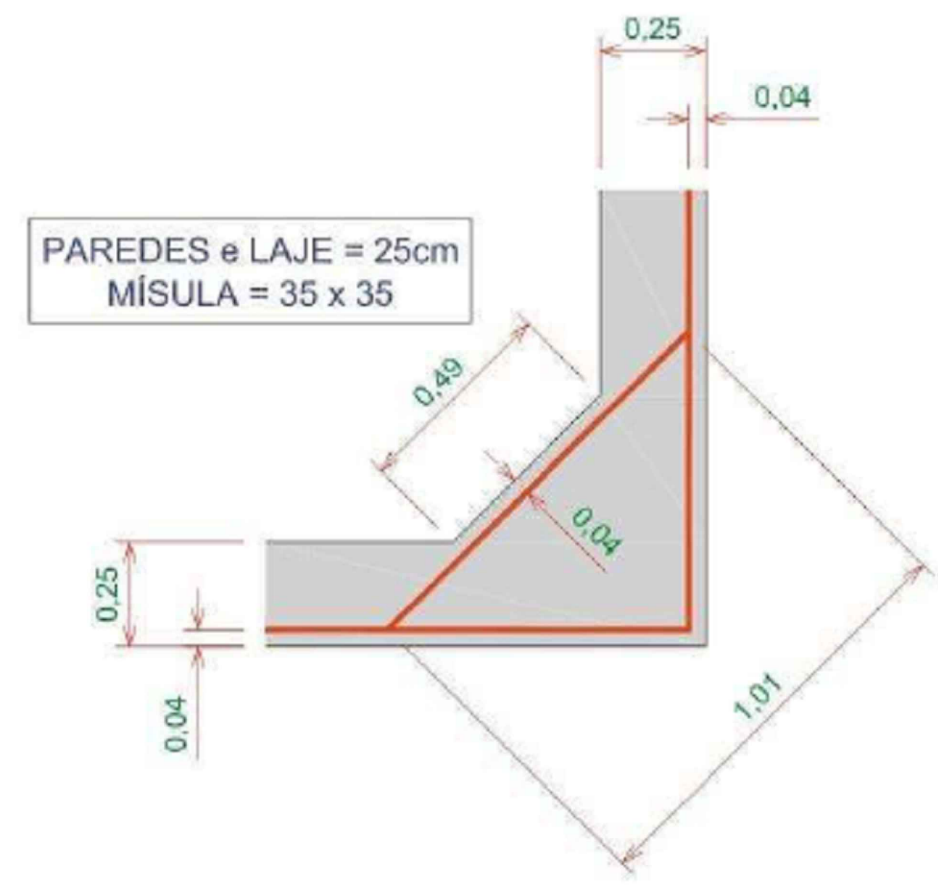
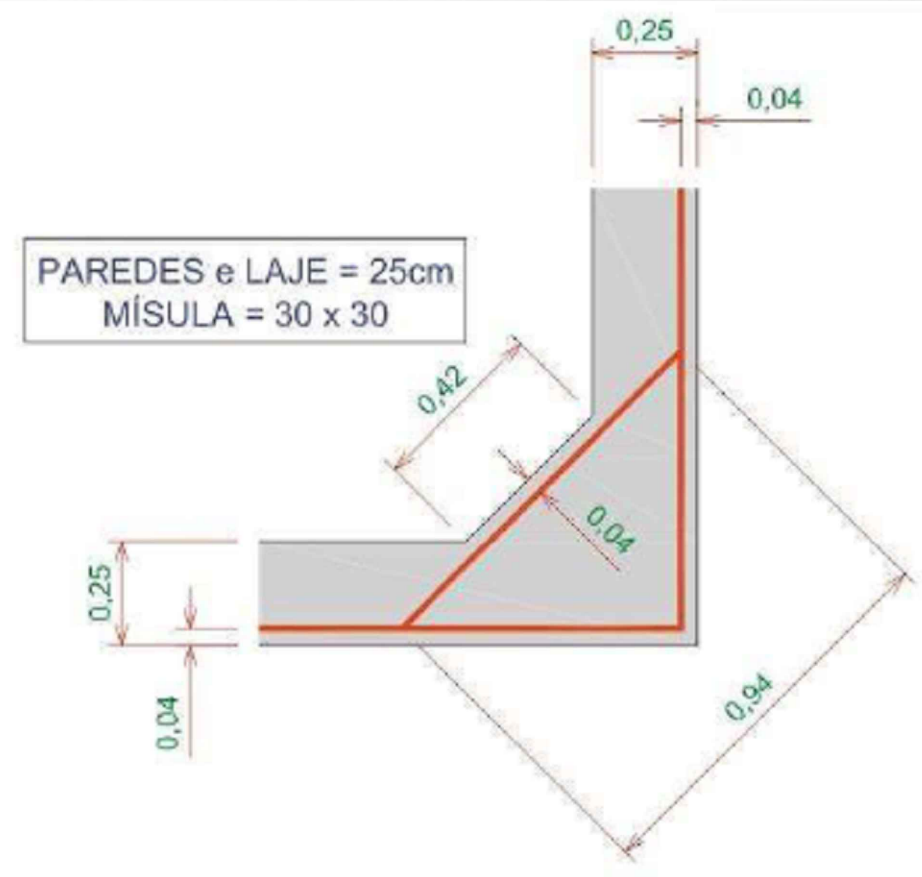
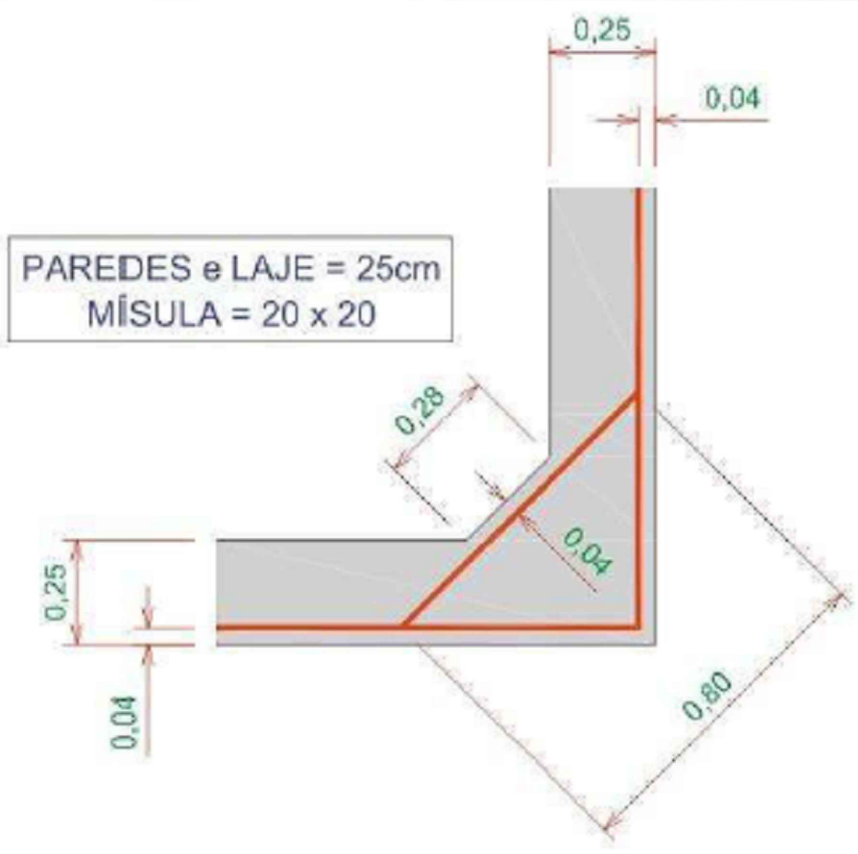
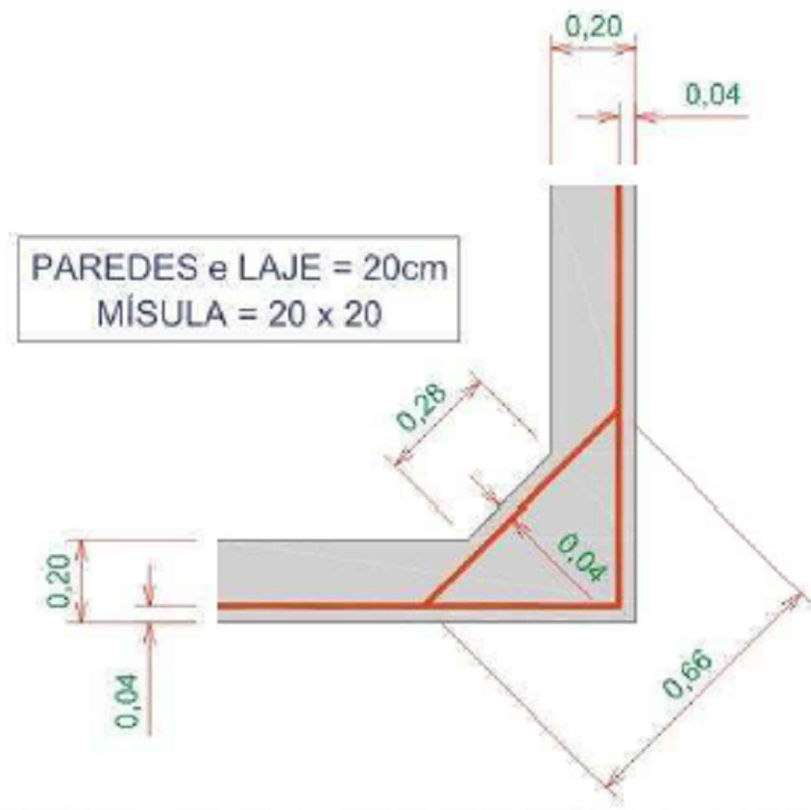
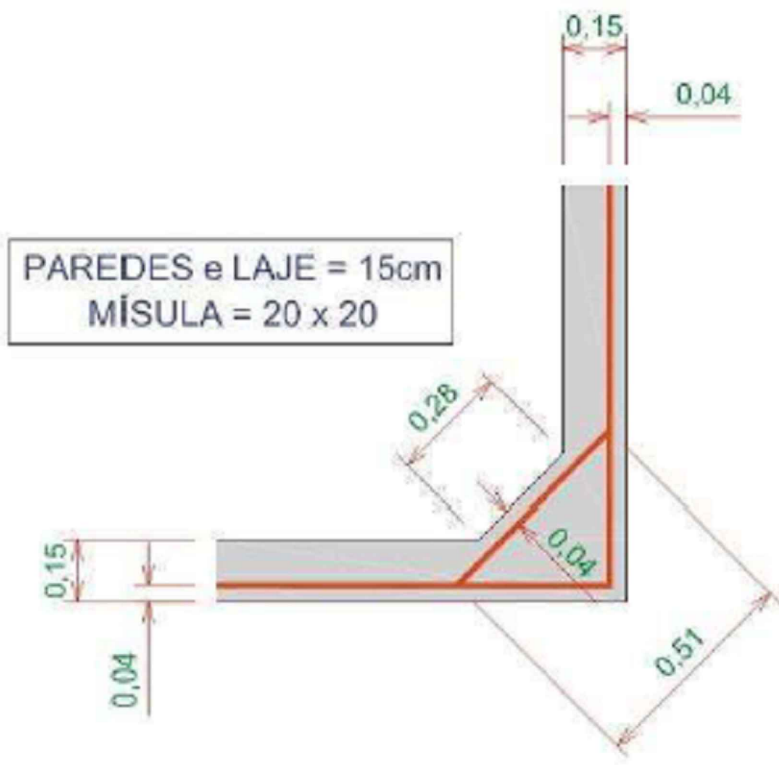


RODOVIA: MT-242  
TRECHO: Entrº BR-163 - RIO LIRA  
SUB-TRECHO: AVENIDA ZILDA ARNS - RIO LIRA  
EXTENSÃO: 2,66 km  
ASSUNTO: DETALHE DRENAGEM

PROJETO

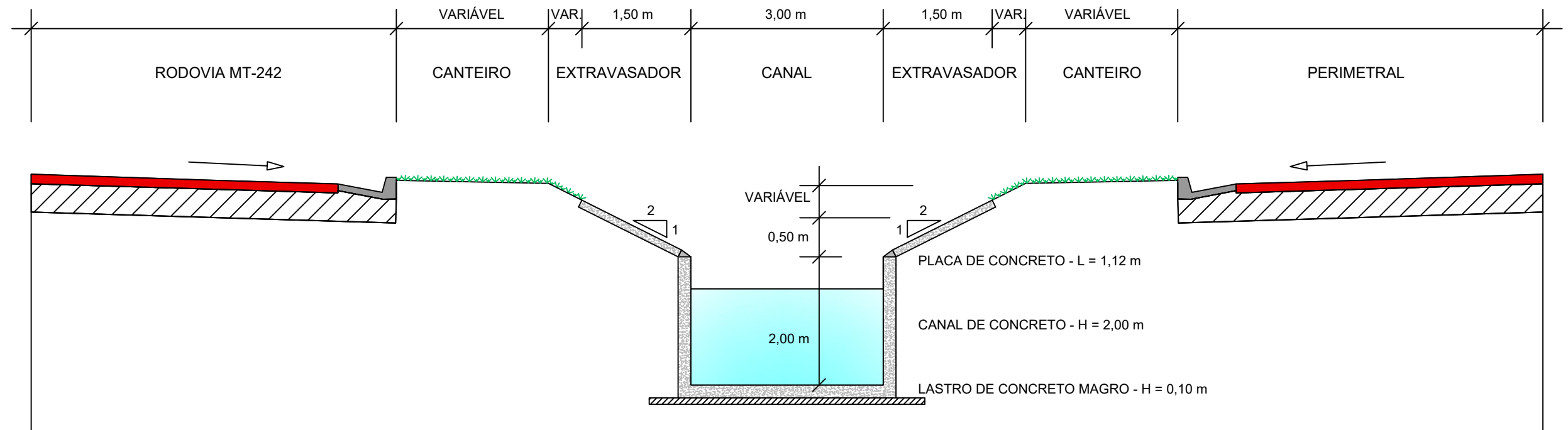
FOLHA nº:  
DN-11

ESCALA:  
S/Esc.

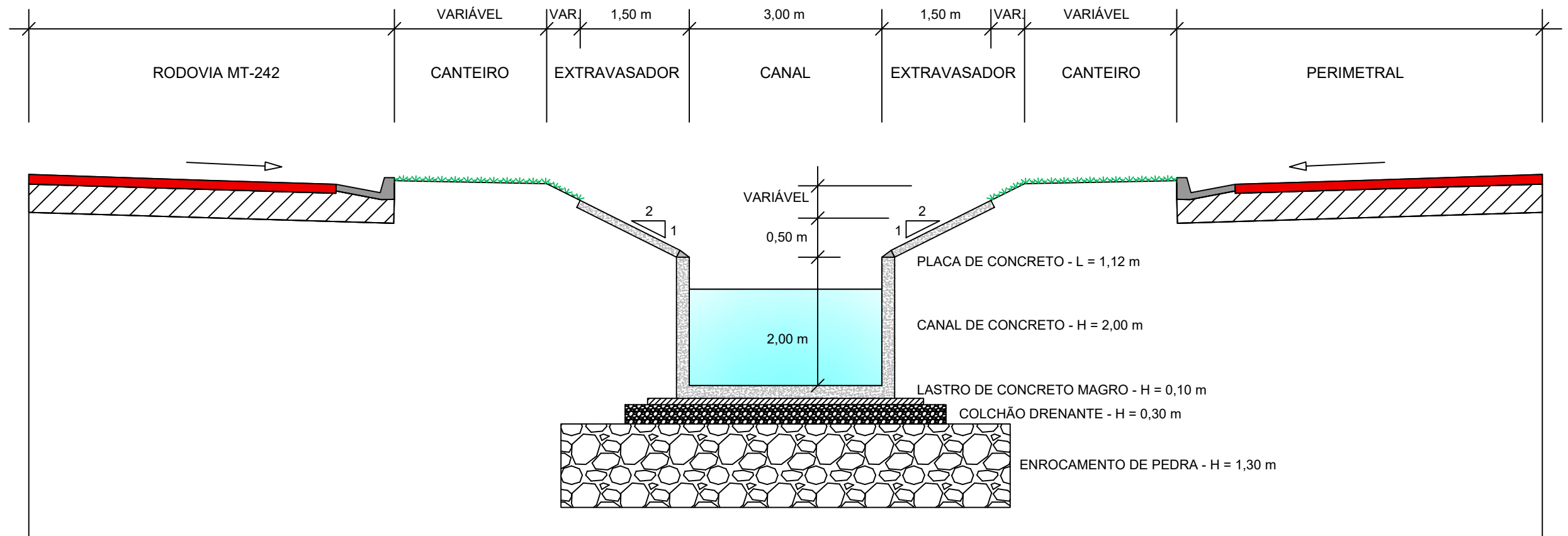


 		PROJETO
	RODOVIA: MT-242 TRECHO: Entrº BR-163 - RIO LIRA SUB-TRECHO: AVENIDA ZILDA ARNS - RIO LIRA EXTENSÃO: 2,66 km ASSUNTO:	DETALHE DRENAGEM

CANAL DE CONCRETO ARMADO PRÉ-MOLDADO - SEGMENTO ESTACA: 0 + 0,00 a 123 + 0,00



CANAL DE CONCRETO ARMADO PRÉ-MOLDADO - SEGMENTO DA ESTACA: 123 + 0,00 a 133 + 0,00



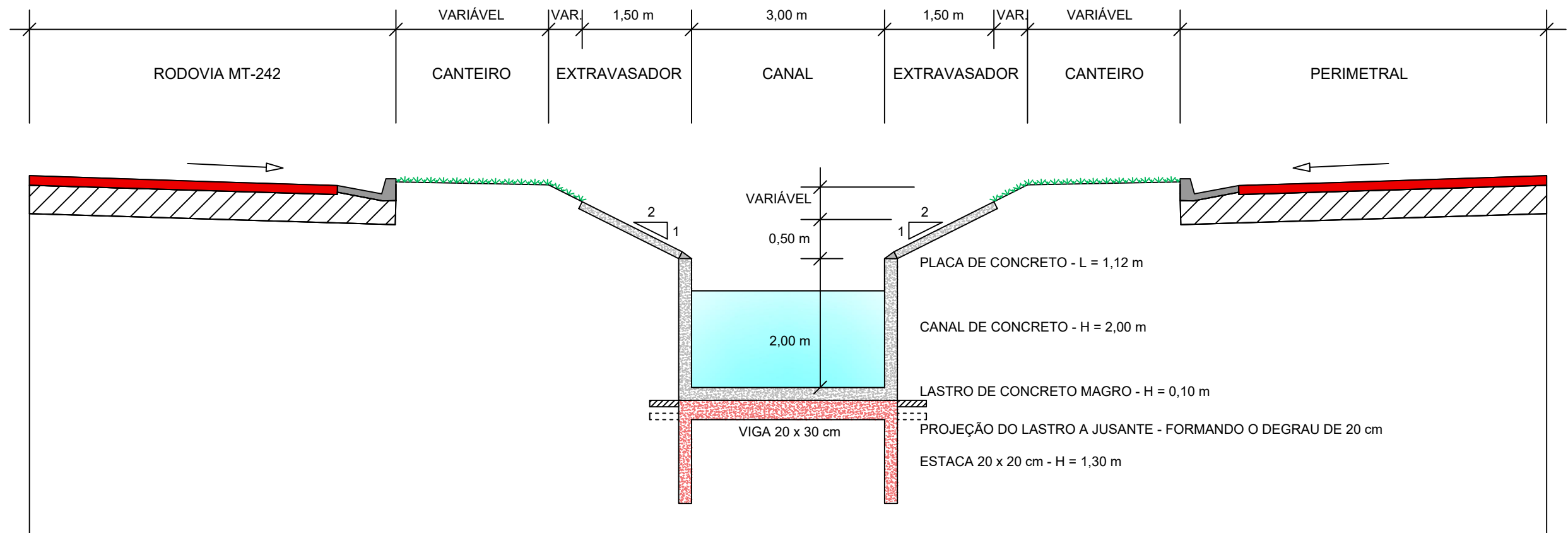
RODOVIA: MT-242  
 TRECHO: Entrº BR-163 - RIO LIRA  
 SUB-TRECHO: AVENIDA ZILDA ARNS - RIO LIRA  
 EXTENSÃO: 2,66 km  
 ASSUNTO: SEÇÃO TIPO DO CANAL

PROJETO

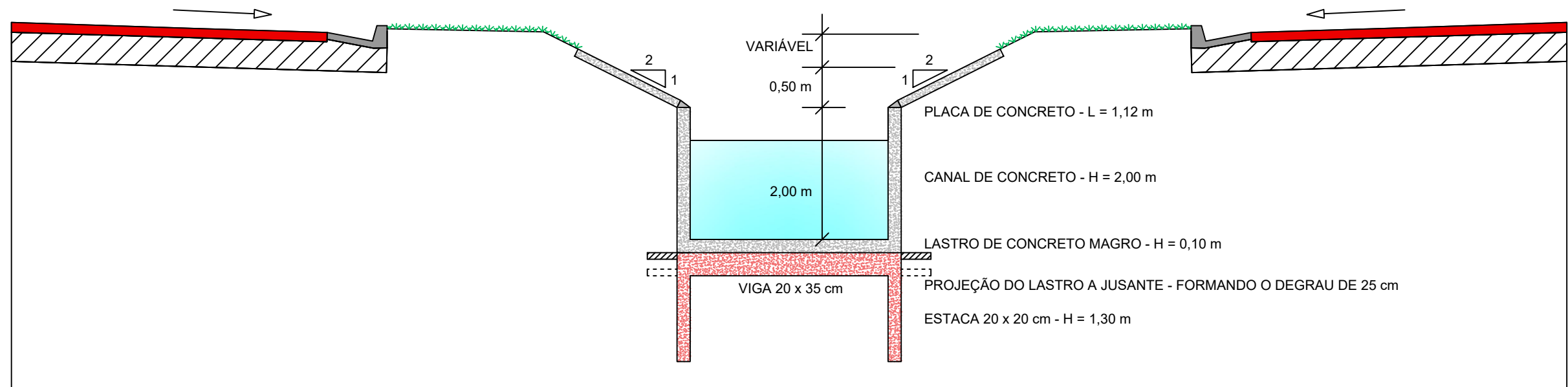
FOLHA nº:  
**DN-13**

ESCALA:  
 S/Esc.

### CANAL DE CONCRETO ARMADO PRÉ-MOLDADO - DEGRAU DE 20 cm E VIGA DE PROTEÇÃO DE BORDA



### CANAL DE CONCRETO ARMADO PRÉ-MOLDADO - DEGRAU DE 25 cm E VIGA DE PROTEÇÃO DE BORDA



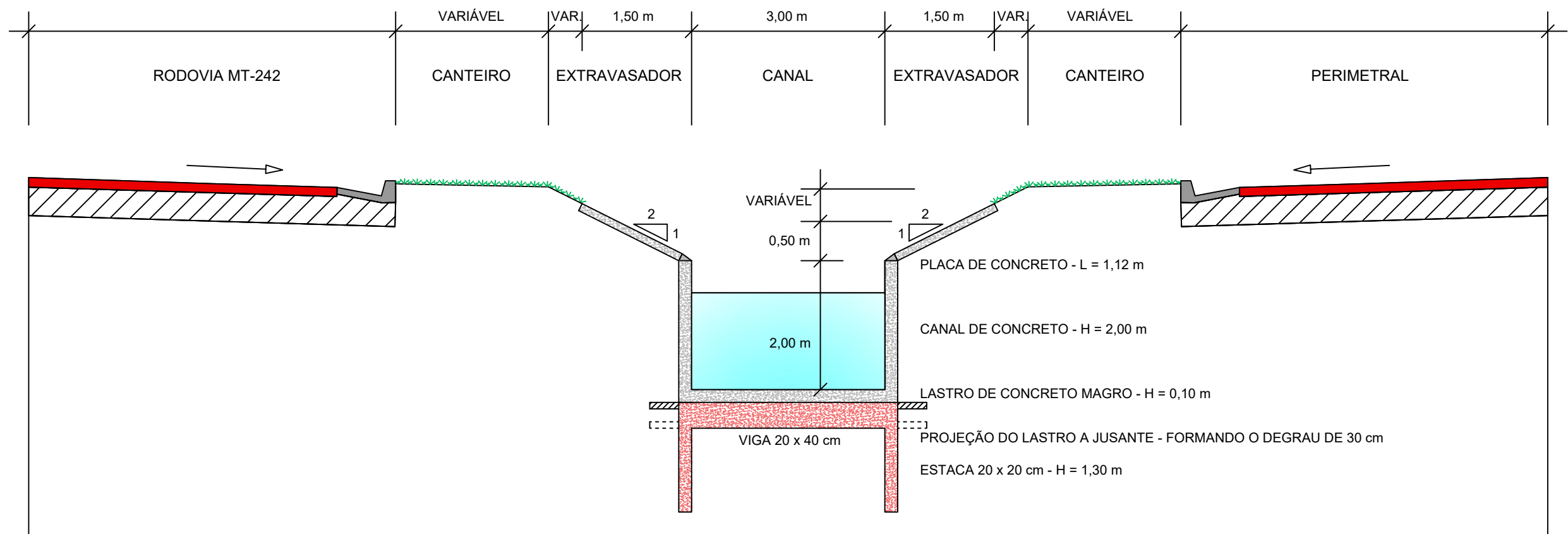
RODOVIA: MT-242  
 TRECHO: Entrº BR-163 - RIO LIRA  
 SUB-TRECHO: AVENIDA ZILDA ARNS - RIO LIRA  
 EXTENSÃO: 2,66 km  
 ASSUNTO: SEÇÃO TIPO DO CANAL

PROJETO

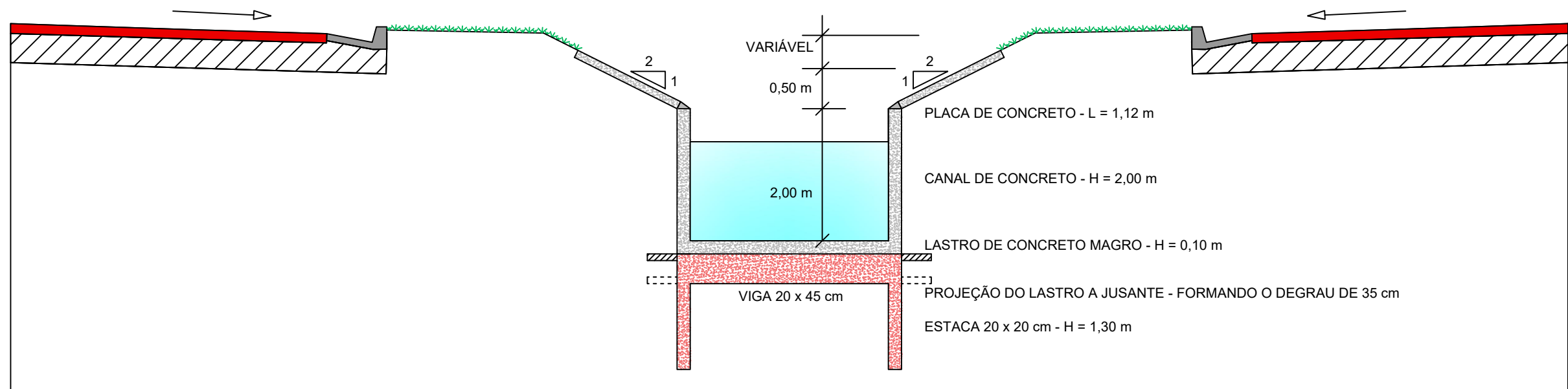
FOLHA nº:  
**DN-14**

ESCALA:  
 S/Esc.

### CANAL DE CONCRETO ARMADO PRÉ-MOLDADO - DEGRAU DE 30 cm E VIGA DE PROTEÇÃO DE BORDA



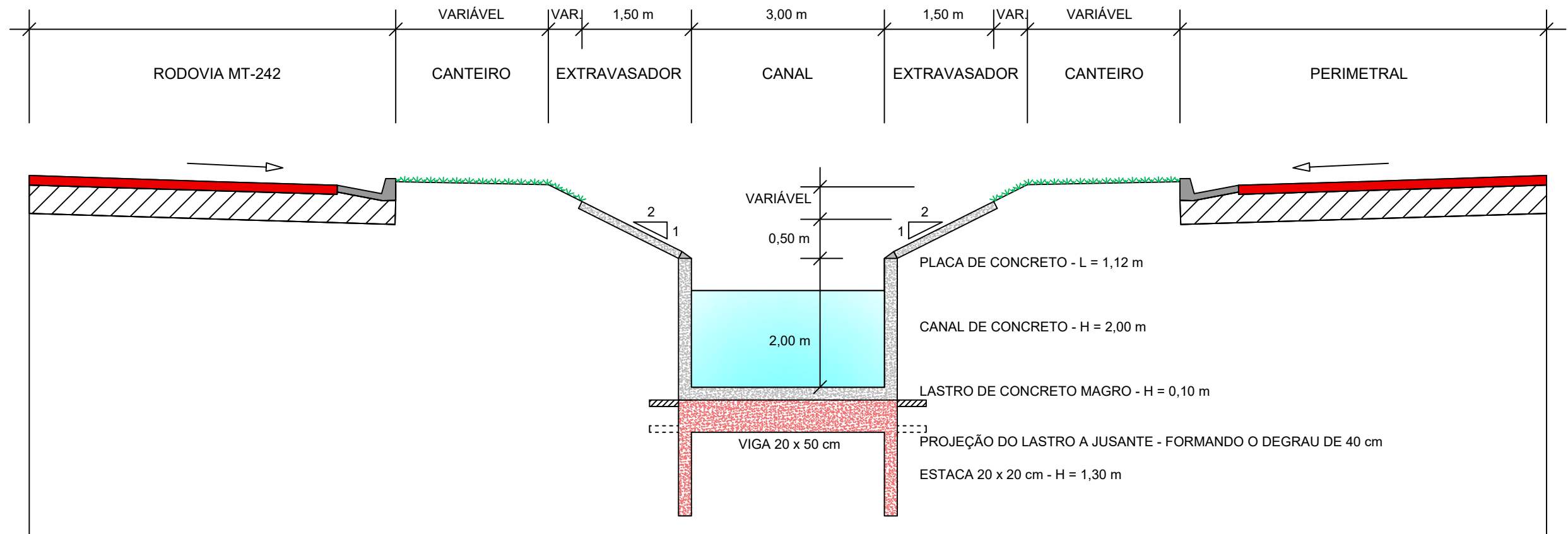
### CANAL DE CONCRETO ARMADO PRÉ-MOLDADO - DEGRAU DE 35 cm E VIGA DE PROTEÇÃO DE BORDA



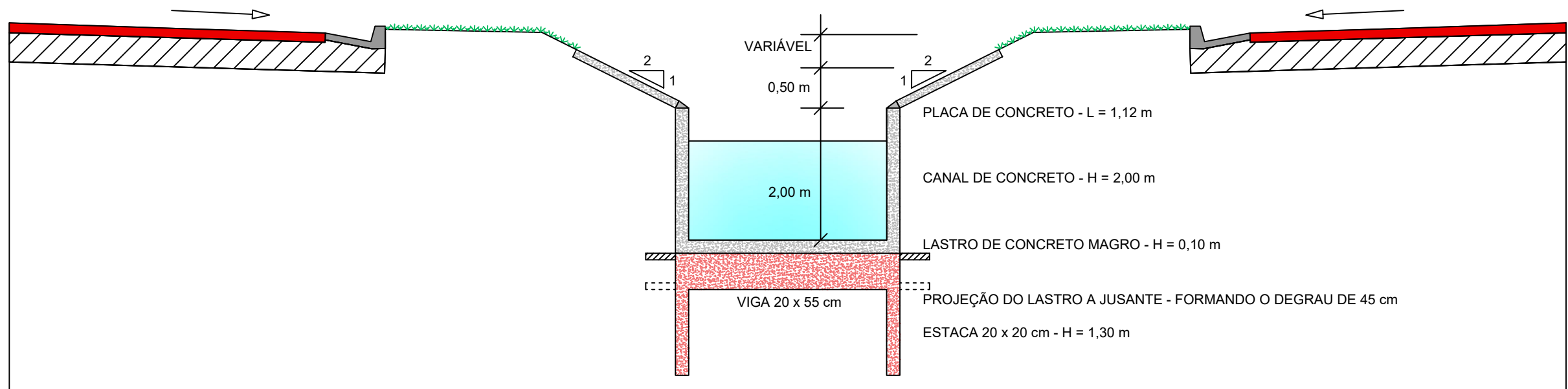
RODOVIA: MT-242	PROJETO
TRECHO: Entrº BR-163 - RIO LIRA	FOLHA nº:
SUB-TRECHO: AVENIDA ZILDA ARNS - RIO LIRA	DN-15
EXTENSÃO: 2,66 km	ESCALA:
ASSUNTO: SEÇÃO TIPO DO CANAL	S/Esc.



### CANAL DE CONCRETO ARMADO PRÉ-MOLDADO - DEGRAU DE 40 cm E VIGA DE PROTEÇÃO DE BORDA



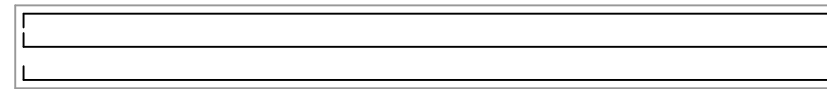
### CANAL DE CONCRETO ARMADO PRÉ-MOLDADO - DEGRAU DE 45 cm E VIGA DE PROTEÇÃO DE BORDA



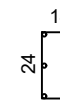
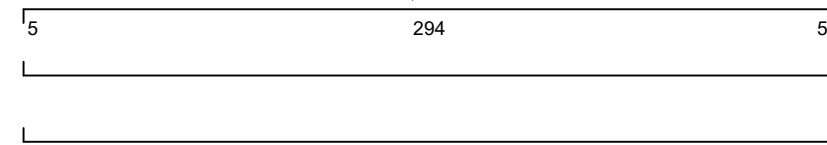
		PROJETO
		RODOVIA: MT-242 TRECHO: Entrº BR-163 - RIO LIRA SUB-TRECHO: AVENIDA ZILDA ARNS - RIO LIRA EXTENSÃO: 2,66 km ASSUNTO: SEÇÃO TIPO DO CANAL
		FOLHA nº: <b>DN-16</b> ESCALA: S/Esc.

### DEGRAU DE 20 cm

VIGA DE CONCRETO 20 x 30 x 300



N1 - Ø 10,0 - 6 x - 304 cm



N2 - Ø 6,3 - 16 x  
86 cm

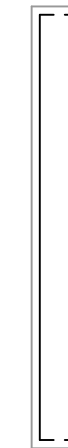
RESUMO			
Nº	Ø	Q	Comp
1	10	6	304
2	6,3	16	86
3	8,0	8	164
4	6,3	22	66

CONCRETO: 0,2840 m3

FÔRMA: 3,8400 m2

AÇO CA-50: 23,3651 kg

ESTACA 20 x 20 x 160



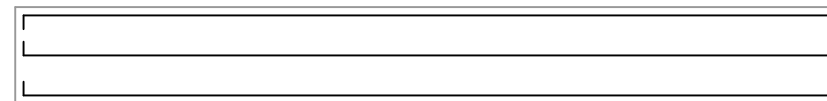
N3 - Ø 8,0 - 4 x - 164 cm



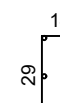
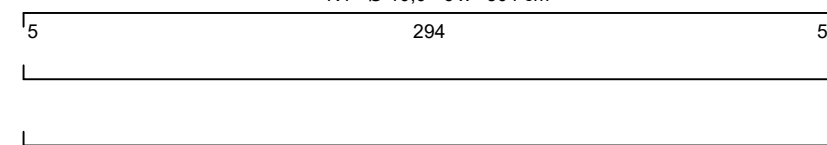
N4 - Ø 6,3 - 11 x  
66 cm

### DEGRAU DE 25 cm

VIGA DE CONCRETO 20 x 35 x 300



N1 - Ø 10,0 - 6 x - 304 cm



N2 - Ø 6,3 - 16 x  
96 cm

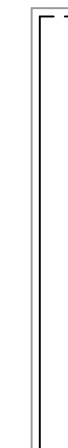
RESUMO			
Nº	Ø	Q	Comp
1	10	6	304
2	6,3	16	96
3	8,0	8	169
4	6,3	22	66

CONCRETO: 0,3140 m3

FÔRMA: 4,1600 m2

AÇO CA-50: 23,9151 kg

ESTACA 20 x 20 x 165



N3 - Ø 8,0 - 4 x - 169 cm



N4 - Ø 6,3 - 11 x  
66 cm



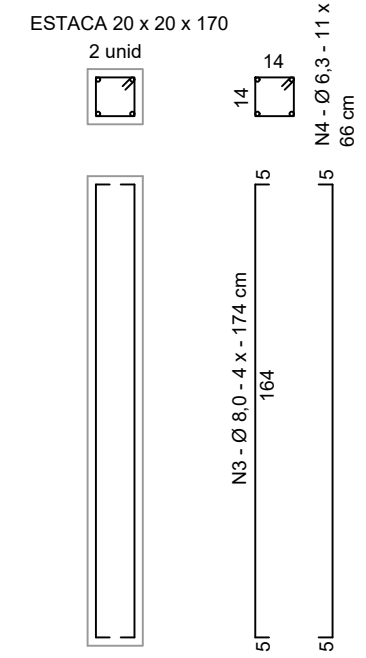
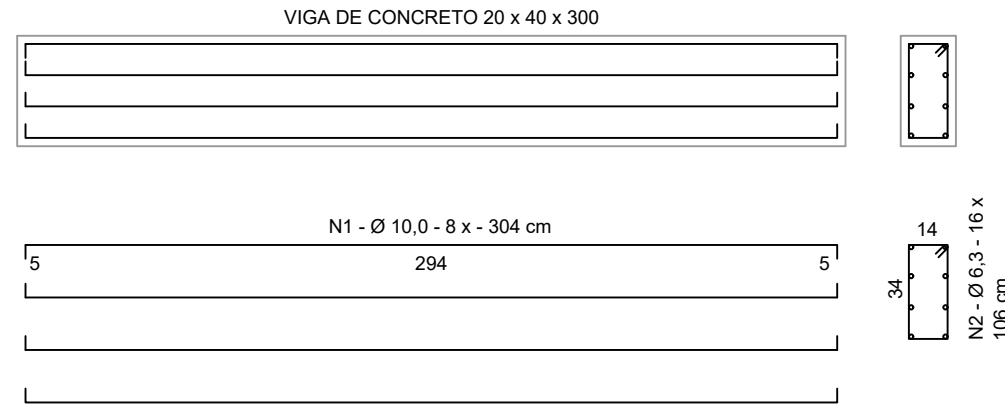
RODOVIA: MT-242  
TRECHO: Entrº BR-163 - RIO LIRA  
SUB-TRECHO: AVENIDA ZILDA ARNS - RIO LIRA  
EXTENSÃO: 2,66 km  
ASSUNTO: DETALHE DEGRAU

PROJETO

FOLHA nº:  
DN-17

ESCALA:  
S/Esc.

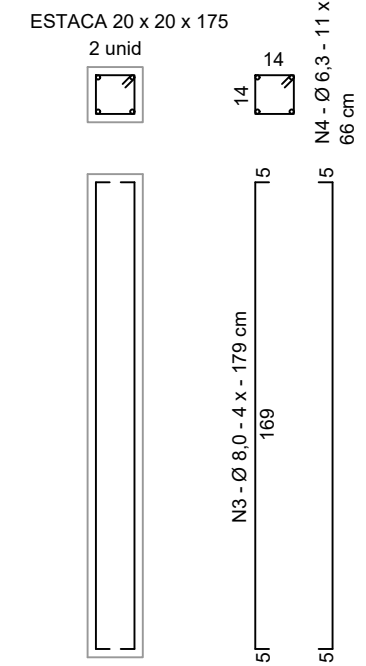
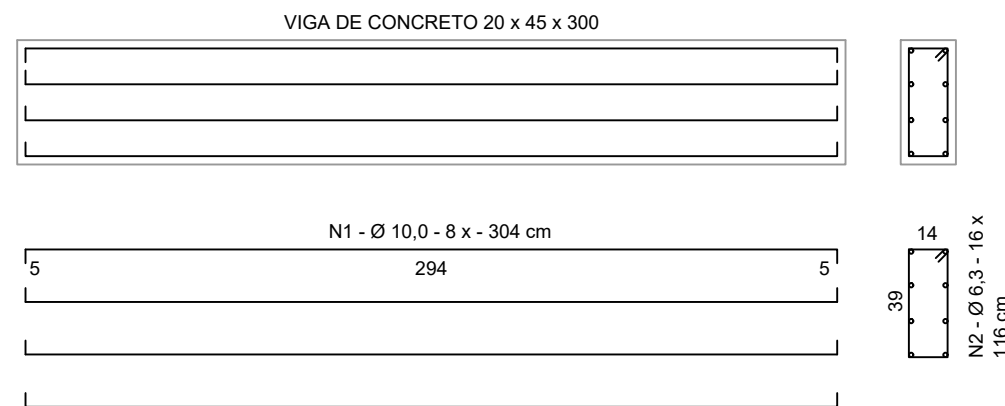
### DEGRAU DE 30 cm



RESUMO			
Nº	Ø	Q	Comp
1	10	8	304
2	6,3	16	106
3	8,0	8	174
4	6,3	22	66

CONCRETO: 0,3440 m3  
 FÔRMA: 4,4800 m2  
 AÇO CA-50: 28,2164 kg

### DEGRAU DE 35 cm



RESUMO			
Nº	Ø	Q	Comp
1	10	8	304
2	6,3	16	116
3	8,0	8	179
4	6,3	22	66

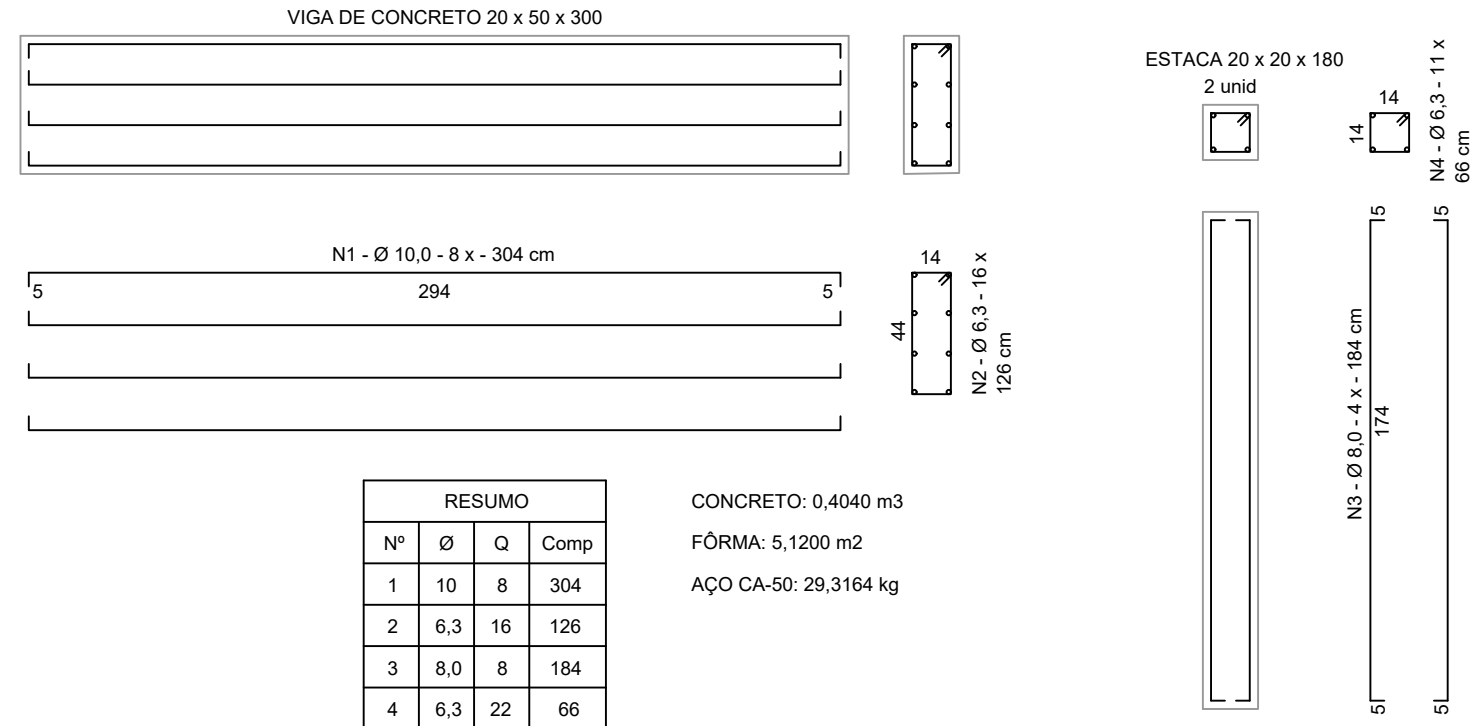
CONCRETO: 0,3740 m3  
 FÔRMA: 4,800 m2  
 AÇO CA-50: 28,7664 kg



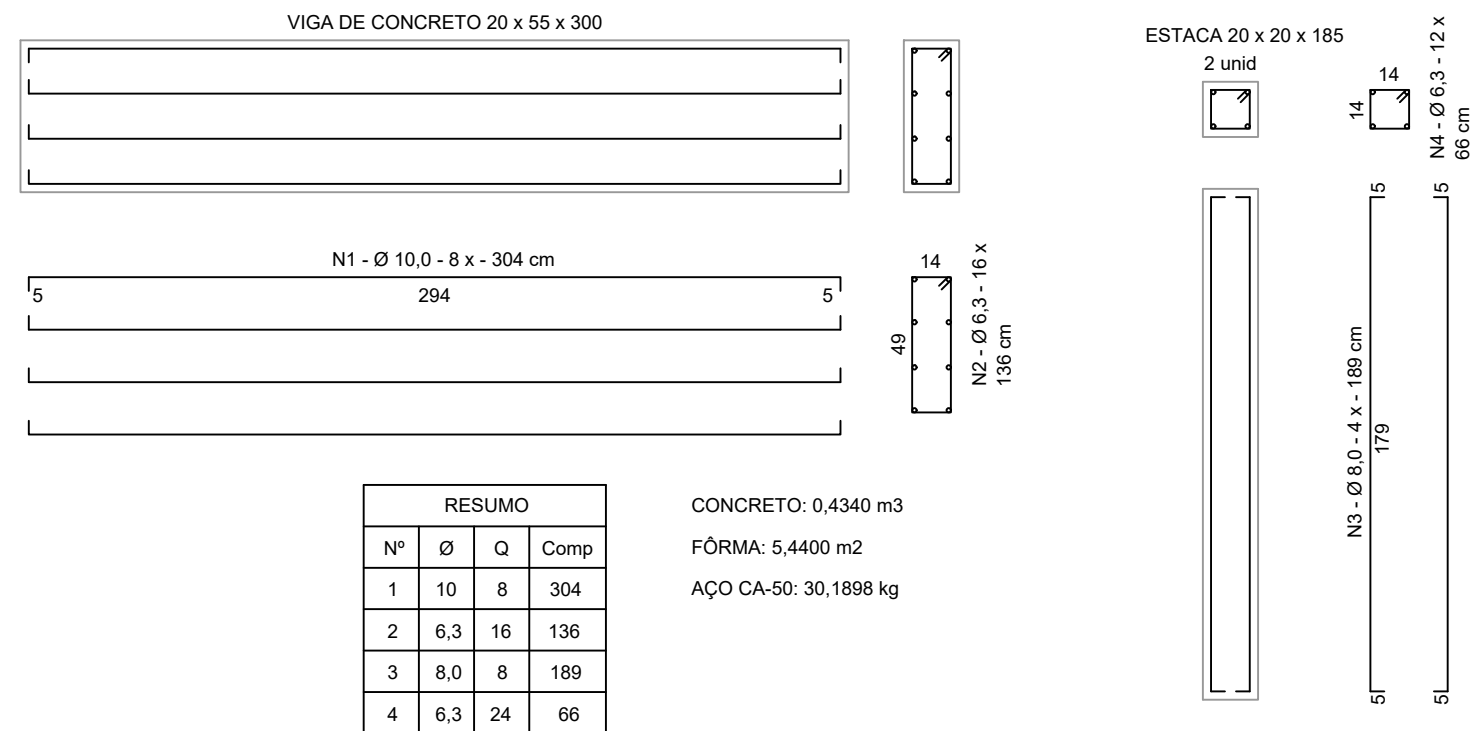
RODOVIA: MT-242  
 TRECHO: Entrº BR-163 - RIO LIRA  
 SUB-TRECHO: AVENIDA ZILDA ARNS - RIO LIRA  
 EXTENSÃO: 2,66 km  
 ASSUNTO: DETALHE DEGRAU

PROJETO  
 FOLHA nº:  
**DN-18**  
 ESCALA:  
 S/Esc.

### DEGRAU DE 40 cm



### DEGRAU DE 45 cm

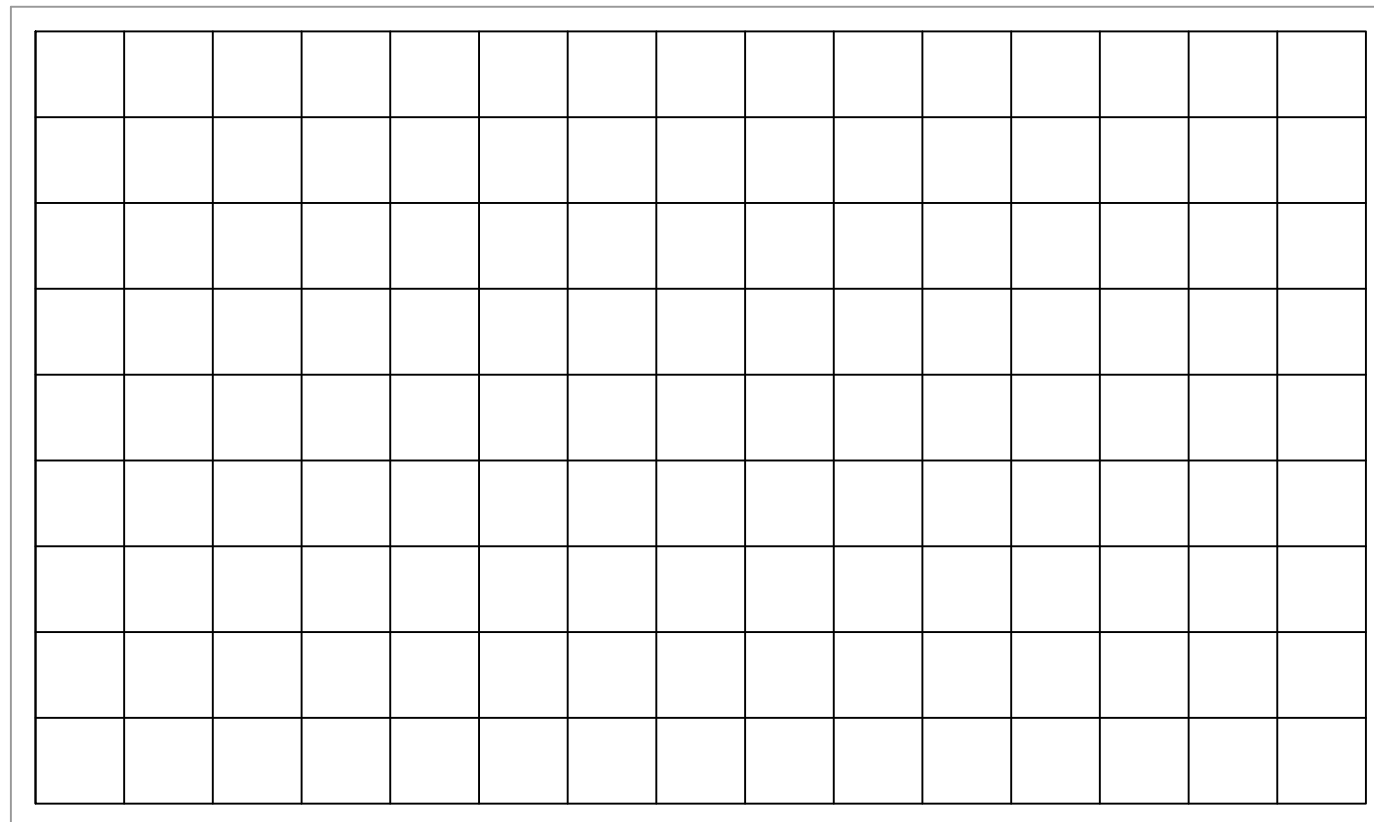


RODOVIA: MT-242  
 TRECHO: Entrº BR-163 - RIO LIRA  
 SUB-TRECHO: AVENIDA ZILDA ARNS - RIO LIRA  
 EXTENSÃO: 2,66 km  
 ASSUNTO: DETALHE DEGRAU

PROJETO  
 FOLHA nº:  
**DN-19**  
 ESCALA:  
 S/Esc.

# PLACA DE CONCRETO ARMADO PRÉ-MOLDADA

PLACA DE CONCRETO ARMADO 1,68 x 1,00 x 0,12 m



N2 - Ø 10,0 - 16 x - 94 cm

N1 - Ø 10,0 - 10 x - 162 cm

RESUMO			
Nº	Ø	Q	Comp
1	10	10	162
2	10	16	94

CONCRETO: 0,2016 m<sup>3</sup>  
 FÔRMA: 0,6432 m<sup>2</sup>  
 AÇO CA-50: 19,27508 kg



RODOVIA: MT-242  
 TRECHO: Entrº BR-163 - RIO LIRA  
 SUB-TRECHO: AVENIDA ZILDA ARNS - RIO LIRA  
 EXTENSÃO: 2,66 km  
 ASSUNTO: DETALHE DEGRAU

PROJETO

FOLHA nº:  
**DN-20**

ESCALA:  
 S/Esc.

Obra: Construção de Canal de Concreto Armado

Rodovia: MT-242

Trecho: Entrº BR-163 - Rio Lira

Subtrecho: Avenida Zilda Arns - Rio Lira

**QUADRO RESUMO DO CANAL**

**DO LADO DIREITO DA MT-242**

**LEVANTAMENTO HIDROLÓGICO DA BACIA - LADO DIREITO DA MT-242**

IDENT. DA BACIA		TR	GEOMETRIA					HIDROLOGIA						Descarga (Qp)	
ESTACAS	Nº	ANOS	ÁREA (A) ha	TALVEGUE (L) hm	DIF NÍV (DN) m	COEF FORMA α	DECLIVID (I) m/m	Run-Off C	T1 min	T2' min	COEFIC β	T2 min	Tc min	Intensidade (I) mm/h	m³/s
0+0,00 - 9+15,00	1	25	103,235	21,59	3,85	2,12	0,00178	0,70	7,00	78,00	1,00	78,00	85,00	55,44	11,22
9+15,00 - 18+10,00	2	25	112,267	23,34	4,64	2,20	0,00199	0,70	7,00	85,00	1,00	85,00	92,00	52,40	11,53
18+10,00 - 28+5,00	3	25	121,299	25,29	5,18	2,30	0,00205	0,70	7,00	90,00	1,00	90,00	97,00	50,44	11,99
28+5,00 - 36+0,00	4	25	153,475	26,84	6,00	2,17	0,00224	0,70	7,00	96,00	1,00	96,00	103,00	48,45	14,58
36+0,00 - 46+0,00	5	25	248,235	28,84	7,18	1,83	0,00249	0,70	7,00	130,00	1,00	130,00	137,00	39,94	19,43
46+0,00 - 56+0,00	6	25	252,235	30,84	8,53	1,94	0,00277	0,70	6,00	132,00	1,00	132,00	138,00	39,73	19,64
56+0,00 - 66+0,00	7	25	256,235	32,84	10,64	2,05	0,00324	0,70	6,00	134,00	1,00	134,00	140,00	39,43	19,80
66+0,00 - 76+0,00	8	25	260,235	34,84	13,54	2,16	0,00389	0,70	6,00	136,00	1,00	136,00	142,00	39,02	19,90
76+0,00 - 86+0,00	9	25	264,235	36,84	16,28	2,27	0,00442	0,70	6,00	138,00	1,00	138,00	144,00	38,74	20,06
86+0,00 - 96+0,00	10	25	268,235	38,84	19,95	2,37	0,00514	0,70	5,00	140,00	1,00	140,00	145,00	38,54	20,26
96+0,00 - 106+0,00	11	25	272,235	40,84	24,63	2,48	0,00603	0,70	5,00	142,00	1,00	142,00	147,00	38,15	20,36
106+0,00 - 116+0,00	12	25	276,235	42,84	32,21	2,58	0,00752	0,70	4,00	144,00	1,00	144,00	148,00	37,96	20,55
116+0,00 - 126+0,00	13	25	280,235	44,84	42,37	2,68	0,00945	0,70	4,00	146,00	1,00	146,00	150,00	37,58	20,64
126+0,00 - 133+0,00	14	25	284,235	46,84	53,36	2,78	0,01139	0,70	3,00	148,00	1,00	148,00	151,00	37,39	20,83

Fórmulas utilizadas para Área < 4,0 km²:

$$\alpha = L / \sqrt{A}$$

$$T2 = \beta \times T2'$$

$$Tc = T1 + T2$$

$$Q = 0,0028 \times C \times I \times A$$

OBS: As outras variáveis como Coef Run-off 'C', T1, T2' e o Coef de correção da cobertura vegetal 'β', são obtidos através de tabelas.



RODOVIA: MT-242  
 TRECHO: Entrº BR-163 - RIO LIRA  
 SUB-TRECHO: AVENIDA ZILDA ARNS - RIO LIRA  
 EXTENSÃO: 2,66 km  
 ASSUNTO: DIMENSIONAMENTO DO CANAL

PROJETO

FOLHA nº:  
 DN-21

ESCALA:  
 S/Esc.

Obra: Construção de Canal de Concreto Armado

Rodovia: MT-242

**QUADRO RESUMO DO CANAL  
DO LADO DIREITO DA MT-242**

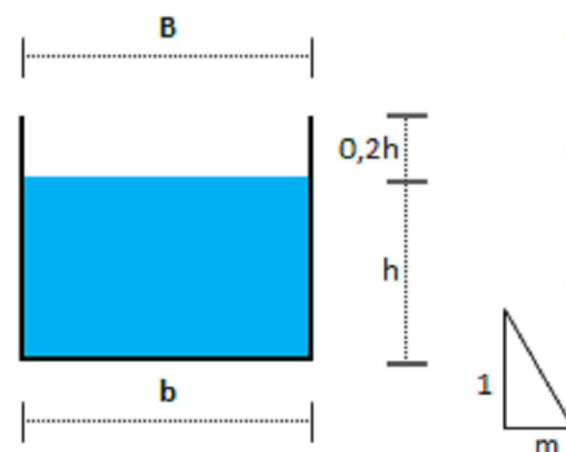
Trecho: Entrº BR-163 - Rio Lira

Subtrecho: Avenida Zilda Arns - Rio Lira

**PLANILHA DE CÁLCULO DE VAZÃO PARA CANAL RETANGULAR A CÉU ABERTO - LADO DIREITO DA MT-242**

Trecho entre as estacas	Tipo de canal	b (m)	m	h (m)	n	J (m/m)	Pm (m)	Rh (m)	A (m²)	B (m)	Vo (m/s)	Qo (m³/s)	OBSERVAÇÕES
0+0,00 - 9+15,00	Retangular	3,00	0,00	1,65	0,014	0,0020	6,30	0,79	4,95	3,00	2,72	13,46	Canal de concreto 3,0 x 2,0 m
9+15,00 - 18+10,00	Retangular	3,00	0,00	1,65	0,014	0,0020	6,30	0,79	4,95	3,00	2,72	13,46	Canal de concreto 3,0 x 2,0 m
18+10,00 - 28+5,00	Retangular	3,00	0,00	1,65	0,014	0,0020	6,30	0,79	4,95	3,00	2,72	13,46	Canal de concreto 3,0 x 2,0 m
28+5,00 - 36+0,00	Retangular	3,00	0,00	1,65	0,014	0,0030	6,30	0,79	4,95	3,00	3,33	16,49	Canal de concreto 3,0 x 2,0 m
36+0,00 - 46+0,00	Retangular	3,00	0,00	1,65	0,014	0,0045	6,30	0,79	4,95	3,00	4,08	20,20	Canal de concreto 3,0 x 2,0 m
46+0,00 - 56+0,00	Retangular	3,00	0,00	1,65	0,014	0,0045	6,30	0,79	4,95	3,00	4,08	20,20	Canal de concreto 3,0 x 2,0 m
56+0,00 - 66+0,00	Retangular	3,00	0,00	1,65	0,014	0,0045	6,30	0,79	4,95	3,00	4,08	20,20	Canal de concreto 3,0 x 2,0 m
66+0,00 - 76+0,00	Retangular	3,00	0,00	1,65	0,014	0,0045	6,30	0,79	4,95	3,00	4,08	20,20	Canal de concreto 3,0 x 2,0 m
76+0,00 - 86+0,00	Retangular	3,00	0,00	1,65	0,014	0,0045	6,30	0,79	4,95	3,00	4,08	20,20	Canal de concreto 3,0 x 2,0 m
86+0,00 - 96+0,00	Retangular	3,00	0,00	1,65	0,014	0,0050	6,30	0,79	4,95	3,00	4,30	21,29	Canal de concreto 3,0 x 2,0 m
96+0,00 - 106+0,00	Retangular	3,00	0,00	1,65	0,014	0,0050	6,30	0,79	4,95	3,00	4,30	21,29	Canal de concreto 3,0 x 2,0 m
106+0,00 - 116+0,00	Retangular	3,00	0,00	1,65	0,014	0,0050	6,30	0,79	4,95	3,00	4,30	21,29	Canal de concreto 3,0 x 2,0 m
116+0,00 - 126+0,00	Retangular	3,00	0,00	1,65	0,014	0,0050	6,30	0,79	4,95	3,00	4,30	21,29	Canal de concreto 3,0 x 2,0 m
126+0,00 - 133+0,00	Retangular	3,00	0,00	1,65	0,014	0,0050	6,30	0,79	4,95	3,00	4,30	21,29	Canal de concreto 3,0 x 2,0 m

**GEOMETRIA DA SEÇÃO DO CANAL**



**ELEMENTOS DA SEÇÃO**

$A = (b + m \cdot h)h$   
 $Pm = b + 2 \cdot h \sqrt{1 + m^2}$   
 $Rh = (b + m \cdot h)h / (b + 2 \cdot h \sqrt{1 + m^2})$

**DESCRIÇÃO**

n = Coeficiente de rugosidade de Manning  
 J = Declividade (m/m)  
 Pm = Perímetro molhado (m)  
 Rh = Raio hidráulico (m)  
 A = Área da seção molhada (m²)  
 B = Largura do topo da seção molhada (m)  
 Vo = Velocidade - Manning (m/s)  
 Qo = Vazão - Equação da Continuidade (m³/s)

**EQUAÇÕES DO DIMENSIONAMENTO**

Equações de Manning  
 $V = 1/n \times R^{2/3} \times J^{1/2}$   
 Equações da Continuidade  
 $Q = A \times V$   
 Equações do Método Racional  
 $Q = (2,8 \times 10^{-7}) \times A \times C \times I$



RODOVIA: MT-242  
 TRECHO: Entrº BR-163 - RIO LIRA  
 SUB-TRECHO: AVENIDA ZILDA ARNS - RIO LIRA  
 EXTENSÃO: 2,66 km  
 ASSUNTO: DIMENSIONAMENTO DO CANAL

PROJETO

FOLHA nº:  
DN-22

ESCALA:  
S/Esc.

Obra: Construção de Canal de Concreto Armado

Rodovia: MT-242

Trecho: Entrº BR-163 - Rio Lira

Subtrecho: Avenida Zilda Arns - Rio Lira

**NOTA DE SERVIÇO DE CANAL DE CONCRETO**

Estaca inicial	Estaca final	Ext (m)	Decliv (m/m)	Cotas iniciais			Profund Escav (m)	Cotas finais			Profund Escav (m)	Degrau no final (m)
				Terreno	Canal	Escavação		Terreno	Canal	Escavação		
0 + 0,00	25 + 0,00	500,00	0,0020	385,730	381,945	381,645	4,085	384,291	380,945	380,645	3,646	0,30
25 + 0,00	29 + 0,00	80,00	0,0020	384,291	380,645	380,345	3,946	383,634	380,485	380,185	3,449	0,30
29 + 0,00	30 + 0,00	20,00	0,0020	383,634	380,185	379,885	3,749	383,429	380,145	379,845	3,584	0,30
30 + 0,00	31 + 0,00	20,00	0,0020	383,429	379,845	379,545	3,884	383,353	379,805	379,505	3,848	0,30
31 + 0,00	32 + 0,00	20,00	0,0020	383,353	379,505	379,205	4,148	383,230	379,465	379,165	4,065	0,30
32 + 0,00	33 + 0,00	20,00	0,0020	383,230	379,165	378,865	4,365	383,361	379,125	378,825	4,536	0,30
33 + 0,00	34 + 0,00	20,00	0,0030	383,361	378,825	378,525	4,836	383,181	378,765	378,465	4,716	0,30
34 + 0,00	35 + 0,00	20,00	0,0030	383,181	378,465	378,165	5,016	382,810	378,405	378,105	4,705	0,30
35 + 0,00	36 + 0,00	20,00	0,0030	382,810	378,105	377,805	5,005	382,471	378,045	377,745	4,726	0,30
36 + 0,00	55 + 0,00	380,00	0,0045	382,471	377,745	377,445	5,026	379,347	376,035	375,735	3,612	0,30
55 + 0,00	57 + 0,00	40,00	0,0045	379,347	375,735	375,435	3,912	378,865	375,555	375,255	3,610	0,30
57 + 0,00	59 + 0,00	40,00	0,0045	378,865	375,255	374,955	3,910	378,431	375,075	374,775	3,656	0,40
59 + 0,00	61 + 0,00	40,00	0,0045	378,431	374,675	374,375	4,056	377,868	374,495	374,195	3,673	0,45
61 + 0,00	63 + 0,00	40,00	0,0045	377,868	374,045	373,745	4,123	377,323	373,865	373,565	3,758	0,30
63 + 0,00	64 + 0,00	20,00	0,0045	377,323	373,565	373,265	4,058	376,843	373,475	373,175	3,668	0,40
64 + 0,00	65 + 0,00	20,00	0,0045	376,843	373,075	372,775	4,068	376,273	372,985	372,685	3,588	0,20
65 + 0,00	69 + 0,00	80,00	0,0045	376,273	372,785	372,485	3,788	375,737	372,425	372,125	3,612	0,45
69 + 0,00	70 + 0,00	20,00	0,0045	375,737	371,975	371,675	4,062	375,328	371,885	371,585	3,743	0,45
70 + 0,00	71 + 0,00	20,00	0,0045	375,328	371,435	371,135	4,193	374,640	371,345	371,045	3,595	0,45
71 + 0,00	72 + 0,00	20,00	0,0045	374,640	370,895	370,595	4,045	374,110	370,805	370,505	3,605	0,45
72 + 0,00	73 + 0,00	20,00	0,0045	374,110	370,355	370,055	4,055	373,610	370,265	369,965	3,645	0,20
73 + 0,00	75 + 0,00	40,00	0,0045	373,610	370,065	369,765	3,845	373,141	369,885	369,585	3,556	0,30
75 + 0,00	77 + 0,00	40,00	0,0045	373,141	369,585	369,285	3,856	373,156	369,405	369,105	4,051	0,30
77 + 0,00	78 + 0,00	20,00	0,0045	373,156	369,105	368,805	4,351	372,273	369,015	368,715	3,558	0,30
78 + 0,00	79 + 0,00	20,00	0,0045	372,273	368,715	368,415	3,858	372,016	368,625	368,325	3,691	0,40
79 + 0,00	82 + 0,00	60,00	0,0045	372,016	368,225	367,925	4,091	371,397	367,955	367,655	3,742	0,30
82 + 0,00	83 + 0,00	20,00	0,0045	371,397	367,655	367,355	4,042	371,113	367,565	367,265	3,848	0,30



RODOVIA: MT-242  
 TRECHO: Entrº BR-163 - RIO LIRA  
 SUB-TRECHO: AVENIDA ZILDA ARNS - RIO LIRA  
 EXTENSÃO: 2,66 km  
 ASSUNTO: NOTA DE SERVIÇO

PROJETO

FOLHA nº:

DN-23

ESCALA:  
S/Esc.



Obra: Construção de Canal de Concreto Armado

Rodovia: MT-242

Trecho: Entrº BR-163 - Rio Lira

Subtrecho: Avenida Zilda Arns - Rio Lira

**NOTA DE SERVIÇO DE CANAL DE CONCRETO**

Estaca inicial	Estaca final	Ext (m)	Decliv (m/m)	Cotas iniciais			Profund Escav (m)	Cotas finais			Profund Escav (m)	Degrau no final (m)
				Terreno	Canal	Escavação		Terreno	Canal	Escavação		
83 + 0,00	84 + 0,00	20,00	0,0045	371,113	367,265	366,965	4,148	370,724	367,175	366,875	3,849	0,30
84 + 0,00	85 + 0,00	20,00	0,0045	370,724	366,875	366,575	4,149	370,082	366,785	366,485	3,597	0,30
85 + 0,00	87 + 0,00	40,00	0,0045	370,082	366,485	366,185	3,897	369,611	366,305	366,005	3,606	0,30
87 + 0,00	88 + 0,00	20,00	0,0050	369,611	366,005	365,705	3,906	369,214	365,905	365,605	3,609	0,30
88 + 0,00	89 + 0,00	20,00	0,0050	369,214	365,605	365,305	3,909	368,828	365,505	365,205	3,623	0,40
89 + 0,00	90 + 0,00	20,00	0,0050	368,828	365,105	364,805	4,023	368,254	365,005	364,705	3,549	0,35
90 + 0,00	91 + 0,00	20,00	0,0050	368,254	364,655	364,355	3,899	367,909	364,555	364,255	3,654	0,45
91 + 0,00	92 + 0,00	20,00	0,0050	367,909	364,105	363,805	4,104	367,304	364,005	363,705	3,599	0,45
92 + 0,00	93 + 0,00	20,00	0,0050	367,304	363,555	363,255	4,049	366,690	363,455	363,155	3,535	0,30
93 + 0,00	94 + 0,00	20,00	0,0050	366,690	363,155	362,855	3,835	366,298	363,055	362,755	3,543	0,35
94 + 0,00	94 + 10,00	10,00	0,0050	366,298	362,705	362,405	3,893	365,901	362,655	362,355	3,546	0,35
94 + 10,00	95 + 0,00	10,00	0,0050	365,901	362,305	362,005	3,896	365,504	362,255	361,955	3,549	0,25
95 + 0,00	95 + 10,00	10,00	0,0050	365,504	362,005	361,705	3,799	365,248	361,955	361,655	3,593	0,25
95 + 10,00	96 + 0,00	10,00	0,0050	365,248	361,705	361,405	3,843	364,991	361,655	361,355	3,636	0,20
96 + 0,00	96 + 10,00	10,00	0,0050	364,991	361,455	361,155	3,836	364,753	361,405	361,105	3,648	0,20
96 + 10,00	97 + 0,00	10,00	0,0050	364,753	361,205	360,905	3,848	364,514	361,155	360,855	3,659	0,20
97 + 0,00	97 + 10,00	10,00	0,0050	364,514	360,955	360,655	3,859	364,208	360,905	360,605	3,603	0,25
97 + 10,00	98 + 0,00	10,00	0,0050	364,208	360,655	360,355	3,853	363,901	360,605	360,305	3,596	0,30
98 + 0,00	98 + 10,00	10,00	0,0050	363,901	360,305	360,005	3,896	363,537	360,255	359,955	3,582	0,30
98 + 10,00	99 + 0,00	10,00	0,0050	363,537	359,955	359,655	3,882	363,172	359,905	359,605	3,567	0,30
99 + 0,00	99 + 10,00	10,00	0,0050	363,172	359,605	359,305	3,867	362,893	359,555	359,255	3,638	0,20
99 + 10,00	100 + 0,00	10,00	0,0050	362,893	359,355	359,055	3,838	362,613	359,305	359,005	3,608	0,40
100 + 0,00	101 + 0,00	20,00	0,0050	362,613	358,905	358,605	4,008	362,084	358,805	358,505	3,579	0,40
101 + 0,00	101 + 10,00	10,00	0,0050	362,084	358,405	358,105	3,979	361,626	358,355	358,055	3,571	0,20
101 + 10,00	101 + 15,00	5,00	0,0050	361,626	358,155	357,855	3,771	361,397	358,130	357,830	3,567	0,20
101 + 15,00	102 + 0,00	5,00	0,0050	361,397	357,930	357,630	3,767	361,168	357,905	357,605	3,563	0,20
102 + 0,00	102 + 5,00	5,00	0,0050	361,168	357,705	357,405	3,763	360,992	357,680	357,380	3,612	0,20



RODOVIA: MT-242  
 TRECHO: Entrº BR-163 - RIO LIRA  
 SUB-TRECHO: AVENIDA ZILDA ARNS - RIO LIRA  
 EXTENSÃO: 2,66 km  
 ASSUNTO: NOTA DE SERVIÇO

PROJETO

FOLHA nº:

DN-24

ESCALA:  
S/Esc.

Obra: Construção de Canal de Concreto Armado

Rodovia: MT-242

Trecho: Entrº BR-163 - Rio Lira

Subtrecho: Avenida Zilda Arns - Rio Lira

**NOTA DE SERVIÇO DE CANAL DE CONCRETO**

Estaca inicial	Estaca final	Ext (m)	Decliv (m/m)	Cotas iniciais			Profund Escav (m)	Cotas finais			Profund Escav (m)	Degrau no final (m)
				Terreno	Canal	Escavação		Terreno	Canal	Escavação		
102 + 5,00	102 + 10,00	5,00	0,0050	360,992	357,480	357,180	3,812	360,815	357,455	357,155	3,660	0,20
102 + 10,00	103 + 0,00	10,00	0,0050	360,815	357,255	356,955	3,860	360,461	357,205	356,905	3,556	0,20
103 + 0,00	103 + 5,00	5,00	0,0050	360,461	357,005	356,705	3,756	360,273	356,980	356,680	3,593	0,30
103 + 5,00	103 + 15,00	10,00	0,0050	360,273	356,680	356,380	3,893	359,895	356,630	356,330	3,565	0,20
103 + 15,00	104 + 0,00	5,00	0,0050	359,895	356,430	356,130	3,765	359,706	356,405	356,105	3,601	0,20
104 + 0,00	104 + 5,00	5,00	0,0050	359,706	356,205	355,905	3,801	359,433	356,180	355,880	3,553	0,25
104 + 5,00	104 + 10,00	5,00	0,0050	359,433	355,930	355,630	3,803	359,160	355,905	355,605	3,555	0,25
104 + 10,00	104 + 15,00	5,00	0,0050	359,160	355,655	355,355	3,805	358,887	355,630	355,330	3,557	0,25
104 + 15,00	105 + 0,00	5,00	0,0050	358,887	355,380	355,080	3,807	358,614	355,355	355,055	3,559	0,20
105 + 0,00	105 + 15,00	15,00	0,0050	358,614	355,155	354,855	3,759	358,317	355,080	354,780	3,537	0,20
105 + 15,00	106 + 5,00	10,00	0,0050	358,317	354,880	354,580	3,737	358,099	354,830	354,530	3,569	0,20
106 + 5,00	106 + 10,00	5,00	0,0050	358,099	354,630	354,330	3,769	357,979	354,605	354,305	3,674	0,20
106 + 10,00	107 + 0,00	10,00	0,0050	357,979	354,405	354,105	3,874	357,739	354,355	354,055	3,684	0,20
107 + 0,00	107 + 5,00	5,00	0,0050	357,739	354,155	353,855	3,884	357,431	354,130	353,830	3,601	0,25
107 + 5,00	107 + 10,00	5,00	0,0050	357,431	353,880	353,580	3,851	357,122	353,855	353,555	3,567	0,30
107 + 10,00	107 + 15,00	5,00	0,0050	357,122	353,555	353,255	3,867	356,813	353,530	353,230	3,583	0,30
107 + 15,00	108 + 0,00	5,00	0,0050	356,813	353,230	352,930	3,883	356,504	353,205	352,905	3,599	0,30
108 + 0,00	108 + 10,00	10,00	0,0050	356,504	352,905	352,605	3,899	356,146	352,855	352,555	3,591	0,20
108 + 10,00	108 + 15,00	5,00	0,0050	356,146	352,655	352,355	3,791	355,967	352,630	352,330	3,637	0,40
108 + 15,00	109 + 0,00	5,00	0,0050	355,967	352,230	351,930	4,037	355,787	352,205	351,905	3,882	0,40
109 + 0,00	109 + 10,00	10,00	0,0050	355,787	351,805	351,505	4,282	355,043	351,755	351,455	3,588	0,35
109 + 10,00	109 + 15,00	5,00	0,0050	355,043	351,405	351,105	3,938	354,671	351,380	351,080	3,591	0,35
109 + 15,00	110 + 0,00	5,00	0,0050	354,671	351,030	350,730	3,941	354,299	351,005	350,705	3,594	0,35
110 + 0,00	110 + 5,00	5,00	0,0050	354,299	350,655	350,355	3,944	353,954	350,630	350,330	3,624	0,30
110 + 5,00	110 + 10,00	5,00	0,0050	353,954	350,330	350,030	3,924	353,609	350,305	350,005	3,604	0,30
110 + 10,00	110 + 15,00	5,00	0,0050	353,609	350,005	349,705	3,904	353,264	349,980	349,680	3,584	0,35
110 + 15,00	111 + 0,00	5,00	0,0050	353,264	349,630	349,330	3,934	352,919	349,605	349,305	3,614	0,20



PROJETO  
 FOLHA nº:  
**DN-25**  
 ESCALA:  
 S/Esc.

RODOVIA: MT-242  
 TRECHO: Entrº BR-163 - RIO LIRA  
 SUB-TRECHO: AVENIDA ZILDA ARNS - RIO LIRA  
 EXTENSÃO: 2,66 km  
 ASSUNTO: NOTA DE SERVIÇO

**Obra: Construção de Canal de Concreto Armado**

**Rodovia: MT-242**

**Trecho: Entrª BR-163 - Rio Lira**

**Subtrecho: Avenida Zilda Arns - Rio Lira**

**NOTA DE SERVIÇO DE CANAL DE CONCRETO**

Estaca inicial	Estaca final	Ext (m)	Decliv (m/m)	Cotas iniciais			Profund Escav (m)	Cotas finais			Profund Escav (m)	Degrau no final (m)
				Terreno	Canal	Escavação		Terreno	Canal	Escavação		
111 + 0,00	111 + 5,00	5,00	0,0050	352,919	349,405	349,105	3,814	352,703	349,380	349,080	3,623	0,20
111 + 5,00	111 + 10,00	5,00	0,0050	352,703	349,180	348,880	3,823	352,486	349,155	348,855	3,631	0,20
111 + 10,00	111 + 15,00	5,00	0,0050	352,486	348,955	348,655	3,831	352,269	348,930	348,630	3,639	0,20
111 + 15,00	112 + 0,00	5,00	0,0050	352,269	348,730	348,430	3,839	352,052	348,705	348,405	3,647	0,20
112 + 0,00	112 + 5,00	5,00	0,0050	352,052	348,505	348,205	3,847	351,843	348,480	348,180	3,663	0,20
112 + 5,00	112 + 10,00	5,00	0,0050	351,843	348,280	347,980	3,863	351,633	348,255	347,955	3,678	0,20
112 + 10,00	112 + 15,00	5,00	0,0050	351,633	348,055	347,755	3,878	351,423	348,030	347,730	3,693	0,20
112 + 15,00	113 + 0,00	5,00	0,0050	351,423	347,830	347,530	3,893	351,213	347,805	347,505	3,708	0,20
113 + 0,00	114 + 0,00	20,00	0,0050	351,213	347,605	347,305	3,908	350,855	347,505	347,205	3,650	0,45
114 + 0,00	114 + 10,00	10,00	0,0050	350,855	347,055	346,755	4,100	350,312	347,005	346,705	3,607	0,30
114 + 10,00	114 + 15,00	5,00	0,0050	350,312	346,705	346,405	3,907	350,040	346,680	346,380	3,660	0,20
114 + 15,00	115 + 0,00	5,00	0,0050	350,040	346,480	346,180	3,860	349,768	346,455	346,155	3,613	0,35
115 + 0,00	115 + 5,00	5,00	0,0050	349,768	346,105	345,805	3,963	349,390	346,080	345,780	3,610	0,35
115 + 5,00	115 + 10,00	5,00	0,0050	349,390	345,730	345,430	3,960	349,011	345,705	345,405	3,606	0,35
115 + 10,00	115 + 15,00	5,00	0,0050	349,011	345,355	345,055	3,956	348,633	345,330	345,030	3,603	0,35
115 + 15,00	116 + 0,00	5,00	0,0050	348,633	344,980	344,680	3,953	348,254	344,955	344,655	3,599	0,40
116 + 0,00	116 + 5,00	5,00	0,0050	348,254	344,555	344,255	3,999	347,829	344,530	344,230	3,599	0,40
116 + 5,00	116 + 10,00	5,00	0,0050	347,829	344,130	343,830	3,999	347,403	344,105	343,805	3,598	0,40
116 + 10,00	116 + 15,00	5,00	0,0050	347,403	343,705	343,405	3,998	346,977	343,680	343,380	3,597	0,40
116 + 15,00	117 + 0,00	5,00	0,0050	346,977	343,280	342,980	3,997	346,551	343,255	342,955	3,596	0,35
117 + 0,00	117 + 5,00	5,00	0,0050	346,551	342,905	342,605	3,946	346,187	342,880	342,580	3,607	0,35
117 + 5,00	117 + 10,00	5,00	0,0050	346,187	342,530	342,230	3,957	345,822	342,505	342,205	3,617	0,35
117 + 10,00	117 + 15,00	5,00	0,0050	345,822	342,155	341,855	3,967	345,458	342,130	341,830	3,628	0,35
117 + 15,00	118 + 0,00	5,00	0,0050	345,458	341,780	341,480	3,978	345,093	341,755	341,455	3,638	0,30
118 + 0,00	118 + 5,00	5,00	0,0050	345,093	341,455	341,155	3,938	344,726	341,430	341,130	3,596	0,35
118 + 5,00	119 + 4,00	19,00	0,0050	344,726	341,080	340,780	3,946	343,277	340,985	340,685	2,592	0,00



RODOVIA: MT-242	PROJETO
TRECHO: Entrª BR-163 - RIO LIRA	FOLHA n°:
SUB-TRECHO: AVENIDA ZILDA ARNS - RIO LIRA	DN-26
EXTENSÃO: 2,66 km	ESCALA:
ASSUNTO: NOTA DE SERVIÇO	S/Esc.

Obra: Construção de Canal de Concreto Armado

Rodovia: MT-242

Trecho: Entrº BR-163 - Rio Lira

Subtrecho: Avenida Zilda Arns - Rio Lira

**NOTA DE SERVIÇO DE CANAL DE CONCRETO**

Estaca inicial	Estaca final	Ext (m)	Decliv (m/m)	Cotas iniciais			Profund Escav (m)	Cotas finais			Profund Escav (m)	Degrau no final (m)
				Terreno	Canal	Escavação		Terreno	Canal	Escavação		
119 + 4,00	123 + 6,00	Canal de concreto existente						338,238	338,000	337,700	0,538	0,45
123 + 6,00	123 + 10,00	4,00	0,0050	338,238	337,550	337,250	0,988	337,761	337,530	337,230	0,531	0,45
123 + 10,00	123 + 15,00	5,00	0,0050	337,761	337,080	336,780	0,981	337,284	337,055	336,755	0,529	0,45
123 + 15,00	124 + 0,00	5,00	0,0050	337,284	336,605	336,305	0,979	336,807	336,580	336,280	0,527	0,45
124 + 0,00	124 + 10,00	10,00	0,0050	336,807	336,130	335,830	0,977	336,256	336,080	335,780	0,476	0,45
124 + 10,00	125 + 5,00	15,00	0,0050	336,256	335,630	335,330	0,926	335,671	335,555	335,255	0,416	0,45
125 + 5,00	125 + 10,00	5,00	0,0050	335,671	335,105	334,805	0,866	335,638	335,080	334,780	0,858	0,45
125 + 10,00	125 + 15,00	5,00	0,0050	335,638	334,630	334,330	1,308	335,605	334,605	334,305	1,300	0,45
125 + 15,00	126 + 0,00	5,00	0,0050	335,605	334,155	333,855	1,750	335,572	334,130	333,830	1,742	0,40
126 + 0,00	127 + 0,00	20,00	0,0050	335,572	333,730	333,430	2,142	335,274	333,630	333,330	1,944	0,40
127 + 0,00	128 + 0,00	20,00	0,0050	335,274	333,230	332,930	2,344	334,249	333,130	332,830	1,419	0,40
128 + 0,00	128 + 10,00	10,00	0,0050	334,249	332,730	332,430	1,819	333,965	332,680	332,380	1,585	0,20
128 + 10,00	131 + 0,00	50,00	0,0050	333,965	332,480	332,180	1,785	333,344	332,230	331,930	1,414	0,25
131 + 0,00	131 + 10,00	10,00	0,0050	333,344	331,980	331,680	1,664	332,876	331,930	331,630	1,246	0,25
131 + 10,00	133 + 0,00	30,00	0,0050	332,876	331,680	331,380	1,496	331,952	331,530	331,230	0,722	
+	+											
+	+											
+	+											
+	+											
+	+											
+	+											
+	+											



RODOVIA: MT-242  
 TRECHO: Entrº BR-163 - RIO LIRA  
 SUB-TRECHO: AVENIDA ZILDA ARNS - RIO LIRA  
 EXTENSÃO: 2,66 km  
 ASSUNTO: NOTA DE SERVIÇO

PROJETO

FOLHA nº:

DN-27

ESCALA: S/Esc.

**Obra: Construção de Canal de Concreto Armado**  
**Rodovia: MT-242**  
**Trecho: Entrº BR-163 - Rio Lira**  
**Subtrecho: Avenida Zilda Arns - Rio Lira**

**DISPOSITIVOS DE ESCOAMENTO DE DEFLÚVIOS**

Estaca inicial	Estaca final	Ext (m)	Dispositivos de escoamento de Deflúvios
0 + 0,00	33 + 17,00	677,00	Canal de concreto 3,0 x 2,0 m - pré-moldado
33 + 17,00	34 + 3,00	6,00	BSCC 3,0 x 3,0 m - moldado no local (tubulação urbana)
34 + 3,00	36 + 4,00	41,00	Canal de concreto 3,0 x 2,0 m - pré-moldado
36 + 4,00	36 + 14,00	10,00	BSCC 3,0 x 3,0 m - moldado no local (tubulação urbana)
36 + 14,00	61 + 5,00	491,00	Canal de concreto 3,0 x 2,0 m - pré-moldado
61 + 5,00	62 + 10,00	25,00	Bueiro simples celular de concreto 3,0 x 3,0 - pré-moldado
62 + 10,00	109 + 0,00	930,00	Canal de concreto 3,0 x 2,0 m - pré-moldado
109 + 0,00	110 + 0,00	20,00	Bueiro simples celular de concreto 3,0 x 3,0 - pré-moldado
110 + 0,00	119 + 4,00	184,00	Canal de concreto 3,0 x 2,0 m - pré-moldado
119 + 4,00	123 + 6,00	82,00	Canal de concreto existente
123 + 6,00	133 + 0,00	194,00	Canal de concreto 3,0 x 2,0 m - pré-moldado



RODOVIA: MT-242  
TRECHO: Entrº BR-163 - RIO LIRA  
SUB-TRECHO: AVENIDA ZILDA ARNS – RIO LIRA  
EXTENSÃO: 2,66 km  
ASSUNTO: NOTA DE SERVIÇO

PROJETO

FOLHA n°:

DN-28

ESCALA:  
S/Esc.

**Obra: Construção de Canal de Concreto Armado**

**Rodovia: MT-242**

**Trecho: Entrº BR-163 - Rio Lira**

**Subtrecho: Avenida Zilda Arns - Rio Lira**

## DISPOSITIVOS DE ESCOAMENTO DE DEFLÚVIOS

Estaca inicial	Estaca final	Ext (m)	Dispositivos de escoamento de Deflúvios		
<b>RESUMO DOS DISPOSITIVOS DE ESCOAMENTO DE DEFLÚVIOS</b>					
<b>Dispositivo</b>		<b>Unidade</b>	<b>Quant</b>	<b>Observação</b>	
Canal de concreto 3,0 x 2,0 m - pré-moldado		m	2.517,00		
BSCC 3,0 x 3,0 m - moldado no local (tubulação urbana)		m	16,00	Tubulação Urbana	
BSCC 3,0 x 3,0 m - pré-moldado		m	45,00		
Degrau de 20 cm com estaca e viga de concreto armado com fck 25 MPa		unid	31,00		
Degrau de 25 cm com estaca e viga de concreto armado com fck 25 MPa		unid	9,00		
Degrau de 30 cm com estaca e viga de concreto armado com fck 25 MPa		unid	33,00		
Degrau de 35 cm com estaca e viga de concreto armado com fck 25 MPa		unid	16,00		
Degrau de 40 cm com estaca e viga de concreto armado com fck 25 MPa		unid	15,00		
Degrau de 45 cm com estaca e viga de concreto armado com fck 25 MPa		unid	16,00		
Placa de concreto armado pré-moldada (fck de 25 MPa) com 1,68 m x 1,00 m x 0,12 m - fabricação e assentamento		unid	5.034,00	2.517 + 2.517 unid	



RODOVIA: MT-242  
TRECHO: Entrº BR-163 - RIO LIRA  
SUB-TRECHO: AVENIDA ZILDA ARNS - RIO LIRA  
EXTENSÃO: 2,66 km  
ASSUNTO:

NOTA DE SERVIÇO

PROJETO

FOLHA nº:

DN-29

ESCALA:  
S/Esc.

**Obra: Construção de Canal de Concreto Armado**

**Rodovia: MT-242**

**Trecho: Entrª BR-163 - Rio Lira**

**Subtrecho: Avenida Zilda Arns - Rio Lira**

## DISPOSITIVOS DE ESCOAMENTO DE DEFLÚVIOS

### ESCAVAÇÃO MECÂNICA DE VALA EM MATERIAL DE 1ª CATEGORIA

Estaca inicial	Estaca final	Ext (m)	Larg (m)	Espes (m)	Vol (m³)	Observação
0 + 0,00	119 + 4,00	2.384,00	5,00	3,50	20.860,00	Consumo de 50%
119 + 4,00	123 + 6,00	82,00				Canal existente
123 + 6,00	133 + 0,00	194,00	7,00	1,30	1.765,40	
				<b>Soma</b>	<b>22.625,40</b>	

### ESCAVAÇÃO MECÂNICA DE VALA EM MATERIAL DE 1ª CATEGORIA

Estaca inicial	Estaca final	Ext (m)	Larg (m)	Espes (m)	Vol (m³)	Observação
0 + 0,00	119 + 4,00	2.384,00	1,00	2,00	4.768,00	
119 + 4,00	123 + 6,00	82,00				Canal existente
123 + 6,00	133 + 0,00	194,00				
				<b>Soma</b>	<b>4.768,00</b>	

### COLCHÃO DRENANTE

Estaca inicial	Estaca final	Ext (m)	Larg (m)	Espes (m)	Vol (m³)	Observação
123 + 6,00	133 + 0,00	194,00	5,00	0,30	291,00	



RODOVIA: MT-242  
TRECHO: Entrª BR-163 - RIO LIRA  
SUB-TRECHO: AVENIDA ZILDA ARNS - RIO LIRA  
EXTENSÃO: 2,66 km  
ASSUNTO: NOTA DE SERVIÇO

PROJETO

FOLHA n°:

DN-30

ESCALA:  
S/Esc.

Obra: Construção de Canal de Concreto Armado

Rodovia: MT-242

Trecho: Entr<sup>o</sup> BR-163 - Rio Lira

Subtrecho: Avenida Zilda Arns - Rio Lira

## DISPOSITIVOS DE ESCOAMENTO DE DEFLÚVIOS

### ENRONCAMENTO COM PEDRA JOGADA

### REMOÇÃO DE TUBOS DE CONCRETO Ø 1,20 E 1,50 m

Estaca inicial	Estaca final	Ext (m)	Linhas	Área (m <sup>2</sup> )	Observação
61 + 12,00	62 + 4,60	12,60	3,00	37,80	
109 + 1,30	109 + 17,00	15,70	4,00	62,80	
			<b>Soma</b>	<b>100,60</b>	

### PLANTIO DE GRAMA COMERCIAL EM PLACAS

Estaca inicial	Estaca final	Ext (m)	Larg Esq	Larg Dir	Área (m <sup>2</sup> )	Observação
0 + 0,00	33 + 17,00	677,00	3,00	3,00	4.062,000	Canal 3,0 x 2,0 m
33 + 17,00	34 + 3,00	6,00				BSCC 3,0 x 3,0 m - in loc
34 + 3,00	36 + 4,00	41,00	3,00	3,00	246,000	Canal 3,0 x 2,0 m
36 + 4,00	36 + 14,00	10,00				BSCC 3,0 x 3,0 m - in loc
36 + 14,00	61 + 5,00	491,00	3,00	3,00	2.946,000	Canal 3,0 x 2,0 m
61 + 5,00	62 + 10,00	25,00				BSCC 3,0 x 3,0 m pré-m
62 + 10,00	109 + 0,00	930,00	3,00	3,00	5.580,000	Canal 3,0 x 2,0 m
109 + 0,00	110 + 0,00	20,00				BSCC 3,0 x 3,0 m pré-m
110 + 0,00	119 + 4,00	184,00	3,00	3,00	1.104,000	Canal 3,0 x 2,0 m
119 + 4,00	123 + 6,00	82,00				Canal existente
123 + 6,00	133 + 0,00	194,00	3,00	3,00	1.164,000	Canal 3,0 x 2,0 m
				<b>Soma</b>	<b>15.102,00</b>	



RODOVIA: MT-242  
TRECHO: Entr<sup>o</sup> BR-163 - RIO LIRA  
SUB-TRECHO: AVENIDA ZILDA ARNS - RIO LIRA  
EXTENSÃO: 2,66 km  
ASSUNTO:

NOTA DE SERVIÇO

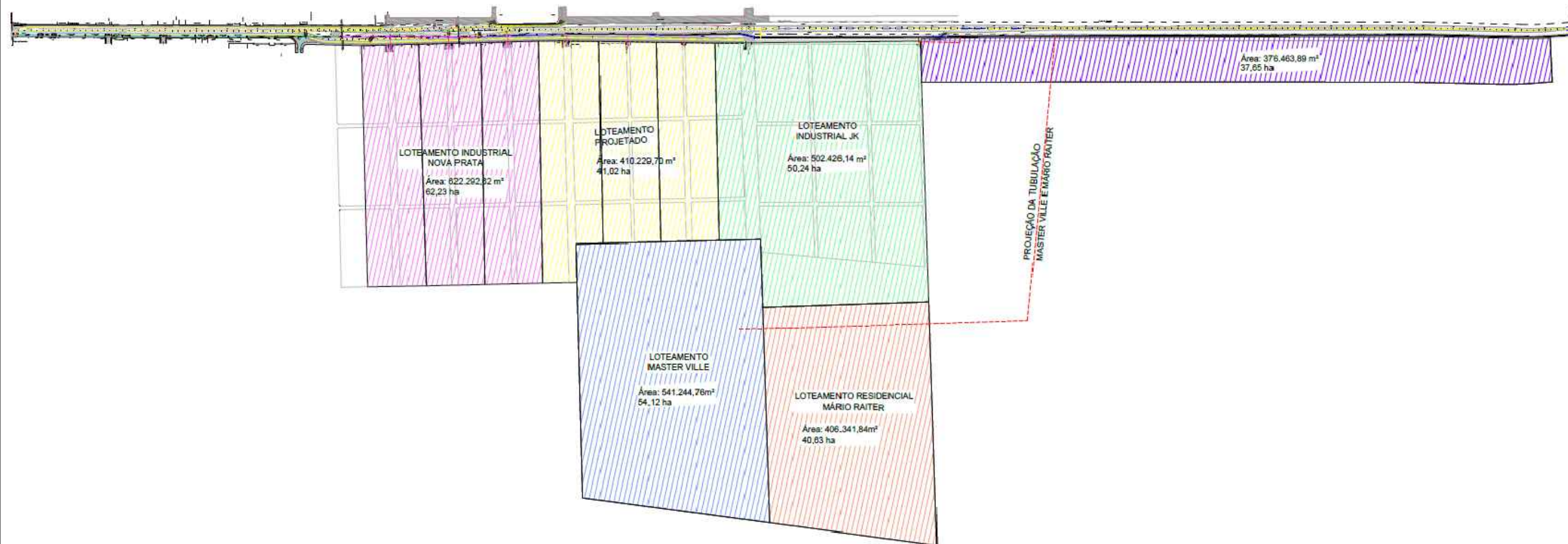
PROJETO

FOLHA n<sup>o</sup>:

DN-31

ESCALA:  
S/Esc.





RODOVIA: MT-242	PROJETO
TRECHO: Entrº BR-163 - RIO LIRA	FOLHA nº:
SUB-TRECHO: AVENIDA ZILDA ARNS - RIO LIRA	DN-32
EXTENSÃO: 2,66 km	ESCALA:
ASSUNTO: BACIA DE CONTRIBUIÇÃO	S/Esc.