



**PREFEITURA DE**  
**SORRISO**  
CAPITAL NACIONAL DO AGRONEGÓCIO

MEMORIAL DESCRITIVO DOS PROJETOS DE ARQUITETURA E PLANILHA  
ORÇAMENTÁRIA DA CONSTRUÇÃO DO PAÇO MUNICIPAL (SORRISO-MT)

SORRISO, 14 DE NOVEMBRO DE 2021.



## Sumário

1	Introdução.....	5
2	Localização.....	6
3	Generalidades.....	6
3.1	Especificações gerais e especializadas.....	7
3.2	OBRIGAÇÕES DA CONSTRUTORA.....	7
3.3	Proteção contra acidentes e incêndios.....	8
3.4	Equipamentos de proteção coletiva e individual – EPC e EPI.....	8
4	Instalações Provisórias de Obra.....	9
4.1	Vigilância.....	9
4.2	Ligações Provisórias.....	9
4.3	Fechamento de Canteiro.....	9
4.4	Instalação de Proteção.....	9
4.5	Transporte de Materiais e Equipamentos.....	10
5	Serviços Preliminares.....	10
5.1	Canteiro de Obras.....	10
5.1.1	Instalação do canteiro de obras.....	10
5.2	placa.....	10
5.3	Limpeza Permanente da Obra.....	10
5.4	Limpeza do Terreno.....	10
5.5	Andaimes e Plataformas.....	11
6	Locação.....	11
7	Diretrizes de Projeto.....	12
7.1	Programa de Necessidades.....	12
8	Execução da Infraestrutura.....	13



8.1	FUNDAÇÃO.....	13
8.1.1.1	Estacas com blocos de coroamento.....	13
8.1.1.2	Vigas baldrames.....	14
8.1.1.3	Contrapiso.....	14
8.2	ESTRUTURA.....	14
8.2.1.1	Elemento de Vedação (Alvenaria).....	14
8.2.1.2	Elemento Vazado (cobogó).....	14
8.2.1.3	Vergas e Contra vergas.....	15
8.2.1.4	Pilares e Vigas Superiores.....	15
8.2.1.5	Laje nervurada.....	15
8.3	COBERTURA.....	15
8.3.1.1	Estrutura metálica treliçada.....	15
8.3.1.2	Telha de aço.....	16
8.3.1.3	Telha Metálica Termoacústica.....	16
8.3.1.4	Rufo Metálico.....	17
8.3.1.5	Pingadeira Metálica.....	17
8.4	ESQUADRIAS.....	18
8.4.1.1	Janelas.....	18
8.4.1.2	Portas.....	18
8.4.1.3	Peles de vidro.....	18
8.5	REVESTIMENTO.....	26
8.5.1.1	Chapisco traço 1:3 (cimento e areia media);.....	26
8.5.1.2	Emboço/ massa única aplicado manualmente traço 1:2:8;.....	26
8.5.1.3	Revestimento Cerâmico para Parede de 25x35cm;.....	26
8.6	PISOS.....	29
8.6.1	Passeio público e calçamento interno.....	29
8.6.2	Contrapisos.....	30
8.6.3	Piso de concreto polido.....	30
8.6.4	Piso de porcelanato e granito.....	30
8.6.5	Piso dos estacionamentos.....	30



8.6.6	Meio-fio de concreto.....	30
8.7	FORROS E DIVISORIAS E GRANITOS;.....	32
8.7.1.1	Divisória em granito.....	32
8.7.1.2	Tampo de granito para bancadas.....	32
8.7.1.3	Forros.....	32
8.8	PINTURA.....	32
8.8.1.1	Emassamento de parede externa com textura acrílica;.....	32
8.8.1.2	Emassamento de parede interna com massa PVA;.....	32
8.8.1.3	Pintura com tinta látex acrílica em paredes externas.....	32
8.8.1.4	Pintura com tinta látex acrílica em paredes internas.....	32
8.8.1.5	Pintura especial nas estruturas de concreto.....	33
8.9	SERVIÇOS CONTRUTIVOS COMPLEMENTARES.....	34
8.9.1	Barras de apoio para portadores de necessidades especiais;.....	35
9.1	Urbanização.....	40
10.1	Considerações Finais.....	40
11.1	Limpeza, Entrega Da Obra E Manutenção.....	41



## **1 INTRODUÇÃO**

---

O presente memorial tem por objetivo descrever a proposta arquitetônica e orçamentária para a construção do Paço Municipal que será implantado na cidade de SORRISO - MT.

O projeto contempla um novo paço de 6.476,55 m<sup>2</sup>, amplo, bem arejado, acessível, com materiais de acabamentos de primeira qualidade. Para o melhor desenvolvimento do projeto foram respeitadas diversas normas, tais como a NBR 9050 - Acessibilidade a edificações, mobiliário, espaços e equipamentos urbanos, NBR 16537 – Acessibilidade – Sinalização Tátil no Piso – Diretrizes para elaboração de projetos e instalação, NBR 90777 - Saídas de Emergências em Edificações.

## **2 LOCALIZAÇÃO**

---

A Paço Municipal será implantado na Avenida dos Poderes, no lote Equipamento Urbano 2, com área total do terreno de 11.955,37m<sup>2</sup>, localizado na cidade de Sorriso, Mato Grosso, no Loteamento Parque dos Poderes.

O terreno apresenta confrontação com a Avenida dos Poderes e com o ELUP 02.

## **3 GENERALIDADES**

---

A obra será executada integral e rigorosamente em obediência às normas e especificações contidas neste Memorial, bem como aos projetos complementares apresentado, quanto à distribuição e dimensionamento e ainda aos detalhes técnicos e arquitetônicos em geral.

Ao presente Memorial Descritivo referente ao Projeto Arquitetônico, deverão ser acrescidos os Projetos.

Deverão ser empregados na obra, materiais de primeira qualidade e, quando citado neste Memorial, de procedência ligada às marcas comerciais aqui apontadas, entendendo-se como material “equivalente” um mesmo material de outra marca comercial que apresente – a critério da fiscalização as mesmas características de forma, textura, cor, peso, etc.

A mão-de-obra será competente e capaz de proporcionar serviços tecnicamente bem feitos e de acabamento esmerado. A obra será executada de acordo com as Normas Brasileiras da ABNT, às posturas federais, estaduais, municipais e as condições locais.

### **3.1 Especificações gerais e especializadas**



Este memorial é completado pelas peças gráficas, especificações especializadas e complementares de projetos de instalações, estrutura e outras. Abrange todos os trabalhos necessários à adequação da edificação e inclui todos os serviços de execução, acabamento, instalações e equipamentos, assim como testes e provas de correto funcionamento das instalações e remoção de entulho e limpeza da obra, de modo a ter-se uma construção pronta para o uso imediato, quando da entrega dos serviços contratados.

Modificações no projeto e nos memoriais não serão toleradas sem a autorização, por escrito, dos respectivos autores. Na ocorrência desse fato a responsabilidade de autoria pelo projeto fica passível de suspensão, bem como de processo cabível ao caso.

Detalhes não fornecidos preveem que o objeto seguirá o mesmo padrão dos demais detalhes.

A contratada deverá verificar todas as medidas no local, correlacionando os projetos e o local antes do início dos serviços. Qualquer divergência será comunicada à fiscalização.

Em caso de divergência, erros, omissões, duplicidades ou discordâncias constantemente encontradas entre as informações dos projetos, das planilhas e especificações, predominarão as especificações e estas sobre os detalhes e, nos detalhes, prevalecerão os de maior escala.

Será fornecido projeto completo à contratada, a quem caberá a total responsabilidade pela estabilidade e segurança da construção, acerto e esmero na execução de todos os detalhes, tanto arquitetônicos como estruturais e de instalação e funcionamento de equipamentos. Todas as peças gráficas e escritas deverão ser examinadas profunda e cuidadosamente, apontando, por escrito e com a devida antecedência, bem antes da aquisição de materiais e equipamentos ou do início de trabalhos gerais, ou parciais, as partes não suficientemente claras, em discordância ou imprecisas. Qualquer obra, de qualquer natureza, deverá ser cercada de toda segurança e garantia. Nenhum trabalho será iniciado sem prévio e profundo estudo e análise das condições do solo, das construções vizinhas e da própria área; o mesmo com relação aos projetos a serem estudados.

### 3.2 Obrigações da construtora

Proteger, conservar os serviços executados, bem como sinalizar e manter a vigilância necessária à segurança do tráfego.

Manter, durante todo o prazo do contrato, as amarrações e marcos de locação da obra. Conduzir os trabalhos de modo a evitar distúrbios ou prejuízos às propriedades vizinhas.

No decorrer da obra, durante todo o prazo contratual, e de responsabilidade da empresa disponibilizar um responsável técnico, capacitado e habilitado, para realiza o acompanhamento da obra junto à fiscalização.

Adquirir e manter, permanentemente, um "LIVRO DE OCORRÊNCIAS" autenticado pelo contratante, no qual serão feitas as anotações referentes a quaisquer fatos que mereçam registro. Esse livro será arquivado pela contratante quando da elaboração da medição final da obra.



Permitir que a contratante, através de seus especialistas e engenheiros, inspecionem a qualquer tempo a execução da obra, devendo prestar todas as informações e esclarecimentos solicitados.

Retirar do local da obra e substituir, imediatamente qualquer pessoa que se revelar negligente ou não habilitada ou que demonstre mau comportamento, a juízo da fiscalização.

### 3.3 Proteção contra acidentes e incêndios

Serão observados todos os requisitos, exigências e recomendações para a prevenção de acidentes e incêndios de acordo com as normas técnicas da ABNT, CNEN, Ministério do Trabalho, INSS, Corpo de Bombeiros, Instituto Brasileiro de Segurança, Código de Proteção, Defesa do Consumidor, e outros, tanto em relação à fase de construção, como em relação à utilização futura do empreendimento.

Será de responsabilidade da contratada a elaboração e implementação do PCMAT nas obras com 20 (vinte) trabalhadores ou mais, contemplando os aspectos na NR-18 e os demais dispositivos complementares de segurança.

O PCMAT deverá ser elaborado por engenheiro de segurança e executado por profissional legalmente habilitado na área de segurança do trabalho e o mesmo deve ser mantido na obra, à disposição da fiscalização e do órgão regional do Ministério do Trabalho.

### 3.4 Equipamentos de proteção coletiva e individual – EPC e EPI

Deverão ser fornecidos e instalados os equipamentos de proteção coletiva que se fizerem necessários no decorrer das diversas etapas da obra, de acordo com o previsto na NR-18 da Portaria nº 3214 do Ministério do Trabalho, bem como demais dispositivos de segurança necessários.

Deverão ser fornecidos todos os equipamentos de proteção individual, necessários e adequados ao desenvolvimento de cada tarefa nas diversas etapas da obra, conforme previsto na NR-06 e NR-18 da Portaria nº 3214 do Ministério do Trabalho, com como demais dispositivos de segurança necessários.

## 4 INSTALAÇÕES PROVISÓRIAS DE OBRA

---

### 4.1 Vigilância

A contratada deverá manter vigilância noturna pelo período de 12 horas, nos finais de semana, sábados, domingos e feriados, conforme prescrito em planilha orçamentária. Esta vigilância deverá ser conservada no canteiro de obras até a emissão do Termo de Recebimento Definitivo da Obra, emitido pela fiscalização da Contratante.



#### 4.2 Ligações Provisórias

Serão de responsabilidade da contratada, todas as ligações provisórias necessárias como água, esgoto, telefone, pluvial, entre outros. As instalações provisórias deverão ser feitas de acordo com as normas municipais vigentes.

#### 4.3 Fechamento de Canteiro

O fechamento do canteiro de obra será realizado através de tapume de telha metálica, portanto deverá ser executado antes dos demais trabalhos. O canteiro de obras deverá ser instalado atendendo as normas de segurança do trabalho e do código de obras local.

#### 4.4 Instalação de Proteção

É de responsabilidade da contratada a execução dos andaimes e das proteções necessárias, assim como sua segurança, atendendo as prescrições da NR-18. Tais materiais deverão ser previstos nos custos dos respectivos serviços, sendo que os custos com aquisição e/ou locação, guarda, transporte e eventual manutenção correrão por conta da contratada.

#### 4.5 Transporte de Materiais e Equipamentos

O transporte de materiais e equipamentos referentes à execução da obra ou serviços será de responsabilidade da contratada.

### 5 SERVIÇOS PRELIMINARES

---

#### 5.1 Canteiro de Obras

A contratada deverá construir as instalações necessárias para o funcionamento e segurança da obra tais como: tapumes, placas, barracões, escritórios, almoxarifado, sanitários e vestiários, ligações provisórias de água, esgoto, energia elétrica e telefonia de acordo com as normas vigentes que legisla sobre a matéria. Será objeto de estudo pela contratada, sendo a proposta submetida à aprovação da contratante, para posterior execução.

##### 5.1.1 Instalação do canteiro de obras

A contratada deverá prever proteções em volta das áreas a serem trabalhadas. Estas proteções serão removíveis e executadas de forma a resguardar contra qualquer tipo de acidente.





## 5.2 Placa

A placa de obra do construtor deverá ser localizada em local visível e também atender às exigências do CREA e da municipalidade local.

## 5.3 Limpeza Permanente da Obra

A área de trabalho deverá ser limpa pelo menos uma vez por dia, devendo ser instalados containers específicos para o uso de entulhos.

Os containers com entulhos deverão ser periodicamente (no máximo 1 vez por semana) removidos do canteiro e encaminhados às áreas de deposição liberadas pelo órgão municipal competente.

## 5.4 Limpeza do Terreno

A completa limpeza do terreno será efetuada dentro da mais perfeita técnica, tomados os devidos cuidados de forma a se evitarem danos a terceiros. A limpeza do terreno compreenderá os serviços de capina, corte de árvores existentes e remoção, o que permitirá que a área fique limpa de raízes e tocos de árvores.

Só poderão ser retiradas as árvores que estejam indicadas em projeto ou que por ventura, estiverem causando problemas à locação da obra, as que após análise de sua condição, for comprovado estarem condenadas ou aquelas que forem recomendadas pela FISCALIZAÇÃO.

## 5.5 Andaimas e Plataformas

Caberá à contratada a locação e montagem de andaimes e passarelas de tipo mais adequado para execução dos serviços descritos nesta especificação.

A montagem exige mão-de-obra especializada, e deverá seguir a norma NBR 6494/1990 – Segurança nos andaimes.

Deverá ser obrigatória a instalação de telas de proteção nos andaimes, fabricadas em fios de polietileno onde a sua função é proteger queda de ferramentas, detritos e reboco da obra, oferecendo segurança aos trabalhadores, transeuntes e vizinhança, fornecidos em rolos padrões de 3,00m x 50,00m.

A madeira a ser usada para construção das passarelas, escadas e rampas deve ser de boa qualidade, sem apresentar nós e rachaduras que comprometam sua resistência, estar seca, sendo proibido o uso de pintura que encubra imperfeições.

## 6 LOCAÇÃO

---



A locação da obra deverá ser feita em obediência aos desenhos e projetos com o auxílio de equipe de topografia e deverão ser rigorosamente obedecidas as cotas e níveis indicados.

À contratada caberá a responsabilidade pela aferição das dimensões dos alinhamentos, dos ângulos e de quaisquer outras indicações constantes do projeto, com as reais condições encontradas no local.

Havendo discrepância entre as reais condições existentes no local e os elementos de projeto, a ocorrência será objeto de comunicação por escrito a fiscalização, a quem competirá deliberar a respeito.

A ocorrência de erro na locação da obra implicará para a contratada, obrigação de proceder, por sua conta e nos prazos estipulados, as modificações, demolições e reposições que se tornem necessárias, a juízo da fiscalização, ficando, além disso, sujeita às sanções, multas e penalidades aplicáveis em cada caso particular, de acordo com o contrato.

A locação compreende além de mão de obra, o fornecimento de todo equipamento e materiais (gabaritos e outros) necessários a execução dos serviços.

## **7 DIRETRIZES DE PROJETO**

---

### **7.1 Programa de Necessidades**

No processo do projeto arquitetônico e urbanístico, seja ele em qualquer área de aplicação, é importante estabelecer primeiramente as necessidades, exigências legais do projeto a ser executado, e formular a partir destes os requisitos funcionais.

O programa de necessidades foi definido objetivando promover uma melhoria nas condições de trabalho dos servidores municipais, bem com no atendimento aos usuários dos serviços públicos do Paço Municipal.

## **8 EXECUÇÃO DA INFRAESTRUTURA**

---

### **8.1 FUNDAÇÃO**

#### **8.1.1.1 Estacas com blocos de coroamento**

Fundação profunda do tipo estaca com bloco de coroamento, sua utilização deve ser validada através de sondagem conforme especificado em projeto e memorial estrutural.



#### 8.1.1.2 Vigas baldrames

Devem ser executas vigas baldrames, no alinhamento das alvenarias conforme descrito em projeto estrutural

#### 8.1.1.3 Contrapiso

Foi previsto contrapiso nas áreas internas das edificações, com espessura de 6cm no pavimento térreo e espessura de 3cm no segundo e terceiro pavimentos.

### 8.2 ESTRUTURA

#### 8.2.1.1 Elemento de Vedação (Alvenaria)

Alvenaria de vedação com blocos cerâmicos deverá ser executada somente após a conclusão dos serviços de estrutura, esta atividade não deverá ocorrer concomitante, visto as patologias que a edificação poderá apresentar pelo uso desta prática. Será executada alvenaria de  $\frac{1}{2}$  vez com argamassa mista no traço 1:2:8 (cimento, cal e areia), junta 12mm, observando o nivelamento de fiadas, e prumo. Os materiais deverão ser de primeira qualidade.

As fiadas serão perfeitamente niveladas, alinhadas e aprumadas. As juntas terão espessura máxima de 1,5 cm e será rebaixada a ponta de colher para que o reboco adira perfeitamente. O cunhamento será feito com tijolo comum.

A ligação da alvenaria com concreto armado em pilares será executada através de esperas de ferro diâmetro 4,2mm previamente fixados a cada 38cm, que corresponde a duas fiadas de tijolos.

#### 8.2.1.2 Elemento Vazado (cobogó)

Os elementos vazados deverão ser assentados com argamassa mista no traço 1:3 (cimento e areia), junta 12mm, observando o nivelamento de fiadas, e prumo. Os materiais deverão ser de primeira qualidade.

As fiadas serão perfeitamente niveladas, alinhadas e aprumadas. As juntas terão espessura máxima de 1,5 cm. O Elemento deve ser assentado de maneira que a inclinação das alertas antichuva fiquem voltadas para o lado externo da edificação, evitando a entrada da chuva.

Os elementos vazados serão de vidro, assentados no volume da casa de máquinas para ventilação permanente. (Ver detalhamento em Projeto Arquitetônico).



#### 8.2.1.3 Vergas e Contra vergas

Serão executadas vergas de concreto armado, seção 0,10x0,12cm, com transpasse além da medida do vão, de pilar a pilar, na parte superior e inferior das janelas, e na parte superior para as portas. Conforme quadro de esquadria. (Ver Projeto Arquitetônico)

#### 8.2.1.4 Pilares e Vigas Superiores

Os pilares e as vigas superiores serão executados em pré-moldado de concreto armado conforme as dimensões e detalhamento dos projetos estruturais.

#### 8.2.1.5 Laje nervurada

Serão executadas lajes nervuradas com enchimento em EPS conforme indicado em projeto estrutural.

### 8.3 COBERTURA

A cobertura de toda a edificação será em estrutura metálica conforme projeto estrutural.

#### 8.3.1.1 Estruturas treliçadas

Estruturas treliçadas metálicas em perfis de aço galvanizado com pintura anticorrosiva e posteriormente pintura esmalte.

#### 8.3.1.2 Telha de aço

Instalação de telha de aço espessura 0,5mm conforme Projeto Arquitetônico.

#### 8.3.1.3 Telha Metálica Termoacústica

Instalação de telha metálica termoacústica espessura do EPS 30 conforme Projeto Arquitetônico.

#### 8.3.1.4 Rufo Metálico



Rufo em chapa de aço galvanizado nº 24, corte de 25 cm, conforme de planta de cobertura. Ver Projeto Arquitetônico.

#### 8.3.1.5 Pingadeira Metálica

Pingadeira em chapa de aço galvanizado nº 24, corte, conforme de planta de cobertura. Ver Projeto Arquitetônico.

### 8.4 ESQUADRIAS

#### 8.4.1.1 Janelas

As janelas serão do tipo maxim-ar, com perfis de alumínio e vidro laminado espelhado, sendo que a cor do vidro deverá obedecer as especificações da fiscalização e será definida durante a execução da obra. As janelas deverão ser executadas conforme o que está previsto no projeto arquitetônico.

#### 8.4.1.2 Portas

As portas serão de alumínio e vidro, madeira com pintura em verniz e veneziana de alumínio. As portas deverão ser executadas conforme o que está previsto no projeto arquitetônico.

#### 8.4.1.3 Peles de Vidro

As peles de vidro serão om perfis de alumínio e vidro laminado espelhado, sendo que a cor do vidro deverá obedecer as especificações da fiscalização e será definida durante a execução da obra. As peles de vidro deverão ser executadas conforme o que está previsto no projeto arquitetônico.

### 8.5 REVESTIMENTO

Os revestimentos de argamassa deverão apresentar superfícies perfeitamente desempenadas aprumadas, alinhadas e niveladas. A mescla dos componentes das argamassas será feita com o devido cuidado para que a mesma adquira perfeita homogeneidade. As superfícies de paredes serão limpas e abundantemente molhadas antes do início dos revestimentos. O revestimento só será iniciado após embutidas todas as canalizações que sob eles passarem.



#### 8.5.1.1 Chapisco traço 1:3 (cimento e areia media);

Toda superfície de alvenaria e de concreto da meso-estrutura a ser revestida deverá ter chapisco de aderência com argamassa de cimento e areia traço 1:3.

#### 8.5.1.2 Emboço/ massa única aplicado manualmente traço 1:2:8;

Toda superfície de alvenaria e de concreto da meso-estrutura a ser revestida deverá de argamassa mista de cimento, cal e areia no traço 1:2:8. Os rebocos serão regularizados e desempenados com régua e desempenadeira com superfície perfeitamente plana, não sendo tolerada qualquer ondulação e desigualdade de alinhamento das superfícies.

A altura até onde o revestimento será aplicado está especificado em projeto arquitetônico.

#### 8.5.1.3 Revestimento Cerâmico para Parede de 25x35cm;

Os revestimentos de parede em cerâmica serão executados por ladrilheiros peritos em serviço esmerado e durável, de acordo com o projeto. As cerâmicas serão selecionadas quanto à qualidade, calibragem, desempenho e coloração, sendo descartadas as peças que demonstrarem defeito de superfície, discrepância de bitola ou empeno. As cerâmicas cortadas para passagem de tubos, torneiras e outros elementos das instalações não deverão apresentar rachaduras nem emendas. O assentamento se fará com argamassa pronta de boa qualidade, certificando-se, após a pega da mesma, da perfeita aderência das peças ao substrato e os rejuntas deverão ser em tons claros.

A aplicação de revestimento cerâmico será realizada nos ambientes molhados tais como banheiros femininos e masculinos, PCDs, IS, conforme indicado no projeto arquitetônico e memória de cálculo.

A altura até onde o revestimento será aplicado será até os tetos, parede inteira.

## 8.6 PISOS

### 8.6.1 Passeio público e calçamentos internos

Será executado passeio público e calçamento interno utilizando lajotas de concreto assentadas com argamassa sobre lastro de concreto magro, sendo que deverá ser executado em todos os calçamentos, piso tátil de concreto também assentando com argamassa sobre lastro de concreto magro.



#### 8.6.2 Contrapiso em argamassa traço 1:4 (cimento e areia);

Será executado contrapiso em argamassa 1:4 (cimento e areia), preparo mecânico com betoneira 400L espessura de 6cm no pavimento térreo e espessura de 3cm no segundo e terceiro pavimentos.

#### 8.6.3 Piso de concreto polido

Será executado piso de concreto polido com pintura nos estacionamentos cobertos.

#### 8.6.4 Piso de porcelanato e granito

Serão executados pisos de porcelanato e granito nas áreas internas da edificação, sendo que nas escadas e rampas deverá ser executado piso porcelanato anti-derrapante.

Será instalado piso tátil de concreto nas áreas externa a edificação nas seguintes áreas:

#### 8.6.5 Piso dos estacionamentos

Nos estacionamentos será executado pavimento de concreto betuminoso usinado a quente espessura de 3cm, sendo que será feita a devida drenagem das águas pluviais.

#### 8.6.6 Meio fio de concreto 14cm de base x 30cm de altura;

Será executado instalação de meio fio moldado in loco para o confinamento do passeio público e dos estacionamentos.

### 8.7 FORROS E DIVISÓRIAS E GRANITOS;

#### 8.7.1.1 Divisória em granito

Será executado instalação de divisória em granito com espessura de 3 cm assentado com argamassa traço 1:4, arremate em cimento preto. Essas divisórias serão empregadas nos banheiros femininos e masculinos.

#### 8.7.1.2 Tampo de granito para bancadas;



Será executada instalação de tampo de granito para as bancadas dos lavatórios dos banheiros e bancada do espaço café.

#### 8.7.1.3 Forros;

Serão executados forros de gesso nas áreas comuns ao gabinete do prefeito e forro com isolamento acústico do tipo forro mineral no auditório.

### 8.8 PINTURA

#### 8.8.1.1 Emassamento de parede externa com textura acrílica;

Deverá ser executado o emassamento de todas as paredes externas com textura acrílica. Salvo onde tiver aplicação de pintura especial para estruturas de concreto aparentes.

#### 8.8.1.2 Emassamento de parede interna com massa PVA;

Deverá ser executado o emassamento de todas as paredes internas com massa PVA. Salvo onde tiver aplicação de revestimento tipo cerâmico.

#### 8.8.1.3 Pintura com tinta látex acrílica em paredes externas;

Aplicação de duas demãos de pintura com tinta látex acrílica nas paredes externas.

#### 8.8.1.4 Pintura com tinta látex acrílica em paredes internas;

Aplicação de duas demãos de pintura com tinta látex acrílica nas paredes internas exceto onde será aplicado revestimento cerâmico.

#### 8.8.1.5 Pintura especial nas estruturas de concreto

Nas estruturas de concreto aparente, será inicialmente executado estucamento e polimentos das paredes, e posteriormente pintura destas com cor cimento.

### 8.9 SERVIÇOS CONTRUTIVOS COMPLEMENTARES

#### 8.9.1.1 Barras de apoio para portadores de necessidades especiais;

Será instalado barra de apoio nas dimensões de 80cm de acordo com o detalhamento em projeto arquitetônico. As barras serão instaladas nos banheiros PCDs.

(Ver detalhamento em projeto arquitetônico.)





Figura 1: Imagem ilustrativa de barra de apoio para PCD. Fonte: Google.

### **Altura dos pontos de utilização para os sanitários PCD.**

Válvula de descarga – 1,00m

Deve ser equipado com válvula de mictório instalada a uma altura de até 1,00 m do piso acabado.

As bacias e assentos sanitários acessíveis não podem ter abertura frontal e devem estar a uma altura entre 0,43m e 0,45m do piso acabado, medidas a partir da borda superior sem o assento.

Com o assento, esta altura deve ser de no máximo 0,46m para as bacias de adulto.

Quando a bacia tiver altura inferior a 0,46m, deve ser ajustada de uma das seguintes formas:

- Instalação de sóculo na base da bacia, devendo acompanhar a projeção da base da bacia não ultrapassando em 0,05 m o seu contorno.
- Instalação de sóculo na base da bacia, devendo acompanhar a projeção da base da bacia não ultrapassando em 0,05 m o seu contorno.
- Utilização de assento que ajuste a altura final da bacia.

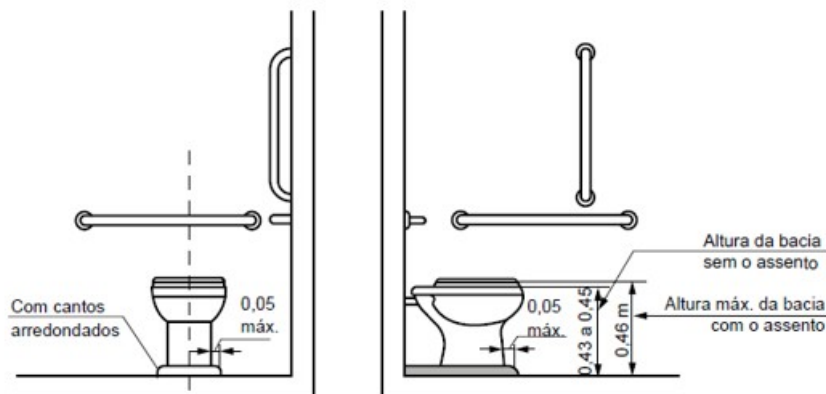


Figura 1: ilustração retirada da NBR 9050 2015.

Os tampos para lavatórios devem garantir no mínimo uma cuba com superfície superior entre 0,78 m e 0,80 m, e livre inferior de 0,73 m.

Acessórios dos sanitários para PCD devem ter sua área de utilização dentro da faixa de alcance confortável, com altura entre 0,80 a 1,20m.

### **Barras de Apoio:**

As barras de apoio são necessárias para garantir o uso com segurança e autonomia das pessoas com deficiência ou mobilidade reduzida.

Todas as barras de apoio utilizadas em sanitários e vestiários devem resistir a um esforço mínimo de 150 kg no sentido de utilização da barra.

As dimensões mínimas das barras devem respeitar as aplicações definidas nesta Norma com seção transversal entre 30 mm e 45 mm.

Junto à bacia sanitária, quando houver parede lateral, devem ser instaladas barras para apoio e transferência. Uma barra reta horizontal com comprimento mínimo de 0,80 m, posicionada horizontalmente, a 0,75 m de altura do piso acabado (medidos pelos eixos de fixação) a uma distância de 0,40 m entre o eixo da bacia e a face da barra e deve estar posicionada a uma distância de 0,50 m da borda frontal da bacia. Também deve ser instalada uma barra reta com comprimento mínimo de 0,70 m, posicionada verticalmente, a 0,10 m acima da barra horizontal e 0,30 m da borda frontal da bacia sanitária.

Junto à bacia sanitária, na parede do fundo, deve ser instalada uma barra reta com comprimento mínimo de 0,80 m, posicionada horizontalmente, a 0,75 m de altura do piso acabado (medido pelos eixos de fixação), com uma distância máxima de 0,11 m da sua face externa à parede e estendendo-se 0,30 m além do eixo da bacia em direção à parede lateral.

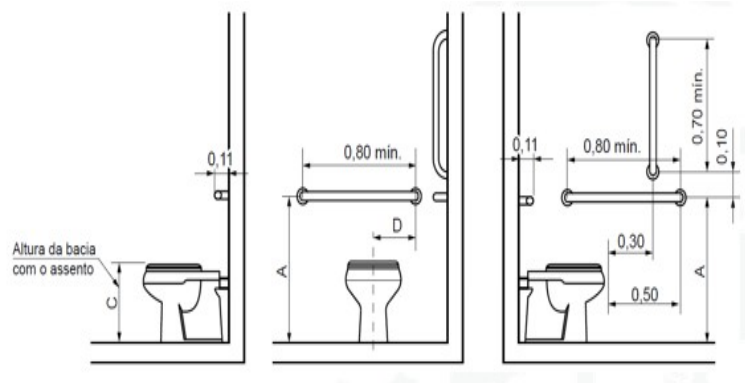


Figura 3: ilustração retirada da NBR 9050 2015.

Para bacias sanitárias com caixa acoplada, que possuam altura que não permita a instalação da barra descrita anteriormente, esta pode ser instalada a uma altura de até 0,89 m do piso acabado (medido pelos eixos de fixação), devendo ter uma distância máxima de 0,11 m da sua face externa à parede, distância mínima de 0,04 m da superfície superior da tampa da caixa acoplada e 0,30 m além do eixo da bacia em direção à parede lateral, conforme Figuras 107 e 109.

A barra reta na parede do fundo pode ser substituída por uma barra lateral articulada, desde que a extremidade da barra esteja a no mínimo 0,10 m da borda frontal da bacia, conforme figura abaixo.

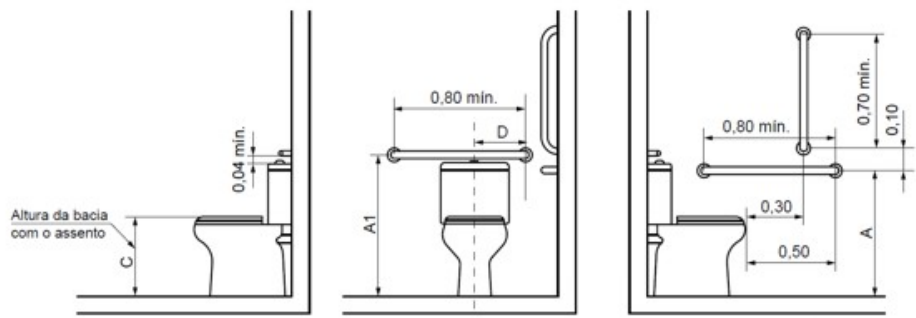


Figura 4: ilustração retirada da NBR 9050 2015.

## 9.1 Urbanização

Todo o pátio externo sofrerá urbanização e ajardinamento. Será plantada grama do tipo esmeralda ou similar em toda a extensão do mesmo.

## 10.1 Considerações Finais

O projeto prevê acessibilidade o portador de necessidades especial e idoso por meio de rampa no acesso ao público porta com larguras compatíveis e adaptadas para uso exclusivo, conforme orientações da NBR-9050.

## 11.1 Limpeza, Entrega Da Obra E Manutenção

Será removido todo o entulho do terreno, limpados os acessos, retiradas as manchas e salpicos de tinta dos vidros, ferragens, pisos, etc.

Será procedida cuidadosa verificação das condições de funcionamento e segurança das instalações elétricas, ferragens, esquadrias, conforme normas NB-19/50, NBR-5675 e 5671/77 (NB-597/77).

Sorriso – MT, 14 de novembro de 2021.

---

Victor Hugo dos Santos Silva  
Engenheiro Civil  
CREA MT 48996