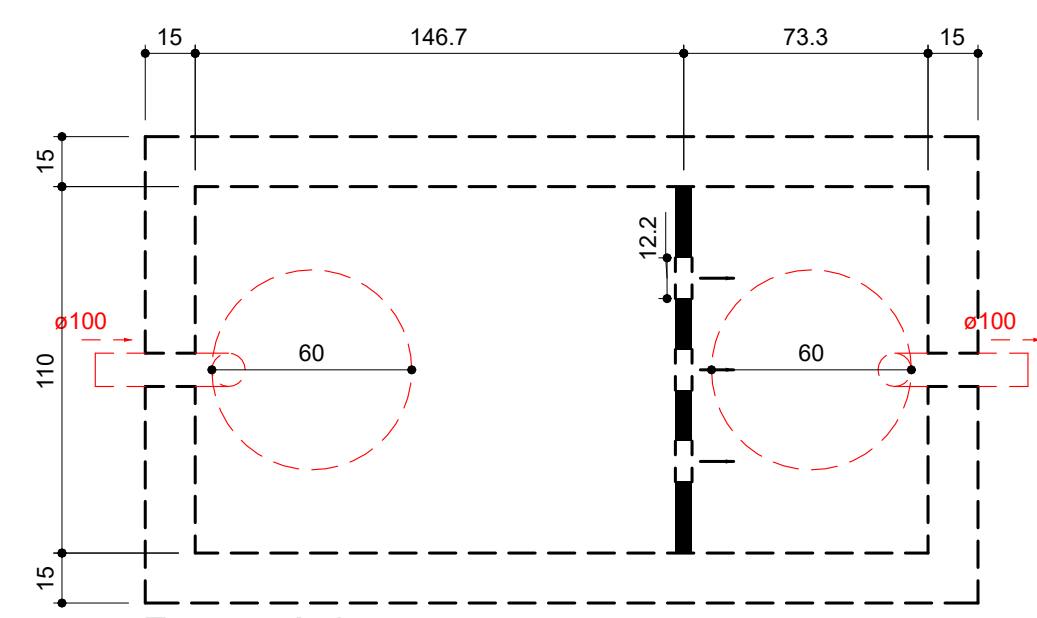
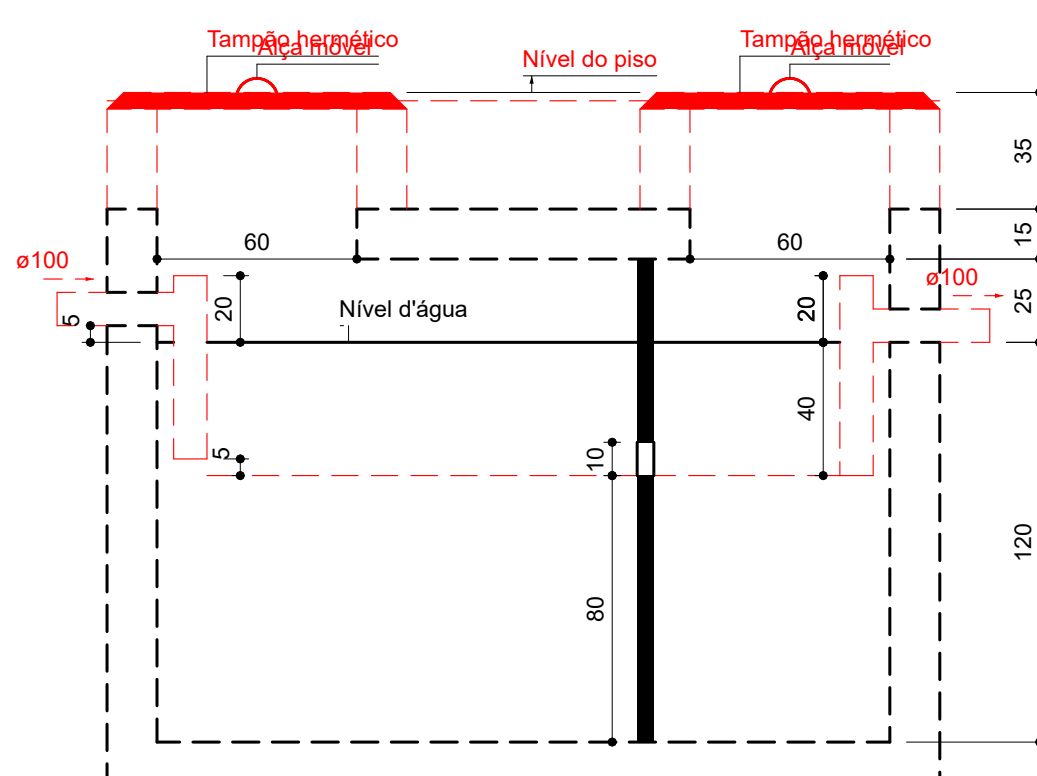


OBS.:

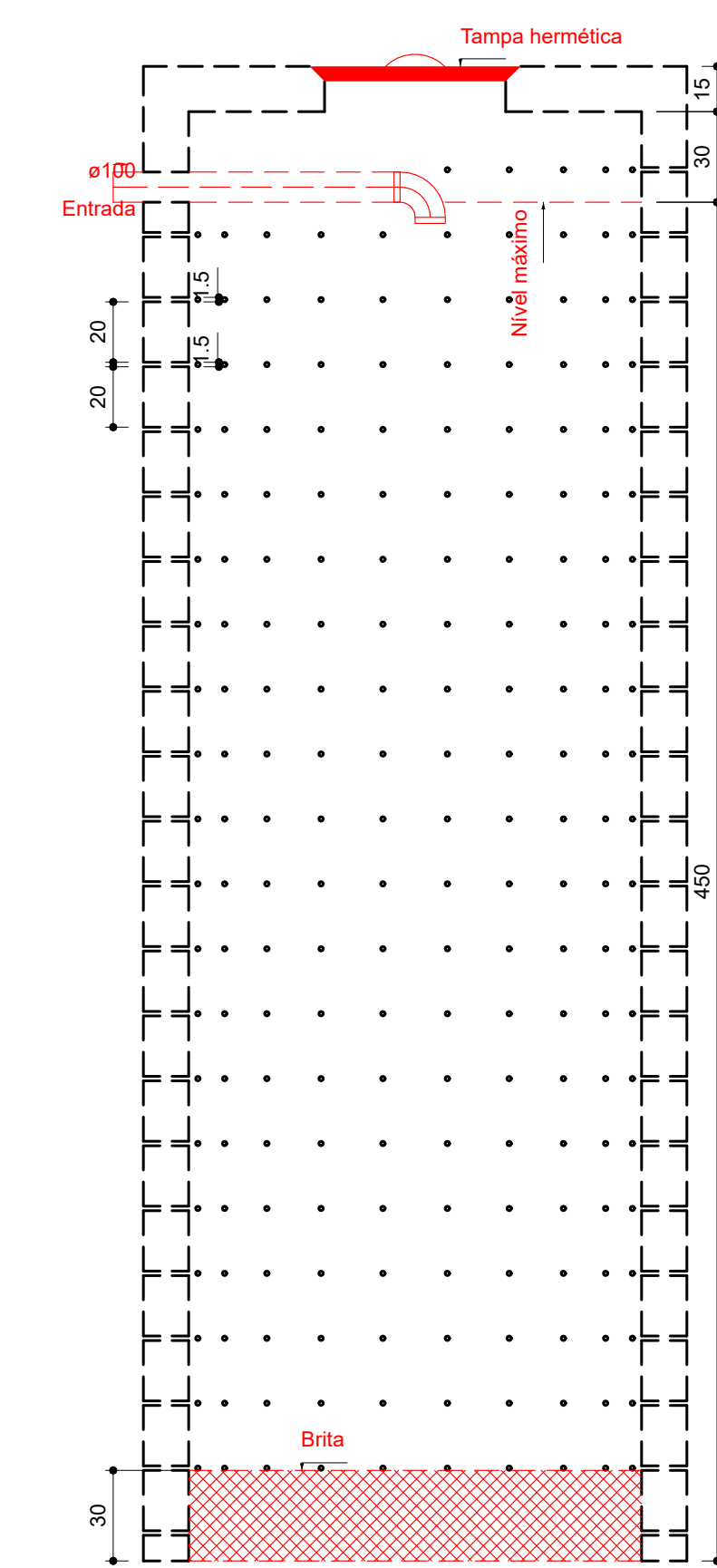
- 1) TODAS AS CAIXAS DE PASSAGEM DE ESGOTO SERÃO SIFONADAS OBRIGATORIAMENTE, PARA EVITAR RETORNO DE GASES;
- 2) AS COLUNAS DE VENTILAÇÃO DEVERÃO ULTRAPASSAR A COBERTURA EM 30 CM, CONFORME NORMA, PARA EFETIVO DISPERSAMENTO DE GASES;



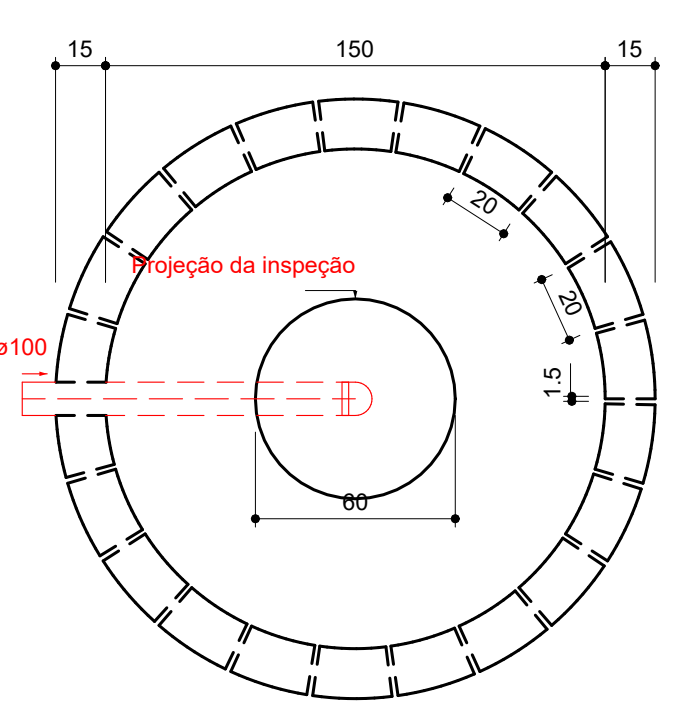
Tanque séptico
Planta baixa - ESC. 1:25



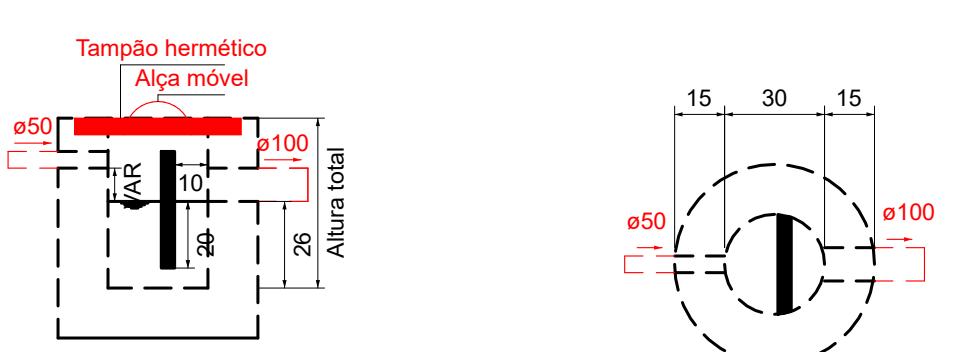
Tanque séptico
Corte 1 - ESC. 1:25



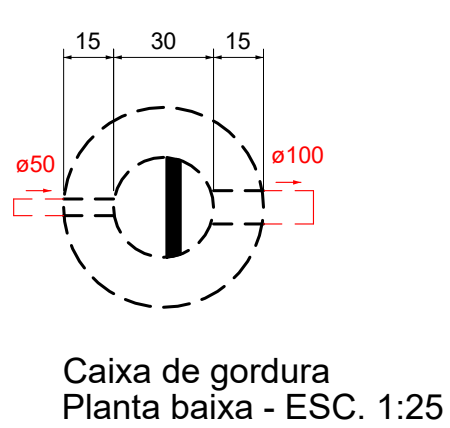
Sumidouro
Corte 1 - ESC. 1:25



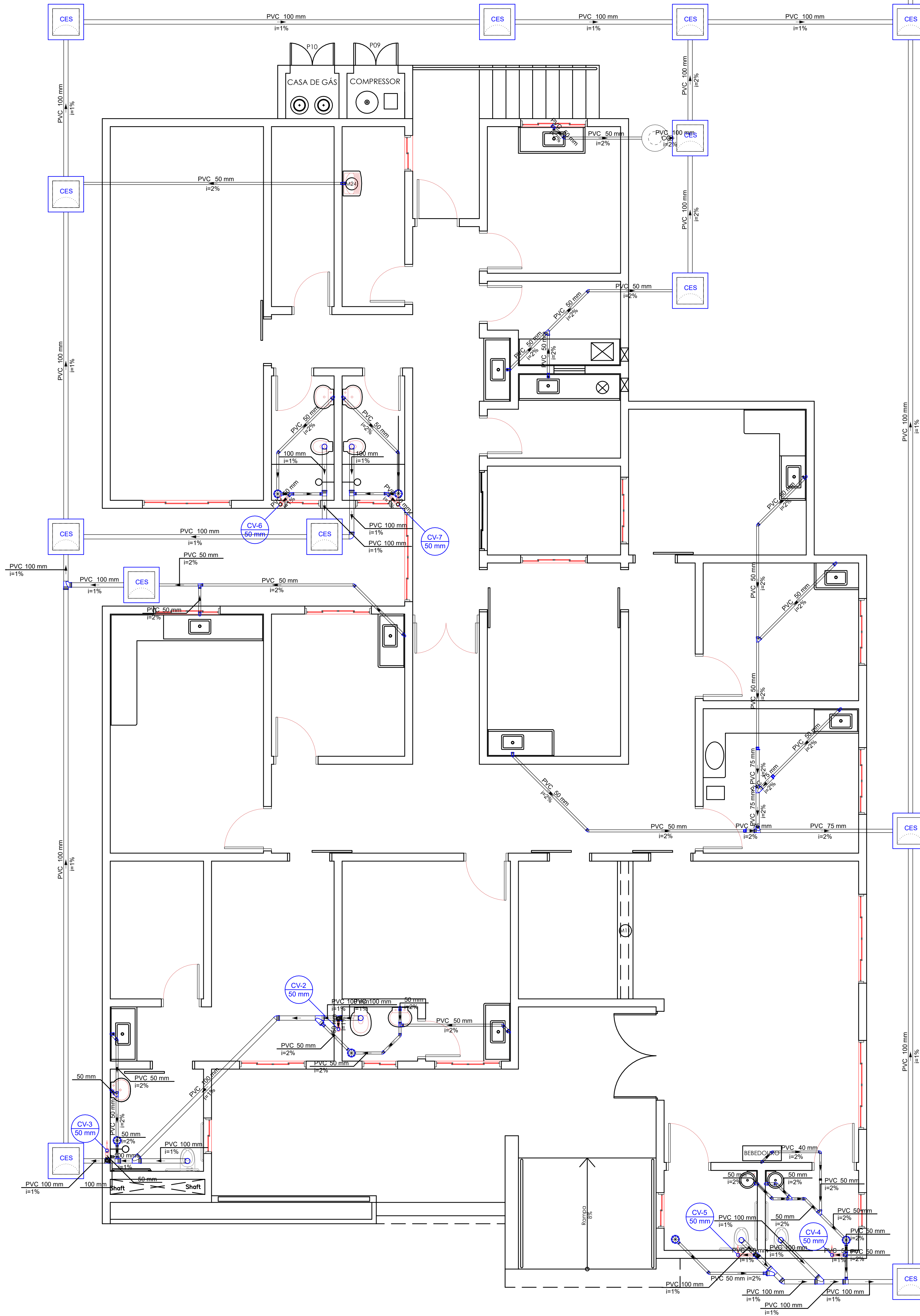
Sumidouro
Planta baixa - ESC. 1:25



Caixa de gordura
Corte 1 - ESC. 1:25



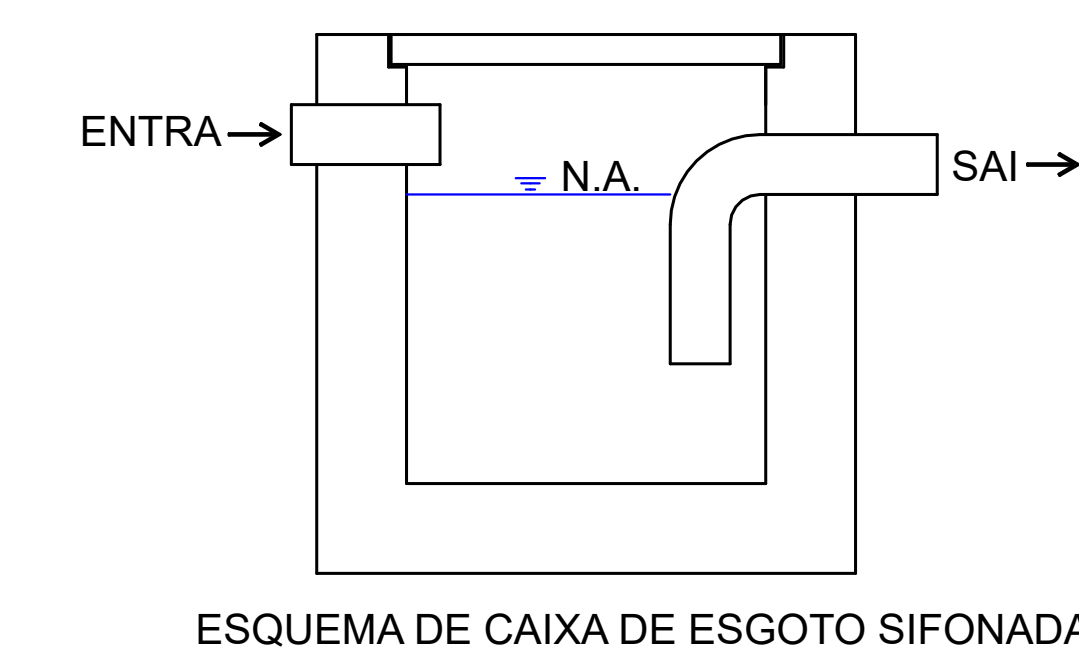
Caixa de gordura
Planta baixa - ESC. 1:25



Legenda	
☐	Bebedouro
☐	Bucha de redução longa
☐	Caixa Sifonada
☐	Caixas Inspeção Esgoto Sifonada
☐	Chuveiro Residencial
☐	Curva 90 curta- coluna
☐	Joelho 45
☐	Joelho 90
☐	Junção simples
☐	Junção simples c/ redução
☐	Lavatório Residencial com sifão
☐	Placa de Cozina Residencial com Sifão 50mm
☐	Ramais de Ventilação
☐	Redução excêntrica
☐	Tanque de Lavar Roupas DN 50mm
☐	Tê sanitário
☐	Terminal de ventilação- coluna
☐	Vaso Sanitário c/ 90°

Legenda de condutas	
—	Esgoto
—	Ventilação

Lista de materiais	
Esgoto	
Caixas de Passagem	
Caixa de inspeção de esgoto sifonada CES- 60x60 cm	13 pçs
PVC Acessórios	
Caixa sifonada	
150x150x50	6 pçs
Sifão de copo p/ pia e lavatório 1" - 1.10"	11 pçs
1" - 2"	6 pçs
Sifão flexível c/ Adaptador 1.14" - 2"	1 pçs
Válvula p/ lavatório e tanque 1"	11 pçs
Válvula p/ pia 1"	6 pçs
Válvula p/ tanque 1"	1 pçs
PVC Esgoto	
Bucha de redução longa 50 mm - 40 mm	
Caixa 90 curta 40 mm	12 pçs
Joelho 45 100 mm	2 pçs
40 mm	1 pçs
50 mm	15 pçs
Joelho 90 100 mm	9 pçs
40 mm	1 pçs
50 mm	14 pçs
Joelho 90 c/anel p/ esgoto secundário 40 mm - 1.10"	12 pçs
Junção simples 100 mm - 100 mm	4 pçs
50 mm - 50 mm	5 pçs
75 mm - 75 mm	1 pçs
Redução excêntrica 100 mm - 50 mm	2 pçs
75 mm - 50 mm	3 pçs
Tubo rígido c/ ponta lisa 100 mm - 4"	96,47 m
40 mm	9,21 m
50 mm - 2"	60,84 m
75 mm - 3"	5,09 m
Tê sanitário 100 mm - 100 mm	1 pçs
100 mm - 50 mm	4 pçs
50 mm - 50 mm	2 pçs
75 mm - 75 mm	1 pçs
Unidades de tratamento	
Alga	
Ferro	3 pçs
Argamassa	
Argamassa	1,24 m³
Brta	n/3
Tampa	0,53 m³
Hermetica	2 pçs
Tijolo	453 pçs
Fundado	595 pçs
Maciço	595 pçs
Ventilação	
PVC Esgoto	
Curva 90 curta	
50 mm	4 pçs
Joelho 90 50 mm	6 pçs
Terminal de ventilação 50 mm	2 pçs
Tubo rígido c/ ponta lisa 50 mm - 2"	1,49 m
Tê sanitário 100 mm - 50 mm	3 pçs
50 mm - 50 mm	3 pçs



ESQUEMA DE CAIXA DE ESGOTO SIFONADA

CARIMBOS:

PREFEITURA DE SORRISO
ESTADO DE MATO GROSSO

INSTALAÇÕES SANITÁRIAS

PROJETO COMPLETO

OBRA: POSTO DE SAÚDE - MORADA DO BOSQUE
LOCAL: ÁREA COMUNITÁRIA - BAIRRO MORADA DO BOSQUE
Sorriso/MT

ÚNICA

AUTOR DO PROJETO: MARCELO DE OLIVEIRA CAMPOS <small>ENGENHEIRO CIVIL, CREA - 121038/9</small>	VISTO: EDNILSON DE LIMA OLIVEIRA <small>SECRETÁRIO DA OBRA</small>
MUNICÍPIO DE SORRISO <small>CPF: 03.29.034/0001-42</small>	
DATA: DEZ. 2021	DESENHO: