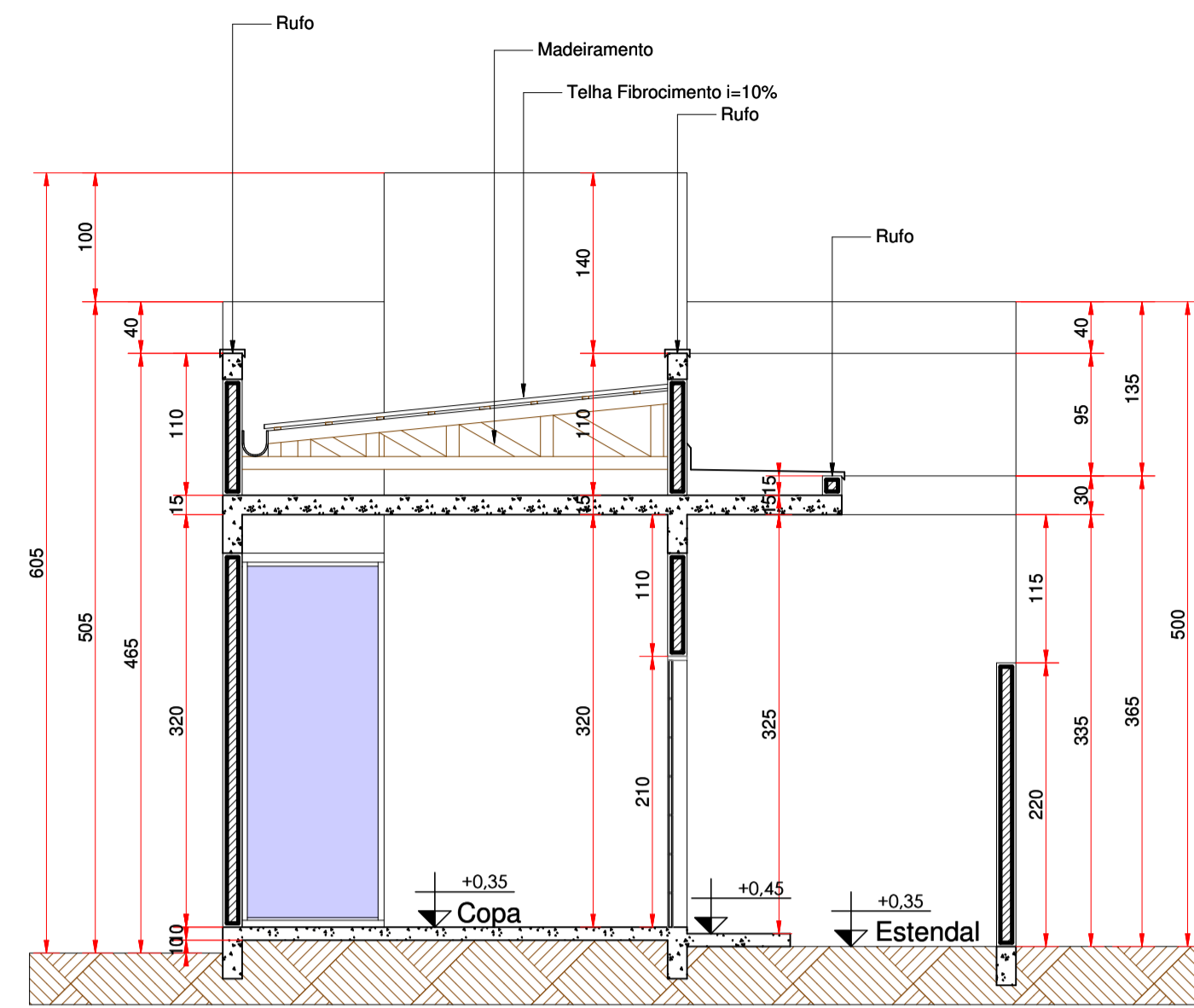
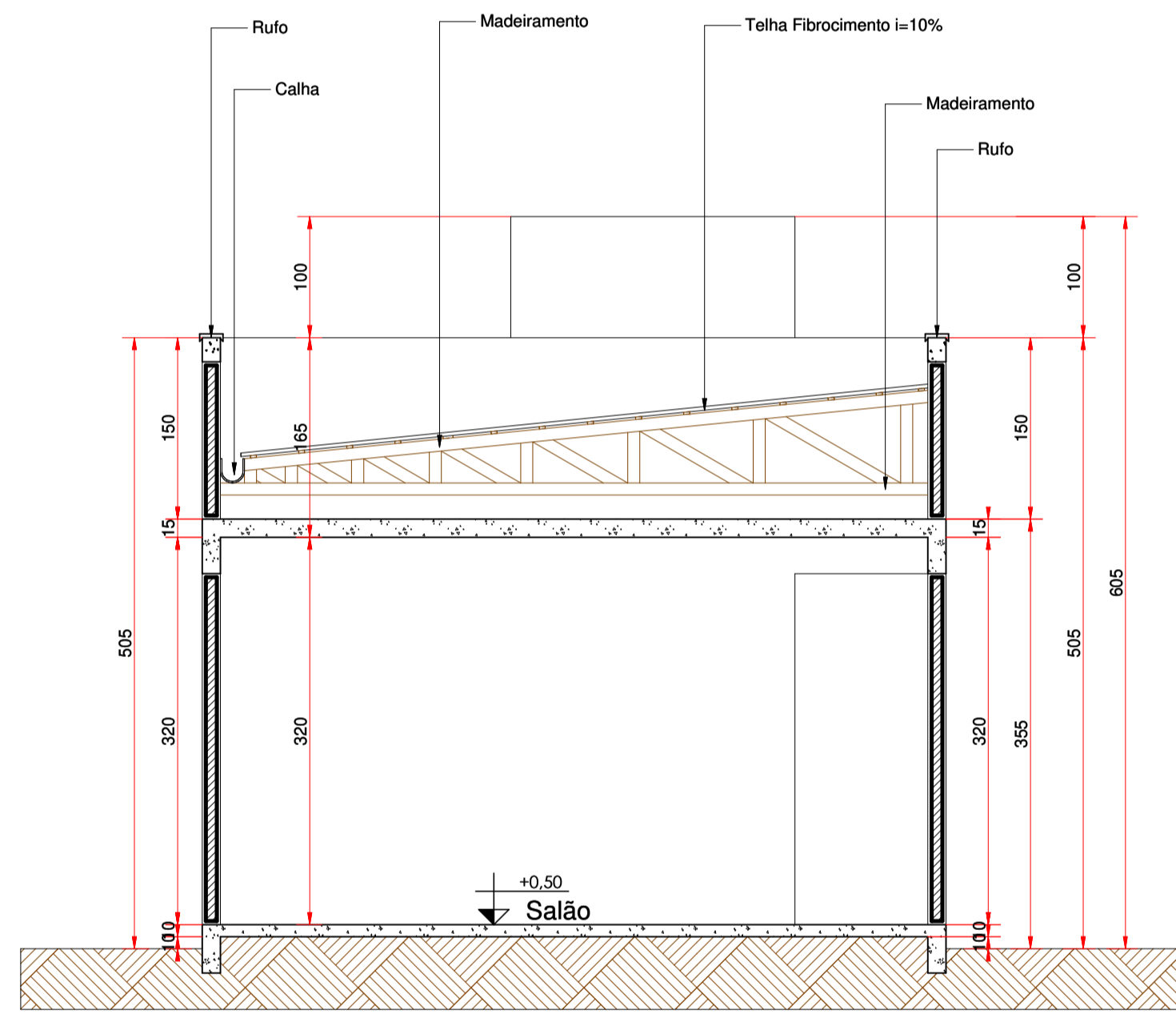


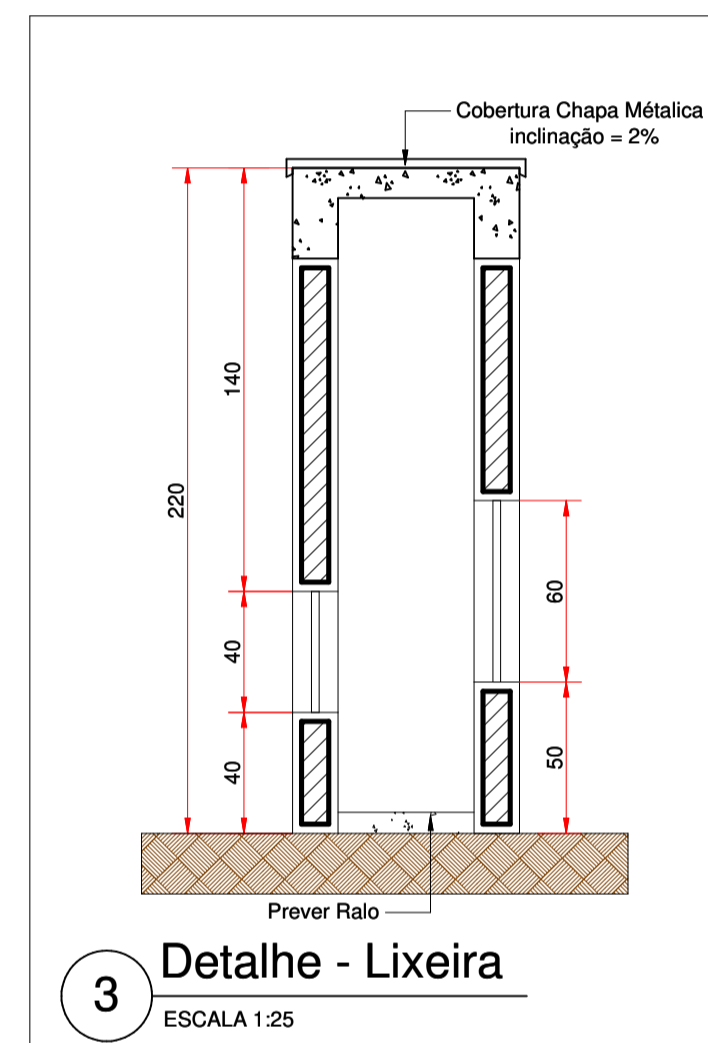
5 Corte AA'
ESCALA 1:50



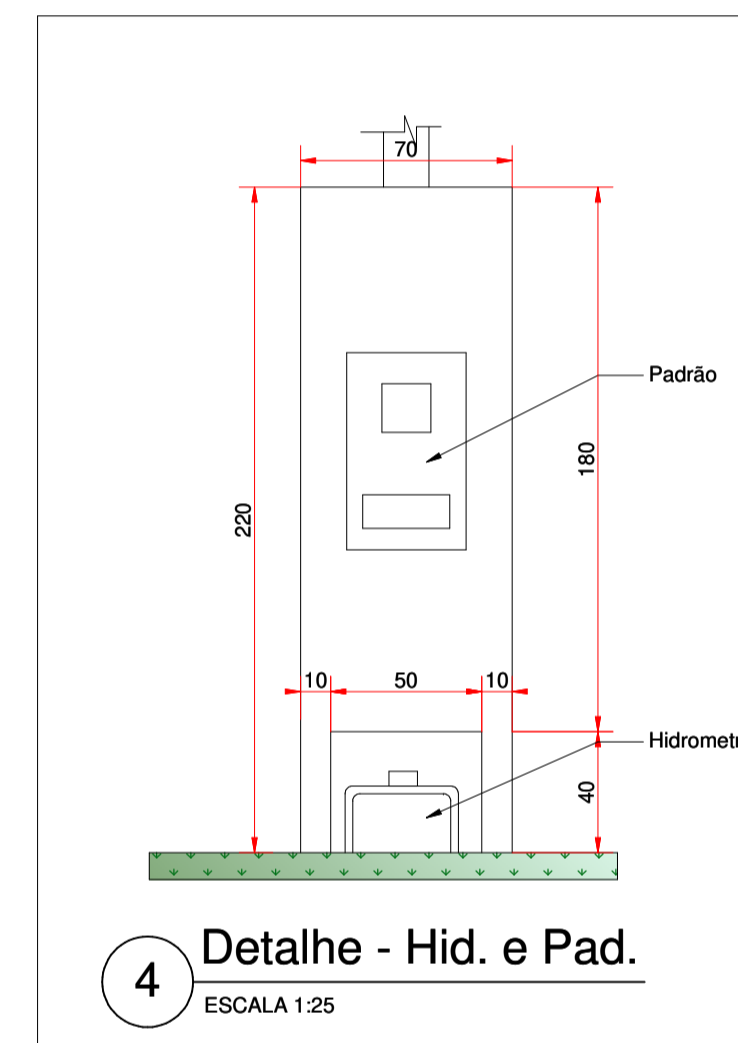
6 Corte BB'
ESCALA 1:50



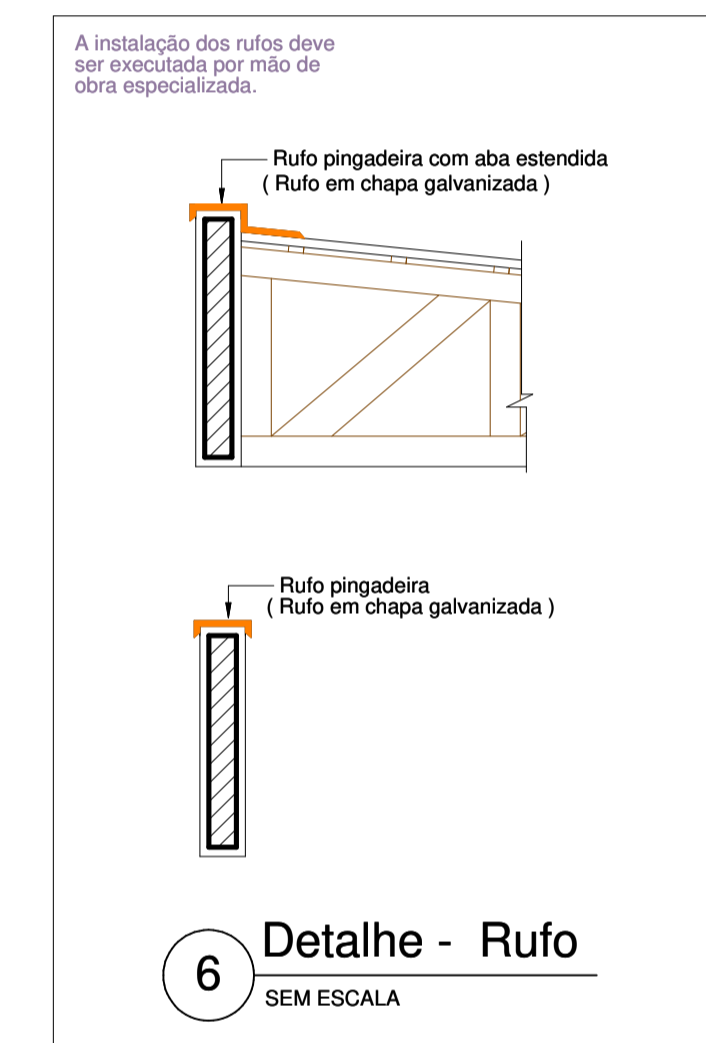
7 Corte CC'
ESCALA 1:50



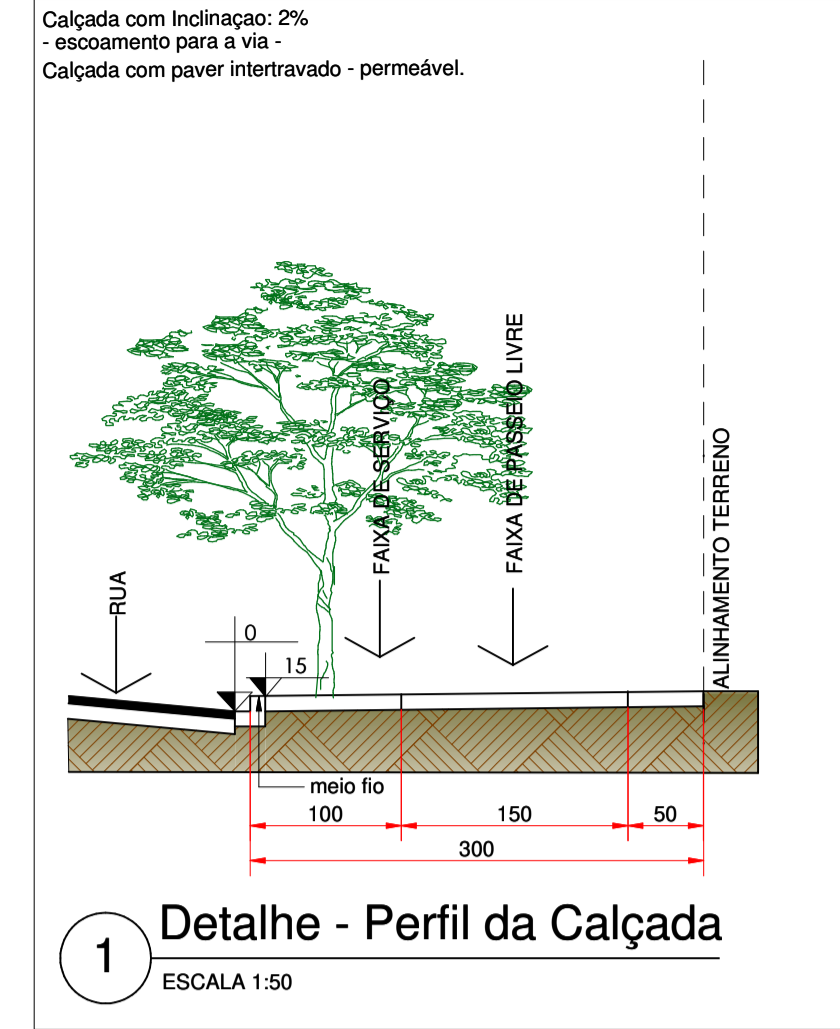
3 Detalhe - Lixeira
ESCALA 1:25



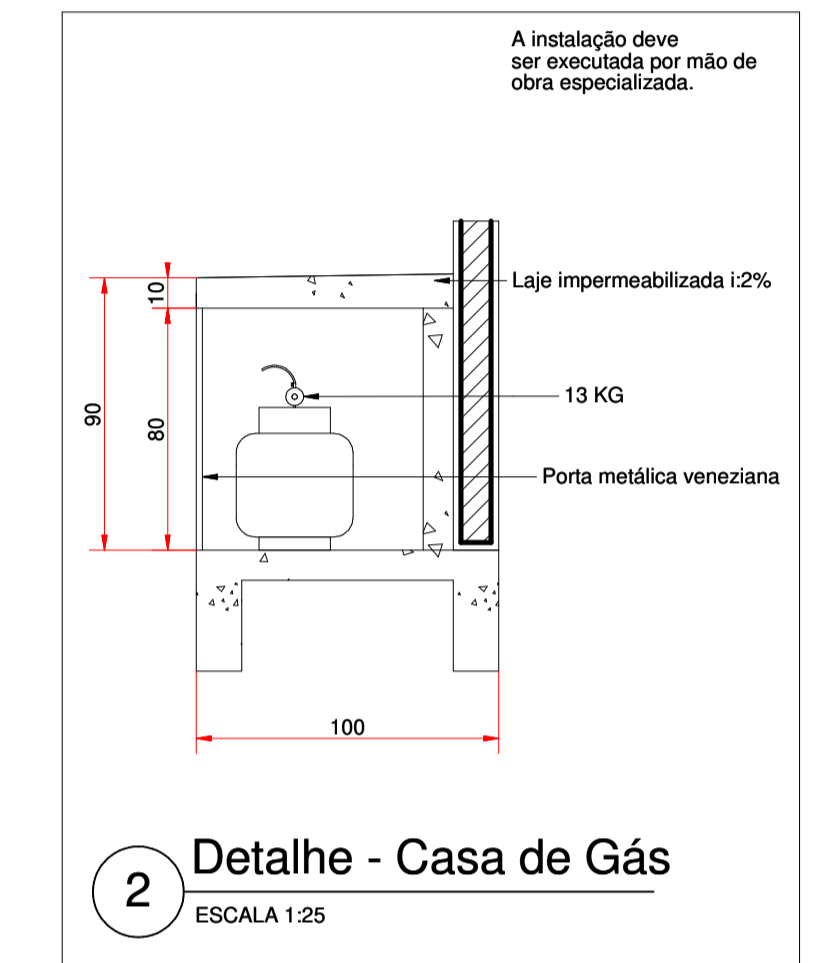
4 Detalhe - Hid. e Pad.
ESCALA 1:25



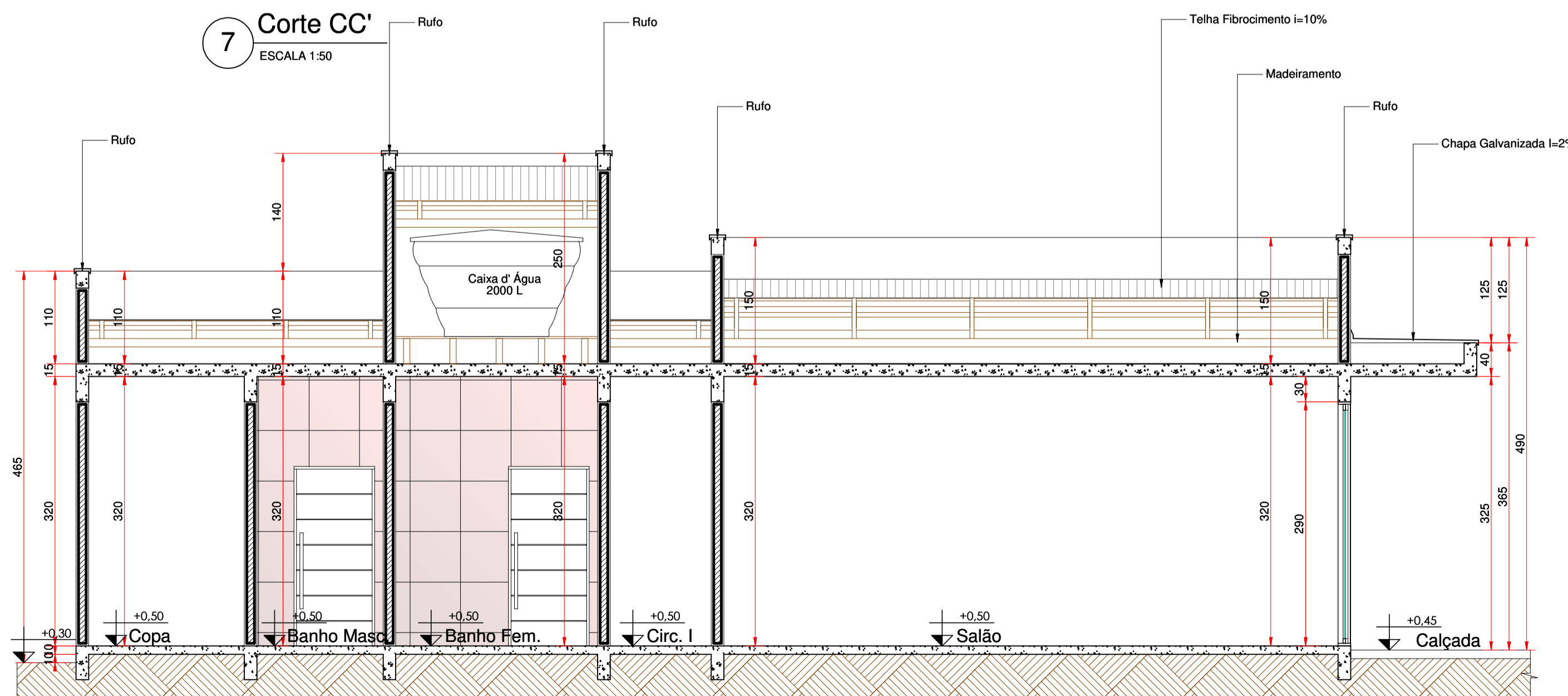
6 Detalhe - Rufo
SEM ESCALA



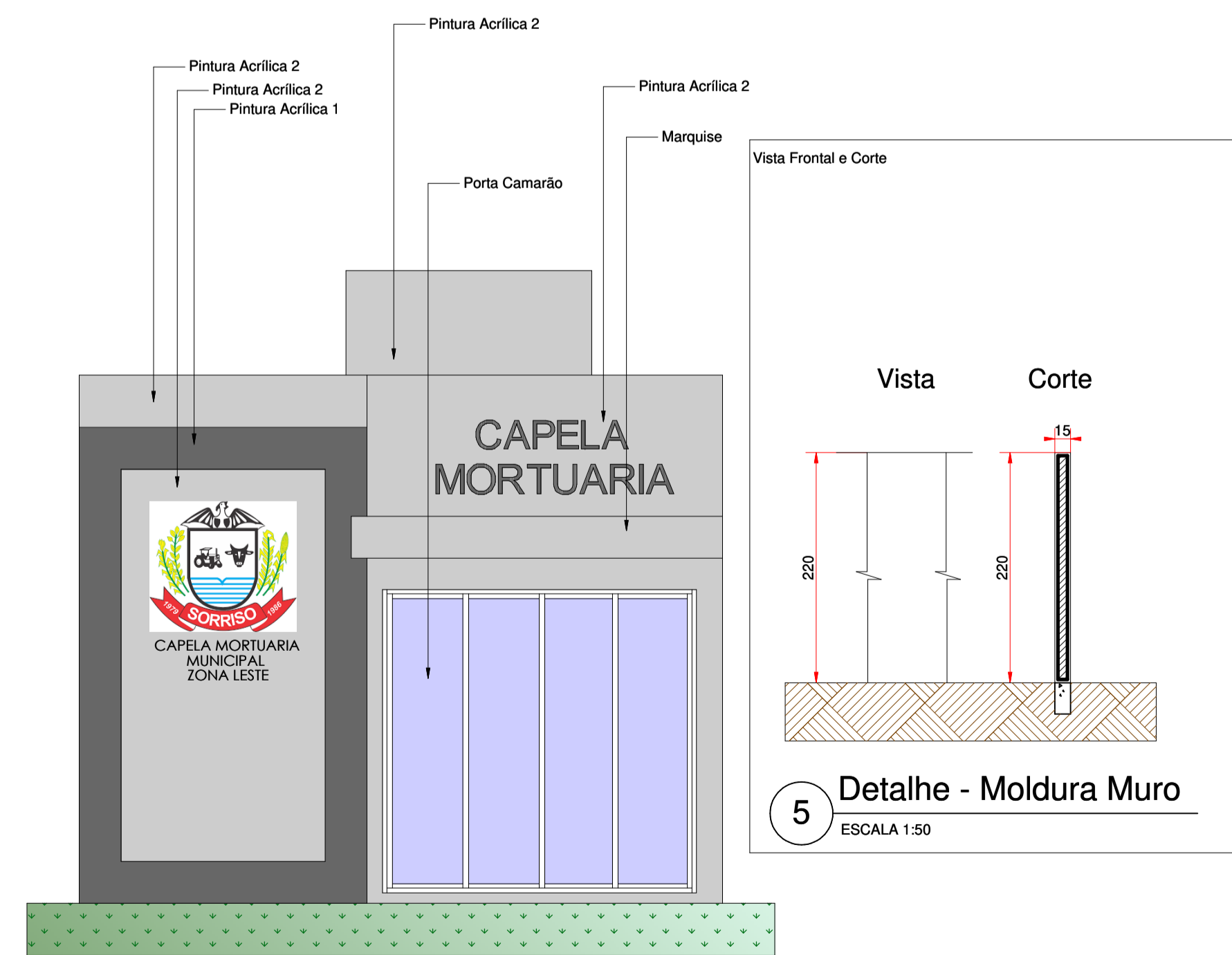
1 Detalhe - Perfil da Calçada
ESCALA 1:50



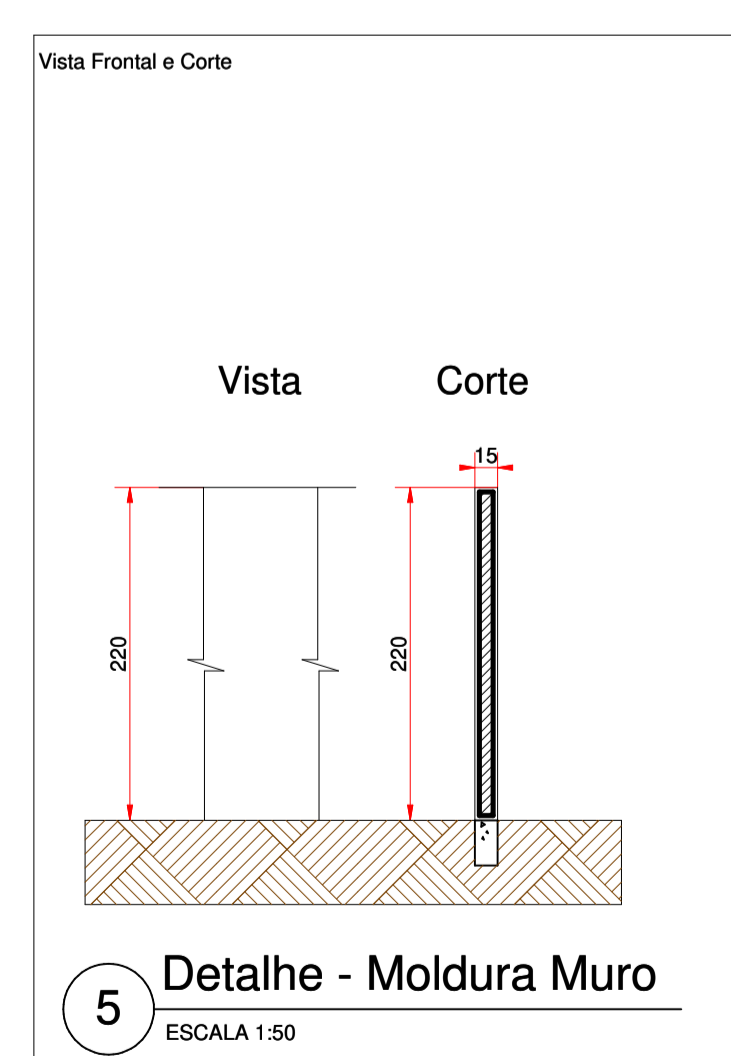
2 Detalhe - Casa de Gás
ESCALA 1:25



8 Corte DD'
ESCALA 1:50



9 Elevação Frontal
ESCALA 1:50



5 Detalhe - Moldura Muro
ESCALA 1:50

PROJETO: **ARQUITETÔNICO**

Edificação em Avenária

LOCAL:	Rua São Francisco de Assis	LOTE	QUADRA
		À Comunitária	A.C.
BAIRRO/ LOTEAMENTO:	Loteamento Via Bela	CIDADE:	Sorriso - MT

ESTATÍSTICAS:

ÁREA DO TERRENO	= 313,11 m ²	TAXA DE OCUPAÇÃO	= 60,06 %
ÁREA DE EXISTENTE	= 90,70 m ²	COEF. APROVEITAMENTO	= 0,57
ÁREA DE AMPLIAÇÃO DA EDIF.	= 87,90 m ²	TAXA IMPERMEABILIZAÇÃO	= 33,30 %
PERGOLADO DE MADEIRA	= 9,45 m ²		
ÁREA TOTAL DA CONSTRUÇÃO	= 188,05 m ²		

INDICADA

Contatos:
(66) 99910-2818
(65) 99943-9619

End: Travessa Gêmeos, 1559, Jardim Aurora, Sorriso - MT.

PROPRIETÁRIO: Lorrane Jatobá de Almeida
Arquiteta e Urbanista
CAU A184893-4

Prefeitura Municipal de Sorriso
CNPJ:03.239.076/0001-62

PROTÓCOLO / APROVAÇÃO - PREFEITURA MUNICIPAL.