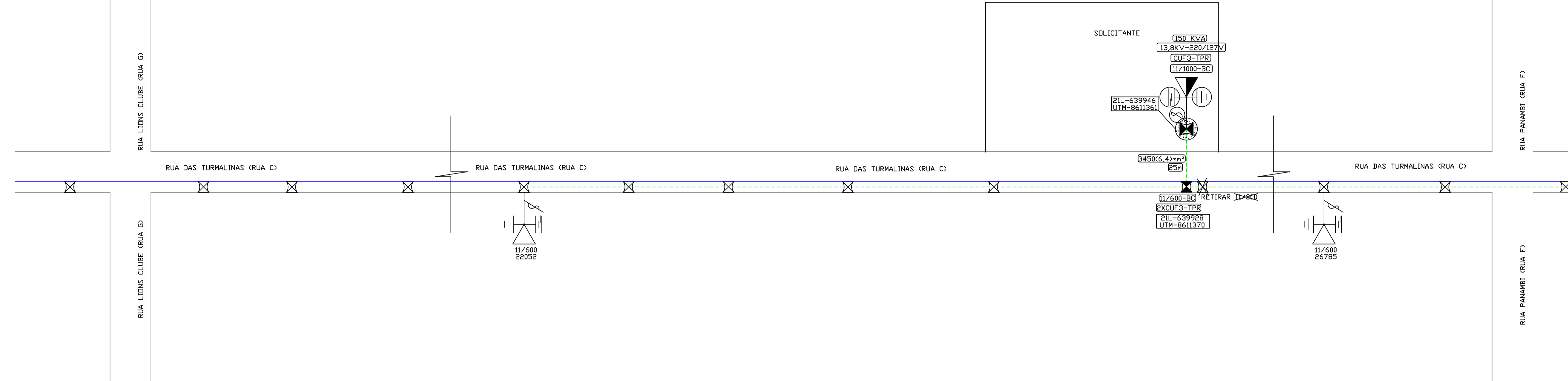
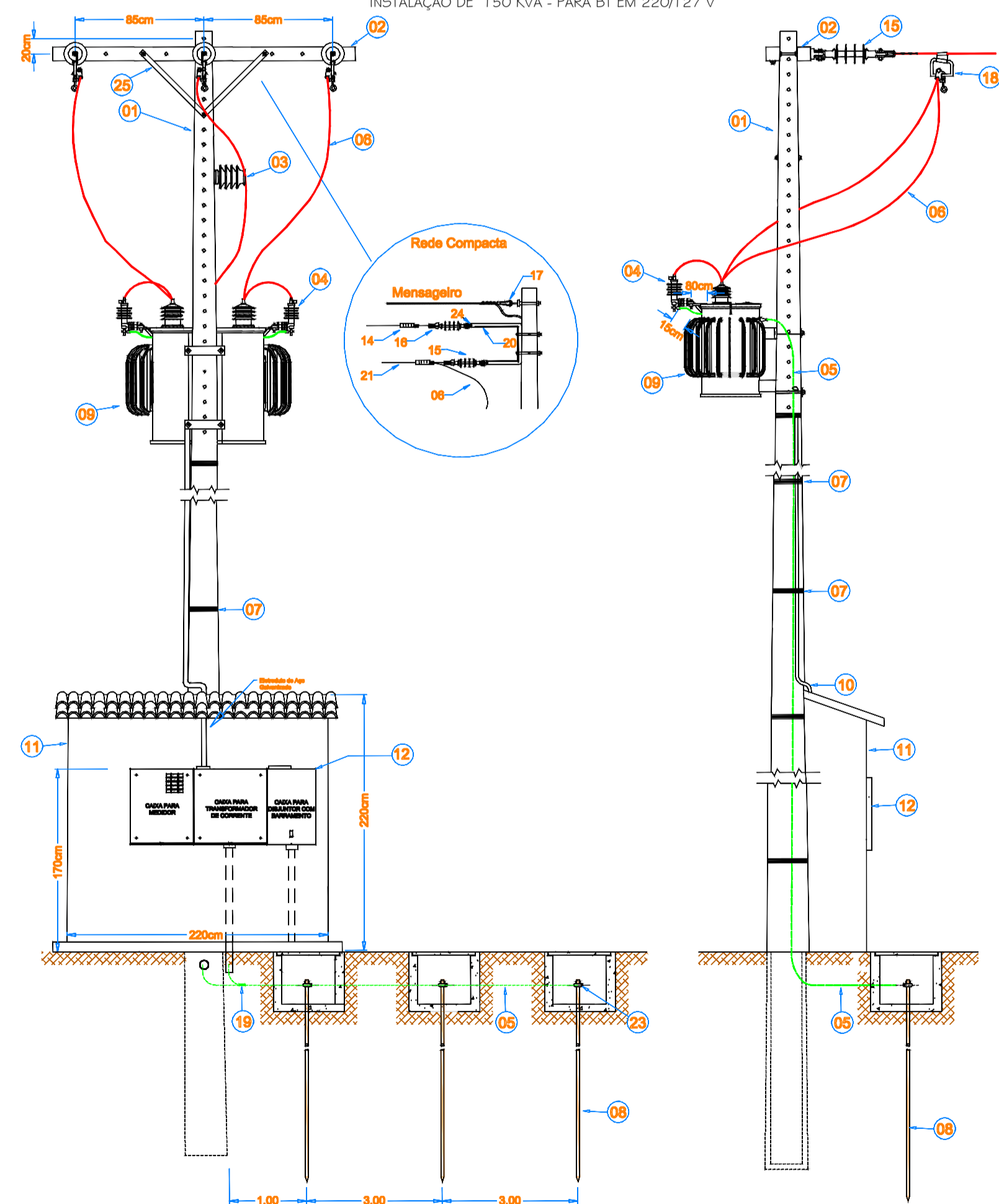


# CROQUI DE LOCALIZAÇÃO

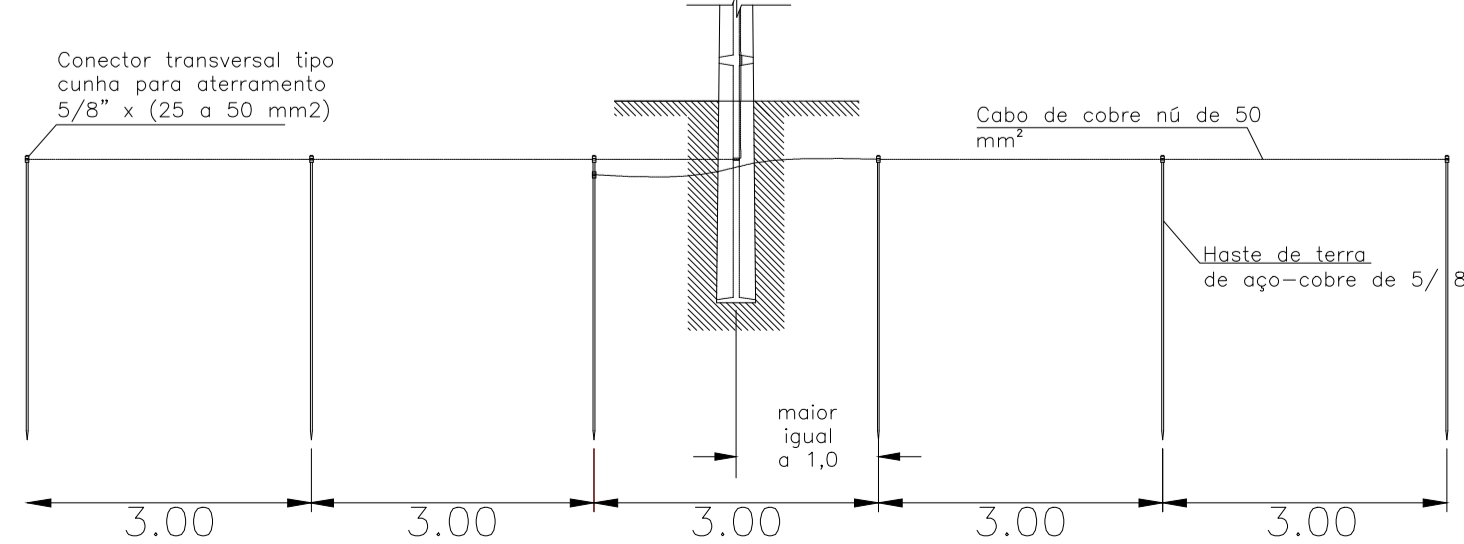
SOLICITANTE - PREFEITURA MUNICIPAL DE SORRISO - MT  
 POLICLÍNICA  
 RUA DAS TURMALINAS (RUA C), LOTES 47/48/49-QUADRA 08  
 BAIRRO LOTEAMENTO INDUSTRIAL 1ª ETAPA



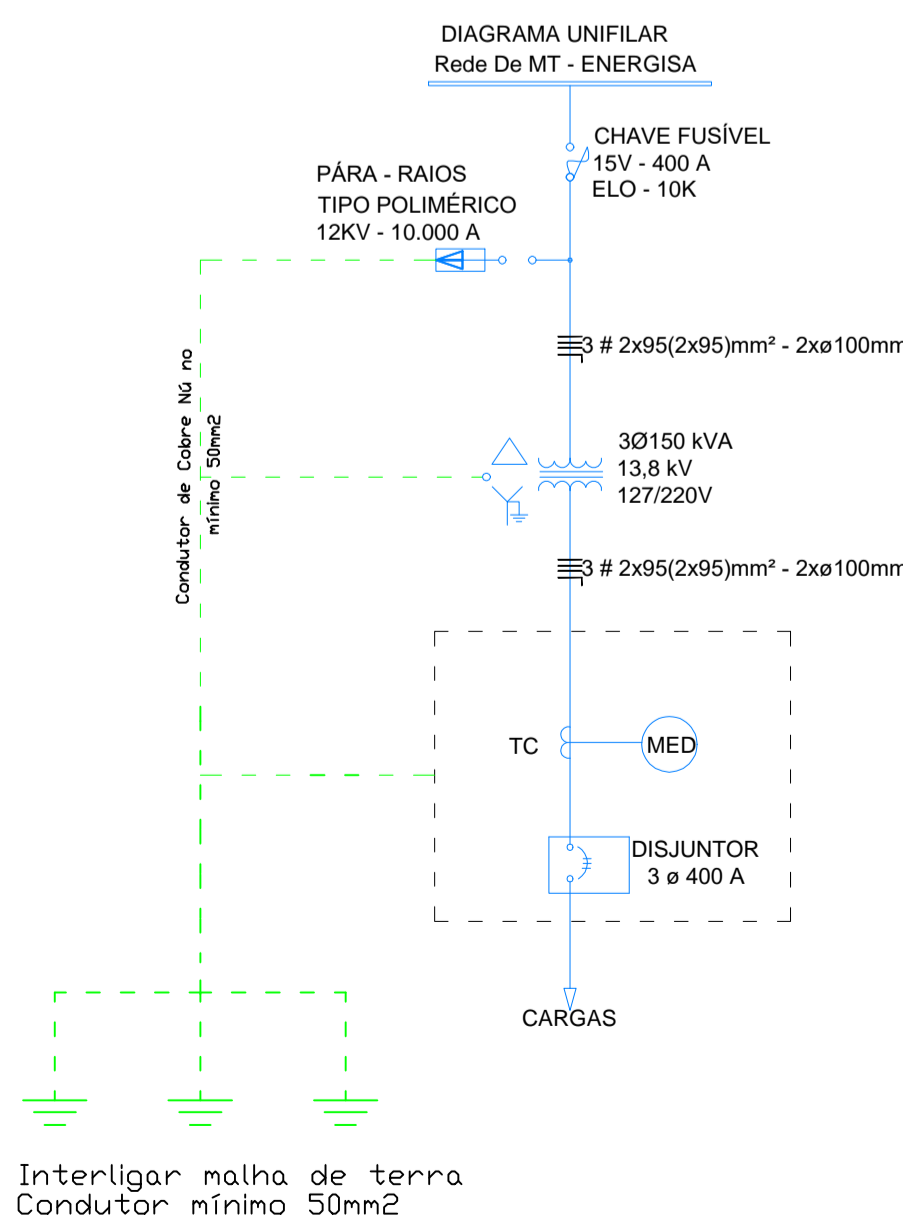
POSTO DE TRANSFORMAÇÃO - 13,8 kV - MEDIÇÃO INDIRETA EM BT  
 INSTALAÇÃO DE 150 KVA - PARA BT EM 220/127 V



DETALHE CONSTRUTIVO DA MALHA DE ATERRAMENTO



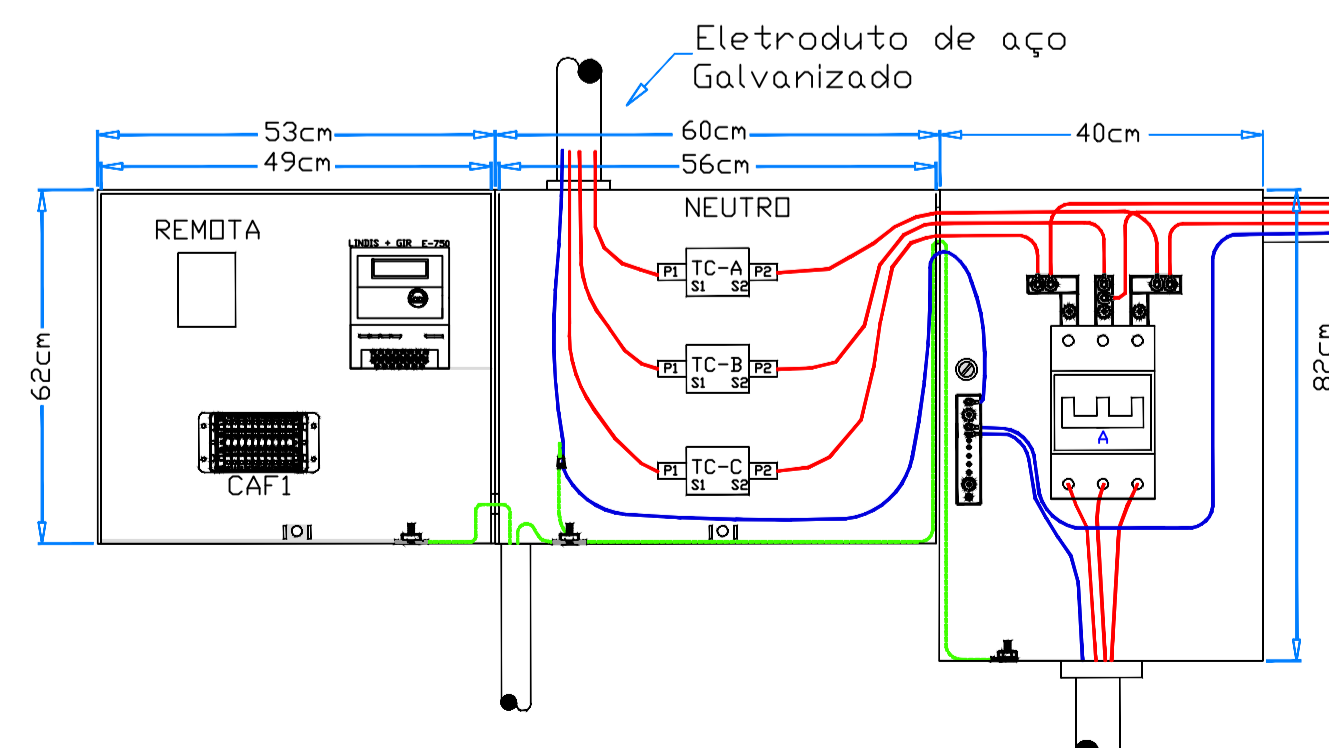
- | ÍTEM | DESCRIÇÃO  |
|------|--|
| 01   | Poste de Concreto Armado Seção Duplo T, Tipo 11/600 kgf                  |
| 02   | Cruzeta de Concreto- 250 daN - Retangular                                |
| 03   | Isolador de Pino 15Kv  |
| 04   | Para-Raios de Distribuição Polimérico - 12 kv - 10 kA                    |
| 05   | Condutor de cobre NU para aterramento, minimo de 50mm²                   |
| 06   | Cabo de Alumínio CA 35mm² - protegido (m)                                |
| 07   | Arame 12BWG ou Fita de aço Inox  |
| 08   | Haste de aterramento de aço-cobre 5/8 x 2400 mm                          |
| 09   | Transformador Trifásico de 3Ø150 kVA/13,8kV/127/220V                     |
| 10   | Eletroduto de aço galvanizado a fogo por imersão a quente NHR-5624       |
| 11   | Mureta em alvenaria  |
| 12   | Caixa para disjuntor, TC'S, Chave de aferição e medidor                  |
| 14   | Grampo de Ancoragem para cabo aberto                                     |
| 15   | Isolador de Ancoragem Polimérico   |
| 16   | Manilha Sapatilha  |
| 17   | Sapatilha  |
| 18   | Grampo de Linha Viva   |
| 19   | Conector Transversal tipo cunha para aterramento 5/8 x 25 mm² ate 50 mm² |
| 20   | Braço Suporte tipo " C"  |
| 21   | Condutor de Cobre Isolado EPR/XLPE - 15Kv, 25Kv ou 63,2Kv                |
| 23   | Conector GTDU  |
| 25   | Mão Francesa Plana 619MM   |



## LEGENDA

- CHAVE FUSÍVEL
- CHAVE FUSÍVEL
- TRANSFORMADOR DE POTENCIAL
- MEDIDORES
- DISJUNTOR DE AT
- TRANSFORMADOR PARTICULAR INSTALADO
- POSTE DT INSTALADO
- POSTE DT A RETIRAR
- POSTE DT A INSTALAR
- POSTE DT A INSTALAR BASE CONCRETADA
- CERCA / ALAMBRADO
- TRANSFORMADOR DE CORRENTE
- TRANSFORMADOR
- DISJUNTOR DE BT
- ATERRAMENTO
- ~~1#2CAA-13,8kV~~ EQUIPAMENTO A RETIRAR
- 3#2CAA-13,8kV EQUIPAMENTO A INSTALAR
- 3#2CAA-13,8kV EQUIPAMENTO INSTALADO
- MEDIDOR
- CAIXA DE PASSAGEM

## Caixa com Barramento



<b>PROJETO:</b> <b>ELÉTRICO</b> PROJETO POSTO DE TRANSFORMAÇÃO DE 150KVA TENSÃO 220/127V-13,8KV	
<b>DETALHES:</b> PROJETO ELÉTRICO - POLICLÍNICA	
OBRA: POLICLÍNICA	FOLHA: <b>01</b>
LOCAL: RUA DAS TURMALINAS (RUA C) LOTES47/48/49 - QUADRA 08 BAIRRO LOTEAMENTO INDUSTRIAL 1ª ETAPA	
RESP. TÉCNICO PELO DESENHO: Juliano Fernando Cintra Engenheiro Eletricista Crea-MT12005436-1	VISTO: EDNILSON DE LIMA OLIVEIRA SECRETÁRIO MUNICIPAL DE CIDADE PREFEITURA MUNICIPAL DE SORRISO
ÁREAS:	PROPRIETÁRIO: MUNICÍPIO DE SORRISO CNPJ: 03.239.076/0001-62
DATA: MAIO/2020	ESCALA: 1:500
DESENHO:	ARQUIVO: