

117,00

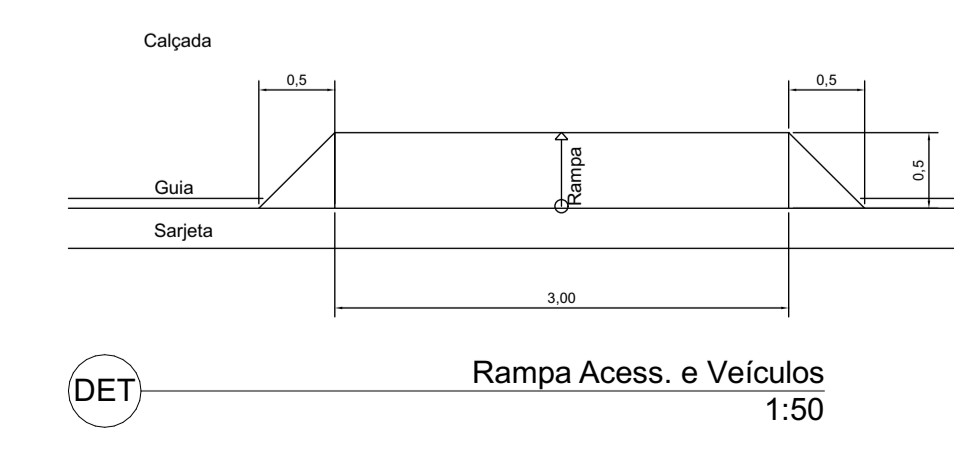
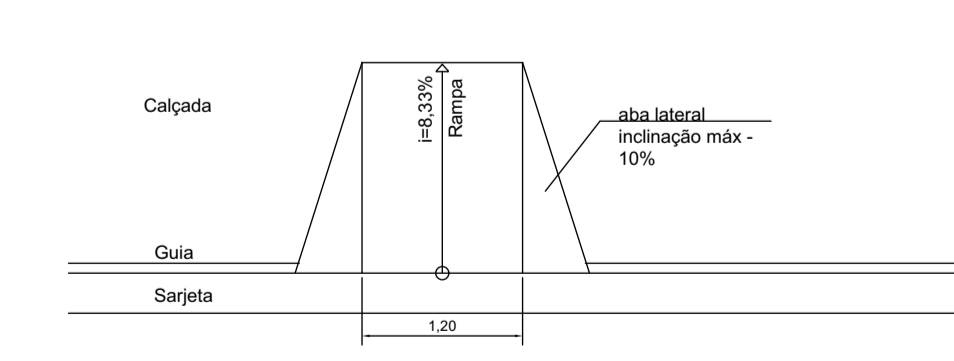
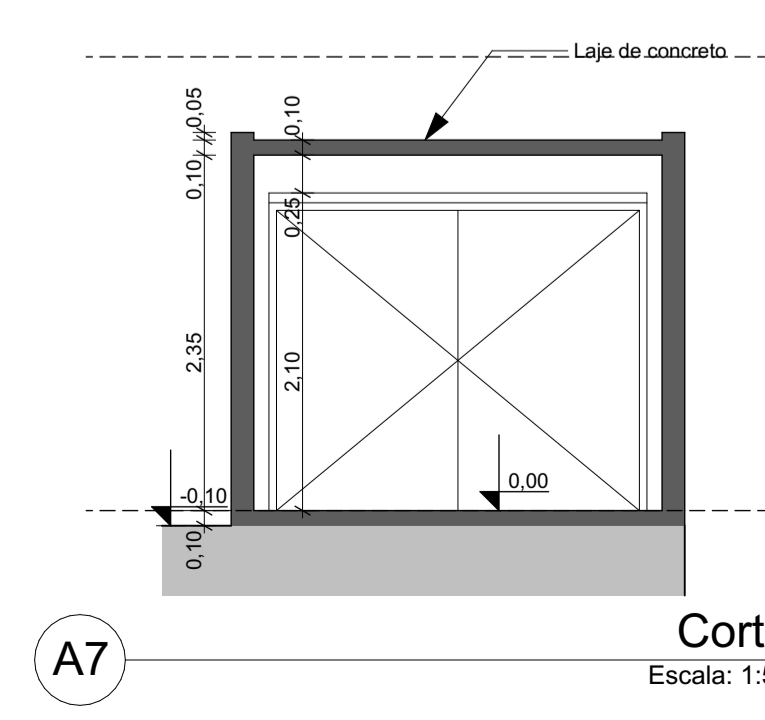
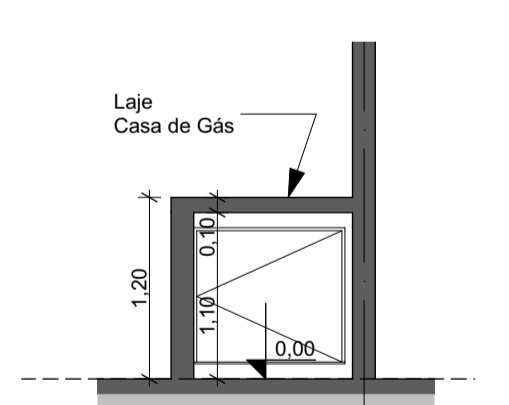
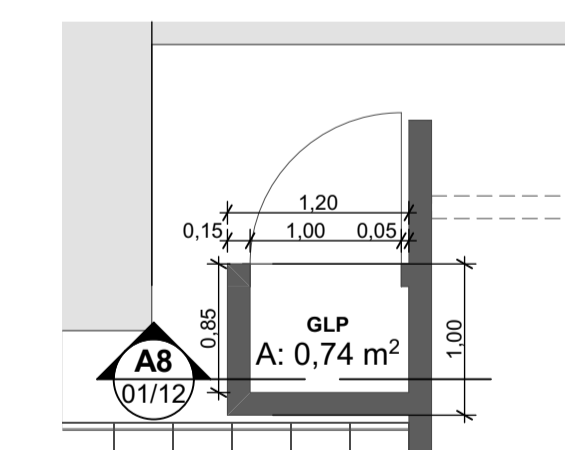
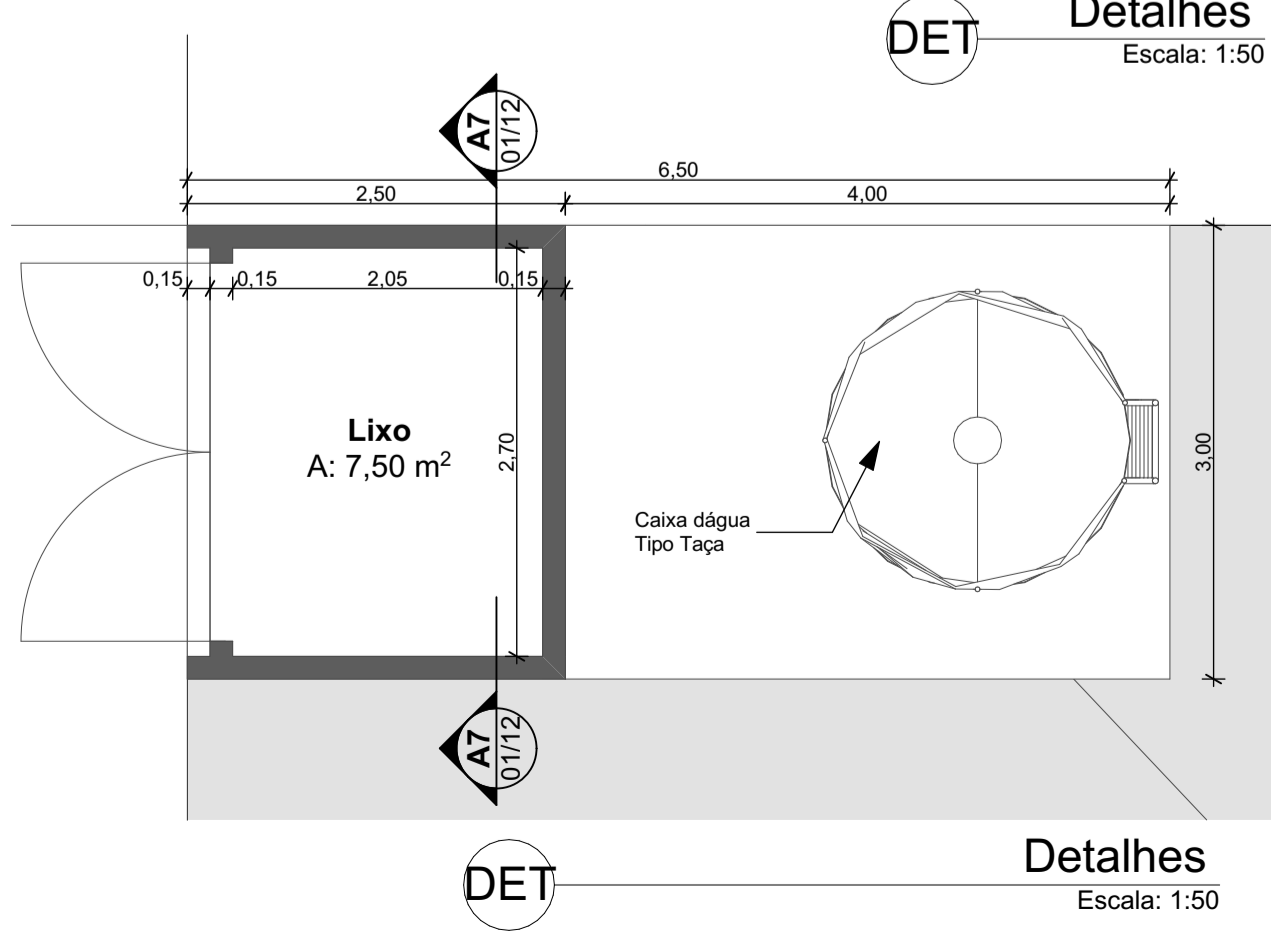
115,00

114,00

01 Implantação - Locação
Escala: 1:200

Índices:

Área do terreno.....	5.460,00 m ²
Área construída edificação principal.....	732,96 m ²
Área construída abrigo lixo.....	7,50 m ²
Área projeção cobertura entradas.....	54,86 m ²
Área ocupada.....	1.478,97 m ²
Coefficiente de permeabilidade.....	73,26 %
Taxa de ocupação.....	0,7 %
Coefficiente de aproveitamento.....	0,13 %



ABRANGENTE
ENGENHARIA & ARQUITETURA

AUTOR DO PROJETO		RESPONSÁVEL TÉCNICO	
PEDRO DE ABREU LIMA PORTOCARRERO			
PROPRIETÁRIO		CNPJ: 03.239.076/0001-42	
PREFEITURA MUNICIPAL DE SORRISO			
LOCAL DA OBRA			
Av. Brasil, esq. Rua São Borja, B. Vila Romana - Sorriso/MT			
TIPO DE OBRA			
INSTITUCIONAL			
PROJETO		ARQUITETÔNICO - Implantação - Locação	
ESCALA	DATA	COD. OBRA	DISCIPLINA FASE REVISÃO COLABORADOR
Indic.	07/08/2020	CENTRO REABILITAÇÃO- ARQ-PB-R02.pjn	ARQ PB R02 ALESSANDRA

FOLHA

01/12

Fone/Fax: 65 3052-8974
projetos.abrangente@gmail.com
www.abrangente.art.br