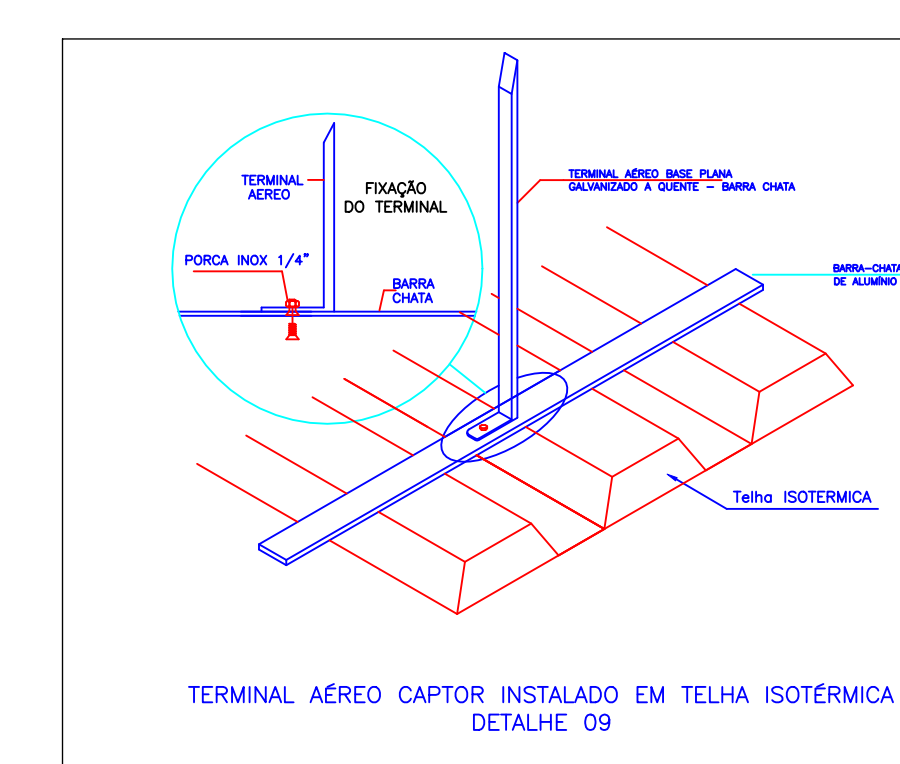
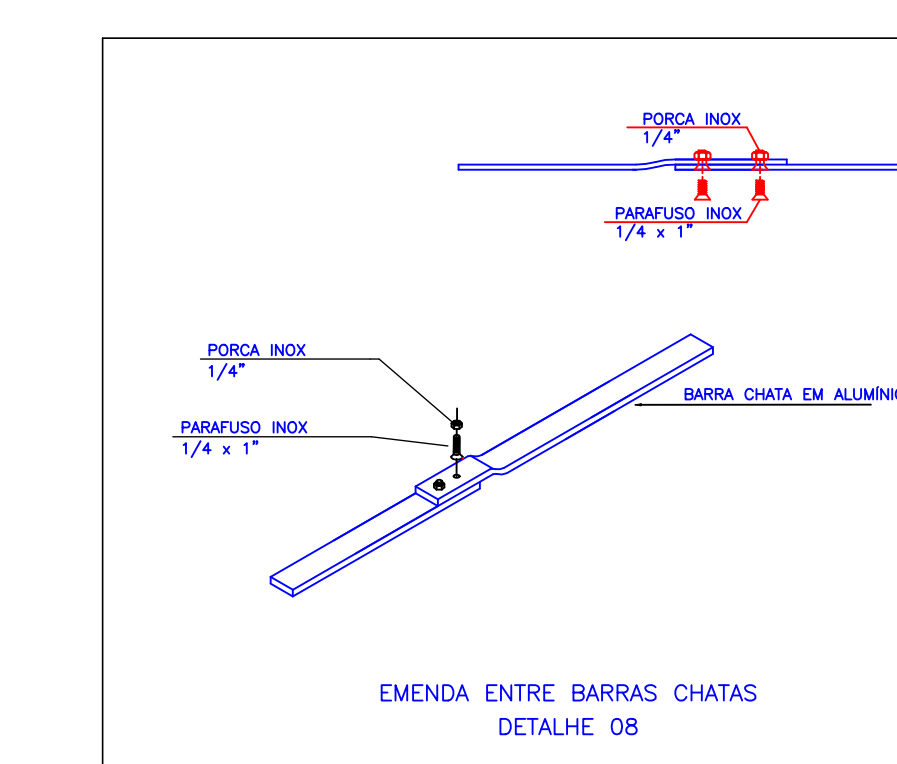
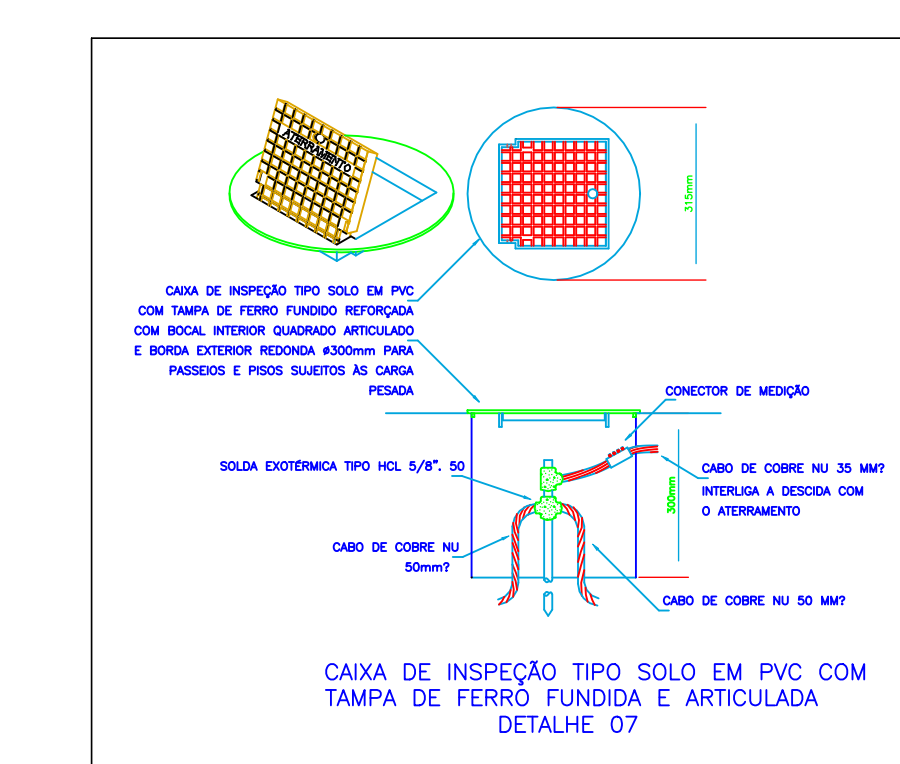
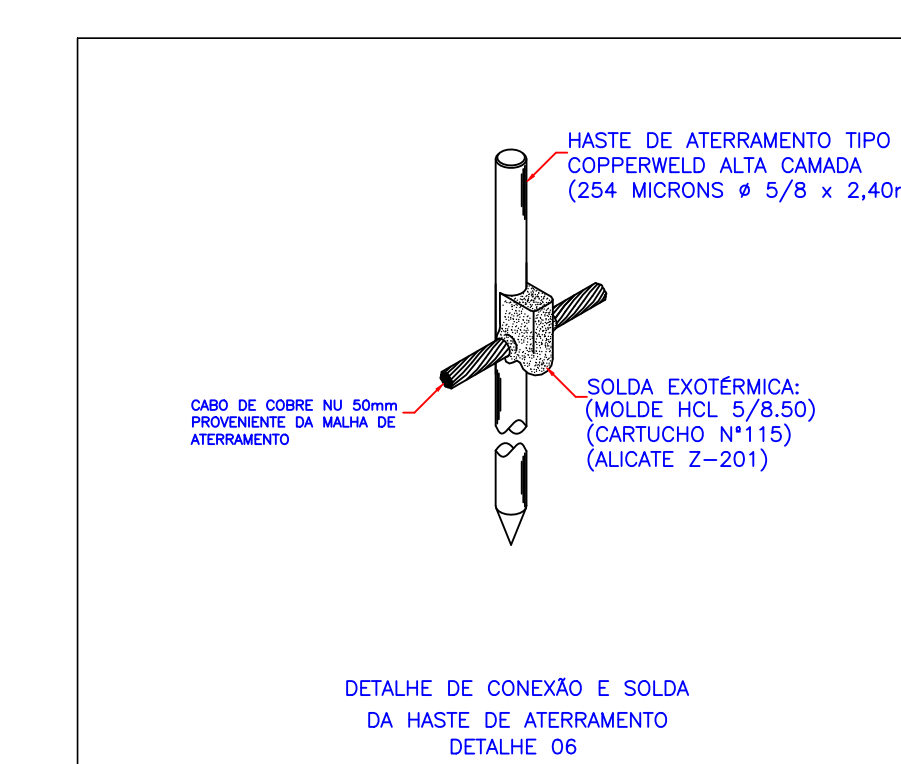
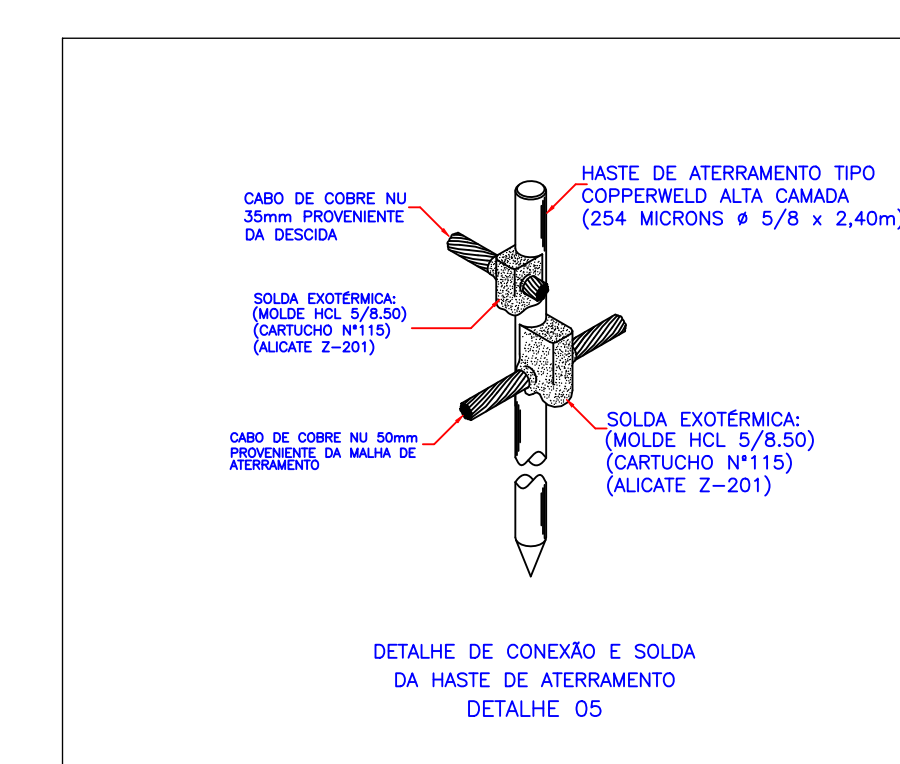
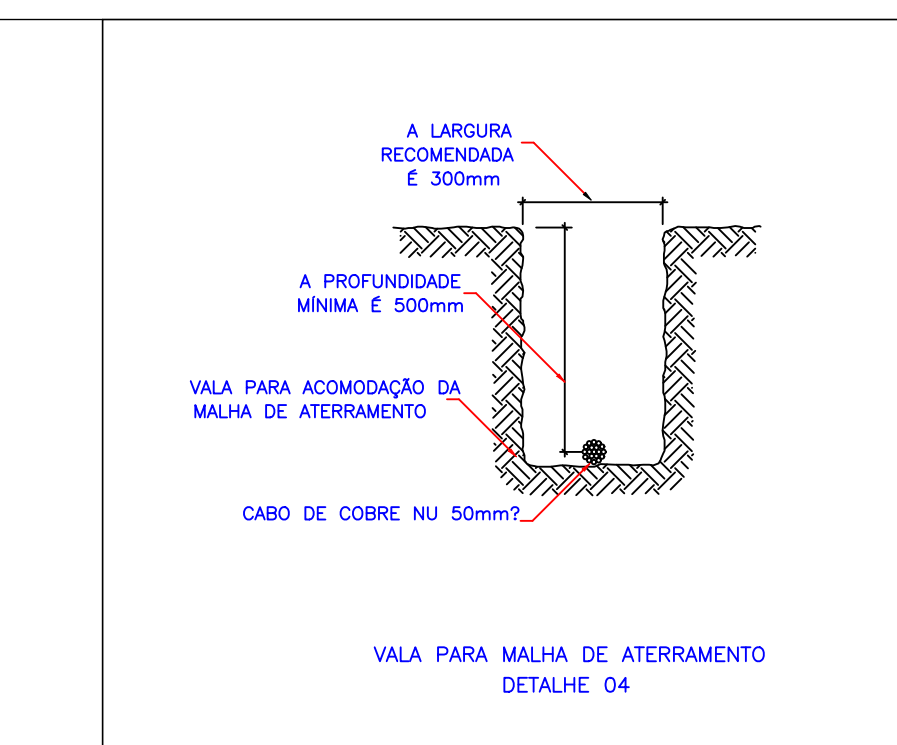
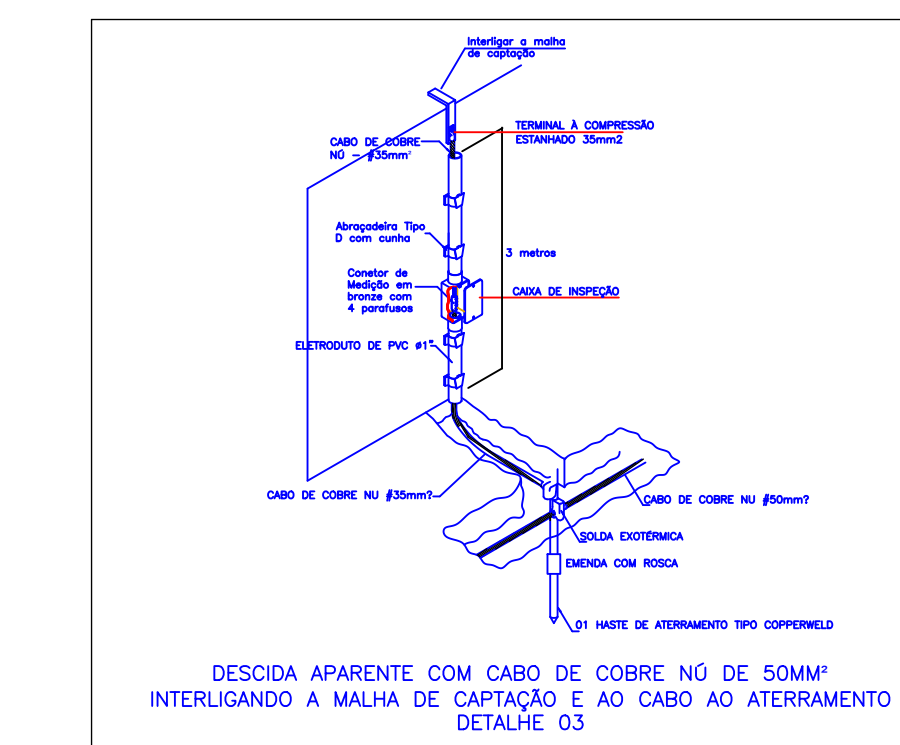
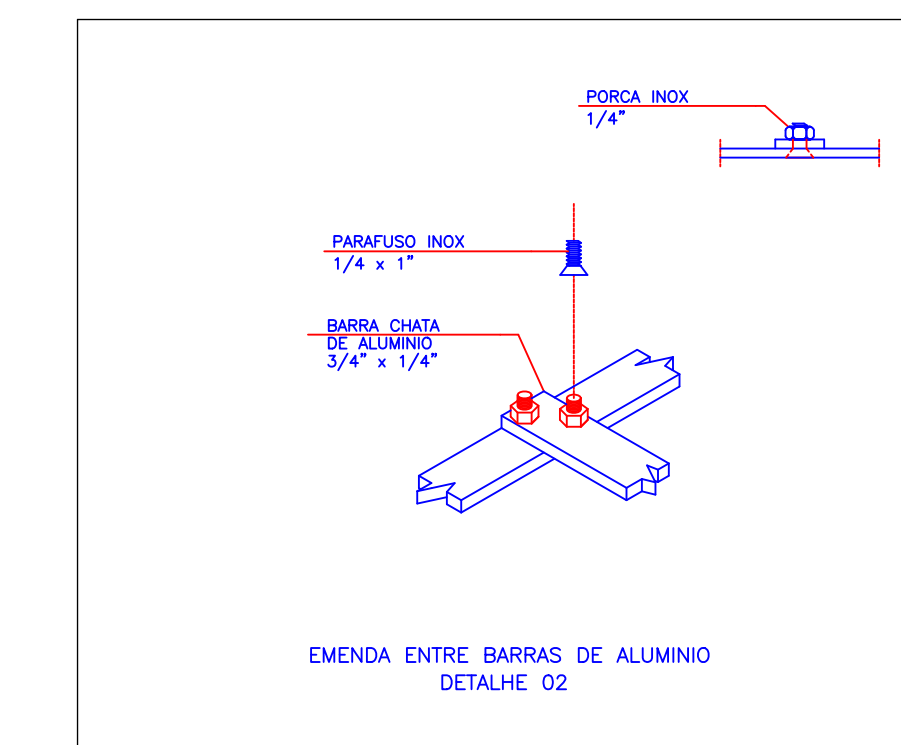
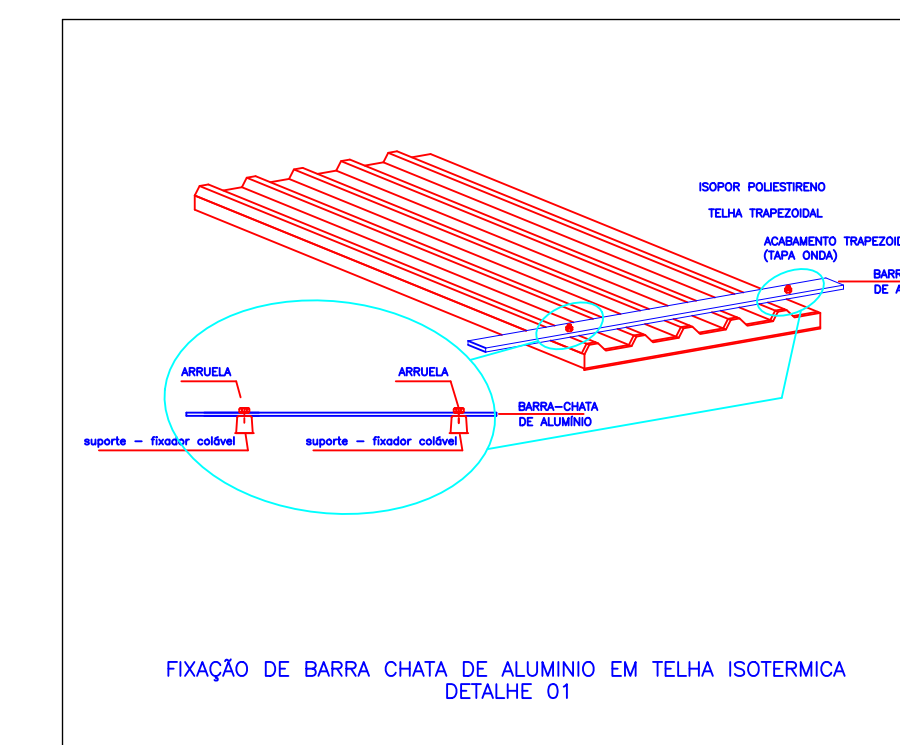
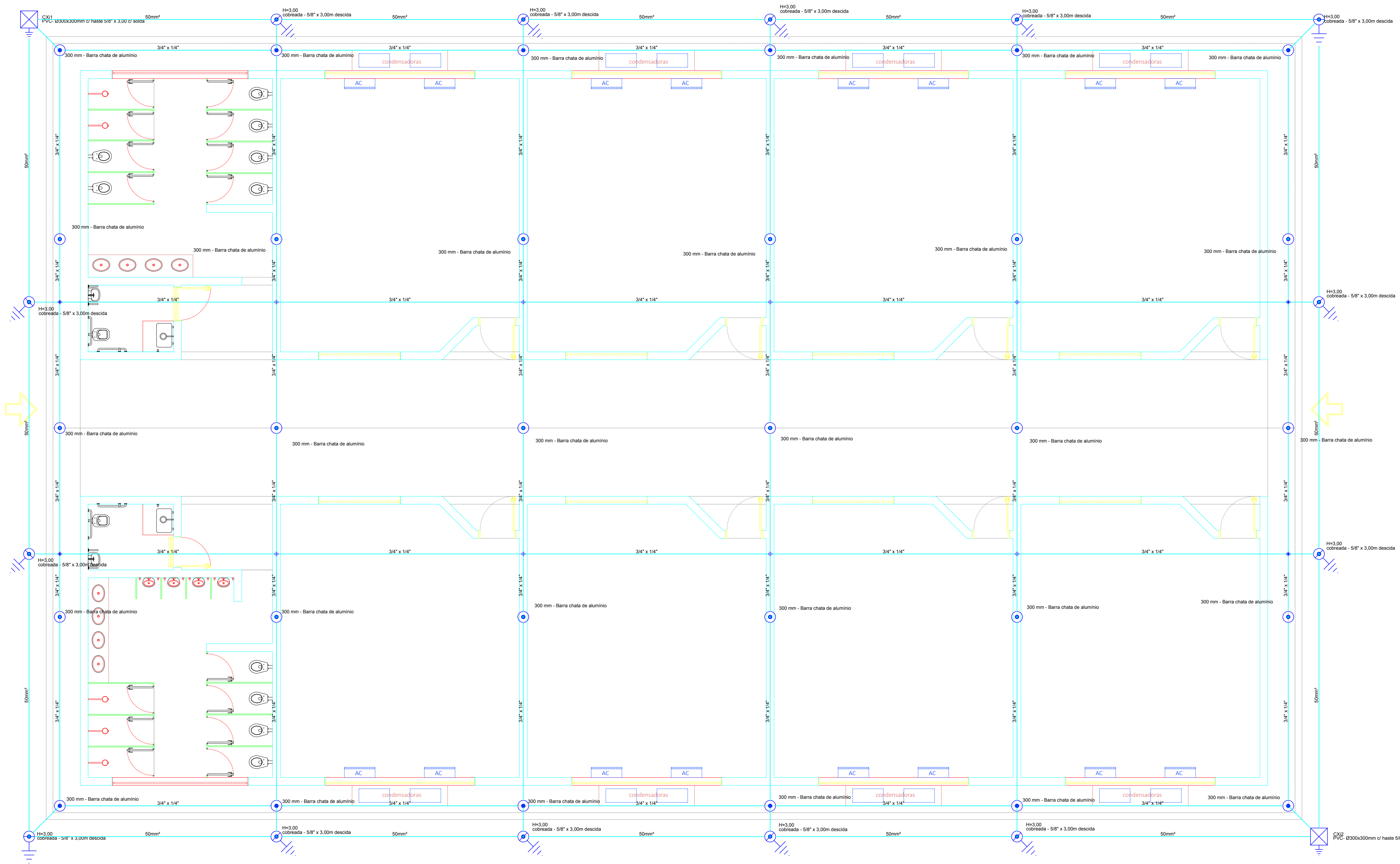
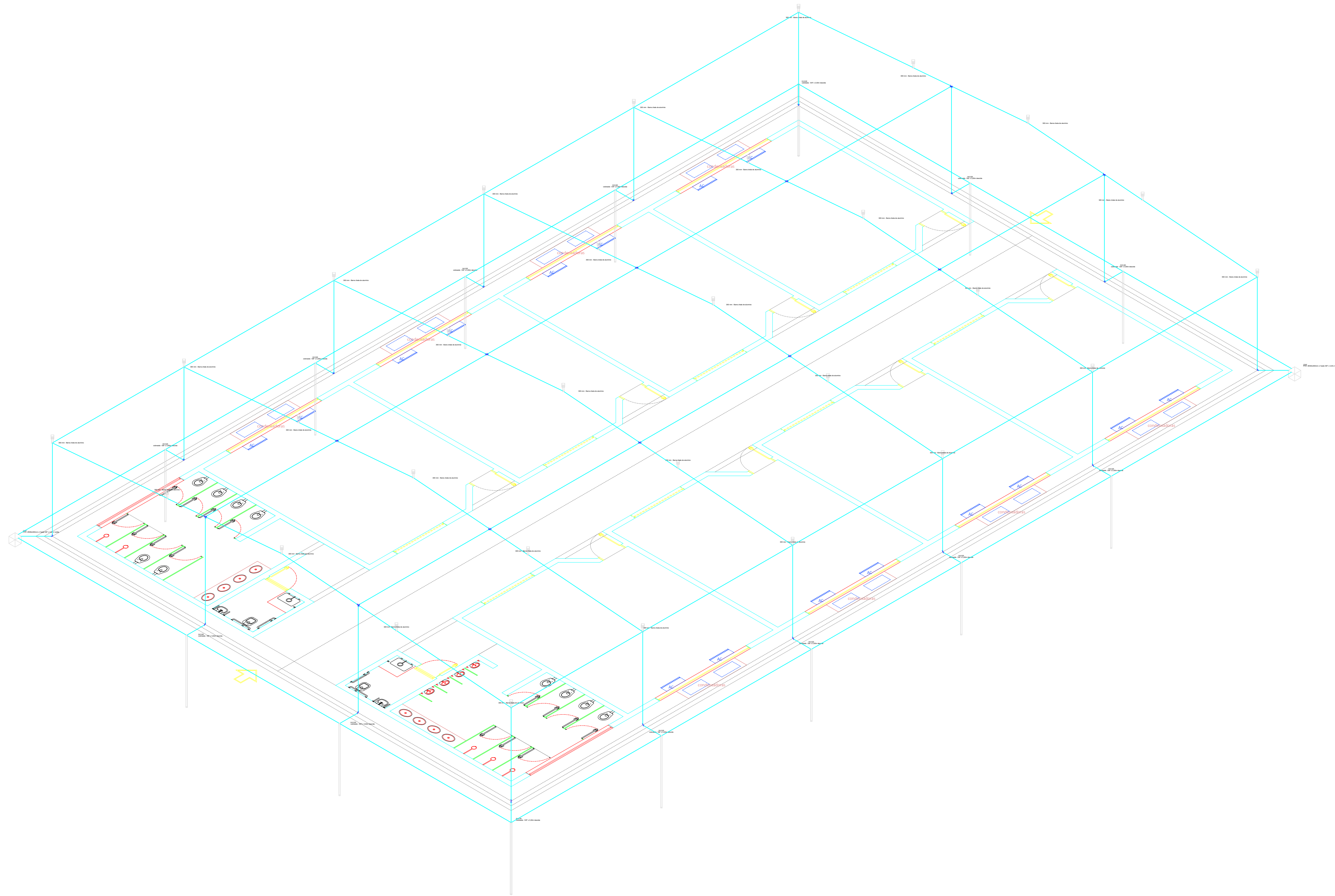


1- PLANTA ELÉTRICA DE BAIXA TENSÃO

Esc: 1/50



NOTAS:

- 1 - Para cada descida deverá ser instalada uma caixa de inspeção fixada a uma altura de 1,50m do solo e uma haste de aterramento tipo "copperweld" 5/8" x 3,00m, de alta camada onde a mesma será interliga a malha de aterramento a 50 cm abaixo do solo através de solda exotérmica conforme o Detalhe n° 03;
- 2 - No nível do solo deverá ser feita a equalização de potenciais da malha de aterramento do SPDA com o aterramento elétrico, telefônico, ou seja, todos os aterramentos deverão estar interligados a caixa de equipotencialização a ser instalada próximo do quadro geral;
- 3 - O sistema de SPDA deverá ter uma manutenção anual e sempre que for atingido por descargas atmosféricas, para verificar eventuais irregularidades e garantir a eficiência do SPDA;
- 4 - A malha de captação (cobertura) terá chapa chata de alumínio de 3/4" x 1/4" fixada com auxílio de suporte colável para telhas metálicas isotérmica de acordo com o Detalhe 01;
- 5 - Em todas as descidas nos Blocos serão utilizados cabo de cobre nú de 35mm² passando por dentro do eletroduto de 1" nas proximidades do telhado, onde o cabo será fixada com terminal de compressão estanhado de 35mm² a chapa de alumínio (malha de captação) conforme o Detalhe 03;
- 6 - Este projeto não poderá sofrer modificações sem a autorização por escrito dos projetistas da Seduc.

Legenda	
	Caixa de inspeção - PVC- Ø300x300mm c/ haste 5/8" x 3,00
	Terminal Aéreo - 300 mm - Barra chata de alumínio
	cobreada - 5/8" x 3,00m

CARIMBO

SECRETARIA DE ESTADO DE EDUCAÇÃO

GOVERNO DE Mato Grosso

PROJETO DE SPDA

OBRA: PADRÃO 8 SALAS

PROPRIETÁRIO: SECRETARIA DE ESTADO DE EDUCAÇÃO
CPF/CNPJ: 03.507.415/0008-10

ENDEREÇO:

AUTOR DO PROJETO: FERNANDO GANDOLFI FAJONI
CREA/CAU: CREA MT 019466

RESP. P/ EXECUÇÃO: CREA/CAU

ESCALA: INDICADA	ASSUNTO: MALHA DE CAPTAÇÃO E ATERRAMENTO VISTA 3D DETALHES	FOLHA Nº: 01 / 01
DATA: DEZEMBRO/2020		
REVISÃO: REV. 00		

ÁREAS (m²)	ESTATÍSTICAS		COORDENADAS GEOGRÁFICAS
	% OCUPAÇÃO	COEF. APROVEIT.	
VIDE PRANCHA 01	TÉRREO DEMAIS PAV.		