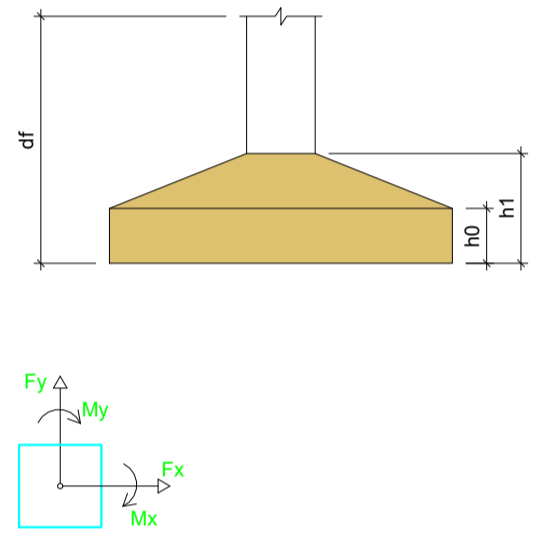


Nome	Seção (cm)	X (cm)	Y (cm)	Carga Máx. (tf)	Carga Min. (tf)	Pilar				Fundação								
						Mx Máximo (kgf.m)	My Máximo (kgf.m)	Fx Máximo (tf)	Fy Máximo (tf)	Lado B	Lado H	h0 / ha (cm)	h1 / hb (cm)	df (cm)				
P1	15x40	8.00	2039.50	6.5	5.8	0	0	0	0	0.0	-0.3	0.8	0.0	95	110	20	40	100
P2	14x30	310.50	2052.50	8.7	7.8	0	0	0	0	0.3	-0.1	0.0	0.0	110	125	20	40	100
P3	14x40	612.50	2039.50	10.7	9.7	0	0	0	0	0.2	-0.1	0.4	0.0	120	135	20	40	100
P4	14x30	937.19	2052.50	11.5	10.7	0	0	0	0	0.2	-0.1	0.7	0.0	125	140	20	50	100
P5	14x30	1257.50	2044.50	10.3	9.4	0	0	0	0	0.3	-0.2	0.4	0.0	110	125	20	40	100
P6	14x30	1560.00	2052.50	8.7	7.9	0	0	0	0	0.2	-0.2	0.0	0.0	110	125	20	40	100
P7	14x40	1862.50	2039.50	6.4	5.8	0	0	0	0	0.3	0.0	0.8	0.0	95	110	20	40	100
P8	14x40	7.50	1645.00	13.6	12.2	0	0	0	0	0.0	-0.3	0.2	-0.3	130	155	20	50	100
P9	14x40	612.50	1645.00	18.8	16.7	0	0	0	0	0.0	-0.5	0.8	0.0	150	175	20	50	100
P10	14x40	1257.50	1645.00	19.3	17.1	0	0	0	0	0.4	0.0	0.7	0.0	150	175	20	50	100
P11	14x30	1862.50	1645.00	13.3	12.0	0	0	0	0	0.2	0.0	0.2	-0.4	125	140	20	50	100
P12	14x30	837.19	1604.50	7.0	6.3	0	0	0	0	0.2	-0.1	0.1	0.0	95	110	20	40	100
P13	14x30	1032.20	1604.50	7.3	6.5	0	0	0	0	0.2	-0.1	0.1	0.0	95	110	20	40	100
P14	14x30	837.19	1405.50	11.5	10.3	0	0	0	0	0.3	0.0	0.4	-0.4	120	135	20	40	100
P15	14x30	1032.20	1405.50	11.6	10.3	0	0	0	0	0.0	-0.2	0.1	-0.4	120	135	20	40	100
P16	14x40	7.50	1250.50	10.9	10.0	0	0	0	0	0.0	-0.3	0.4	-0.2	120	135	20	40	100
P17	14x40	1862.50	1250.50	10.8	9.9	0	0	0	0	0.4	0.0	0.4	0.0	120	135	20	40	100
P18	14x30	297.00	1237.50	11.7	10.2	0	0	0	0	0.1	-0.1	0.1	0.0	120	135	20	40	100
P19	14x40	599.50	1237.50	15.2	13.2	0	0	0	0	0.4	0.0	0.0	-0.7	130	155	20	50	100
P20	14x40	1270.50	1237.50	15.2	13.3	0	0	0	0	0.0	-0.5	0.0	-0.7	130	155	20	40	100
P21	14x30	1573.00	1237.50	11.7	10.2	0	0	0	0	0.6	-0.2	0.1	0.0	120	135	20	40	100
P22	14x30	7.50	814.50	10.8	10.0	0	0	0	0	0.0	-0.2	0.3	-0.3	120	135	20	40	100
P23	14x30	317.50	822.50	12.7	11.2	0	0	0	0	0.3	-0.1	0.1	0.0	130	145	20	40	100
P24	14x30	627.50	814.50	14.2	12.7	0	0	0	0	0.2	-0.1	0.5	0.0	130	145	20	40	100
P25	14x30	937.50	822.50	11.8	10.5	0	0	0	0	0.2	-0.3	0.1	0.0	120	135	20	40	100
P26	14x30	1247.50	814.50	14.2	12.6	0	0	0	0	0.2	-0.1	0.5	0.0	130	145	20	40	100
P27	14x30	1555.00	822.50	12.6	11.1	0	0	0	0	0.2	-0.2	0.1	0.0	130	145	20	40	100
P28	14x30	1862.50	814.50	10.9	10.0	0	0	0	0	0.3	0.0	0.0	-0.3	120	135	20	40	100
P29	14x30	7.50	415.00	12.4	11.3	0	0	0	0	0.0	-0.2	0.2	-0.3	120	135	20	40	100
P30	14x40	627.50	415.00	24.2	21.3	0	0	0	0	0.1	0.0	0.1	-0.3	170	195	20	55	100
P31	14x40	1247.50	415.00	24.1	21.1	0	0	0	0	0.0	0.0	0.2	-0.5	165	190	20	50	100
P32	14x30	1862.50	415.00	12.6	11.4	0	0	0	0	0.1	0.0	0.2	-0.3	130	145	20	40	100
P33	14x30	7.50	15.50	6.4	5.8	0	0	0	0	0.0	-0.4	0.0	-0.7	95	110	20	40	100
P34	14x30	627.50	15.50	10.8	9.9	0	0	0	0	0.2	-0.1	0.0	-0.5	120	135	20	40	100
P35	14x30	1247.50	15.50	10.8	9.9	0	0	0	0	0.2	-0.1	0.0	-0.5	120	135	20	40	100
P36	14x30	1862.50	15.50	6.5	5.9	0	0	0	0	0.3	0.0	0.0	-0.7	95	110	20	40	100
P37	14x30	317.50	7.50	8.9	8.0	0	0	0	0	0.3	-0.1	0.1	0.0	110	125	20	40	100
P38	14x30	937.50	7.50	8.2	7.5	0	0	0	0	0.2	-0.3	0.1	0.0	110	125	20	40	100
P39	14x30	1555.00	7.50	8.8	8.0	0	0	0	0	0.2	-0.4	0.1	0.0	110	125	20	40	100


Os esforços indicados nesta tabela são os valores máximos obtidos pela envoltória de todas as combinações definidas para as fundações. Para análises complementares, deve-se consultar o relatório de esforços na fundação, que apresenta os valores calculados para cada combinação.



Localização no eixo Y		Localização no eixo X	
Coordenadas (cm)	Nome	Coordenadas (cm)	Nome
2052.50	P2, P6	7.50	P8, P16, P22, P29, P33
2044.50	P4	8.00	P1
2039.50	P1, P3, P7	297.00	P18
1645.00	P8, P9, P10, P11	317.50	P23, P37
1604.50	P12, P13	599.50	P19
1405.50	P14, P15	612.50	P3, P9
1250.50	P16, P17	627.50	P24, P30, P34
1237.50	P18, P19, P20, P21	837.19	P12, P14
822.50	P23, P25, P27	937.19	P4
814.50	P22, P24, P26, P28	937.50	P25, P38
415.00	P29, P30, P31, P32	1032.20	P13, P15
15.50	P33, P34, P35, P36	1247.50	P26, P31, P35
7.50	P37, P38, P39	1257.50	P5, P10
		1270.50	P20
		1555.00	P27, P39
		1560.00	P6
		1573.00	P21
		1862.50	P7, P11, P17, P28, P32, P36

Planta de localização escala 1:50

CARIMBOS:



PREFEITURA DE SORRISO
ESTADO DE MATO GROSSO

PROJETO: Estruturas de Concreto Armado

DETALHES: Localização de fundações

OBRA: Ampliação da escola do distrito de Boa Esperança

LOCAL: Distrito de Boa Esperança Sorriso/MT

FOLHA: 01 / 08

AUTOR DO PROJETO: MARCELO DE OLIVEIRA CAMPOS
ENGENHEIRO CIVIL CREA - 12015287-3

VISTO: EDNILSON DE LIMA OLIVEIRA
SECRETÁRIO DA CIDADE

MUNICÍPIO DE SORRISO
CNPJ: 03.239.076/0001-62

DATA: JUL. 2021

DESENHO: