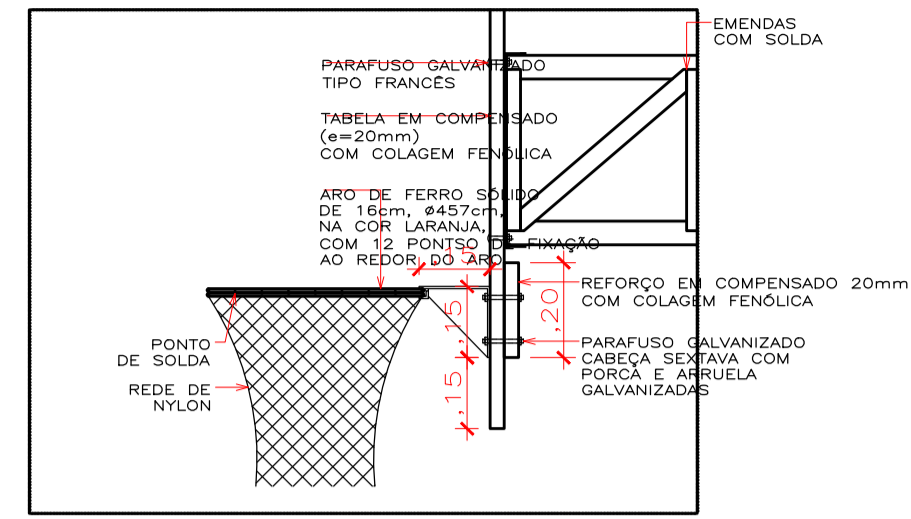
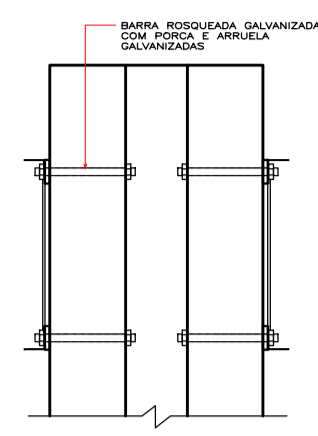


DETALHE 01  
Esc: 1/15



DETALHE 02  
Esc: 1/15

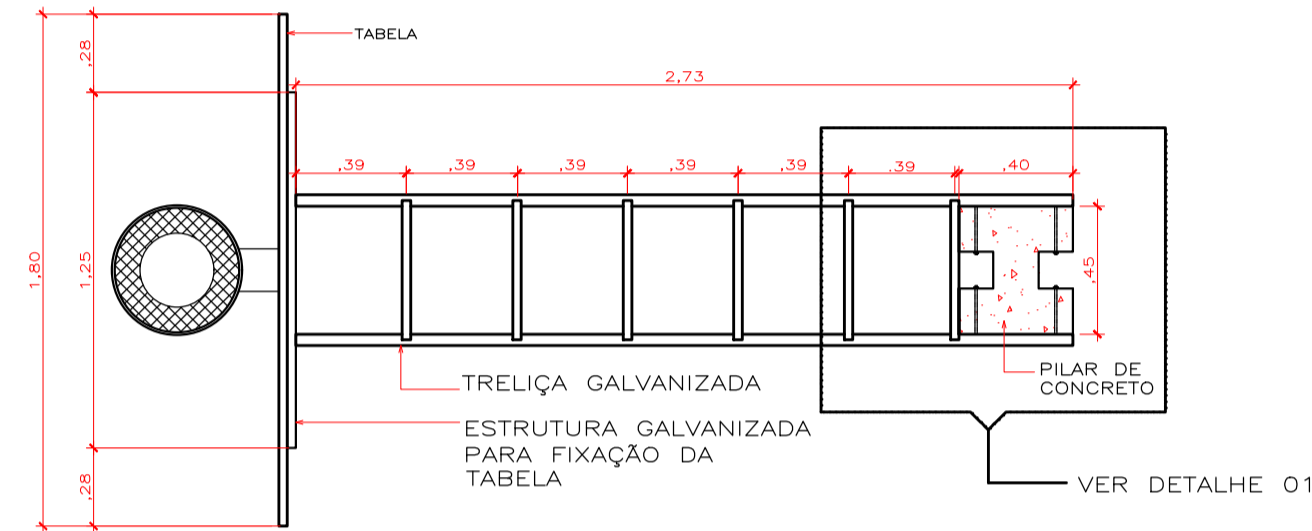


TABELA DE BASQUETEBOL - VISTA SUPERIOR  
Esc: 1/25

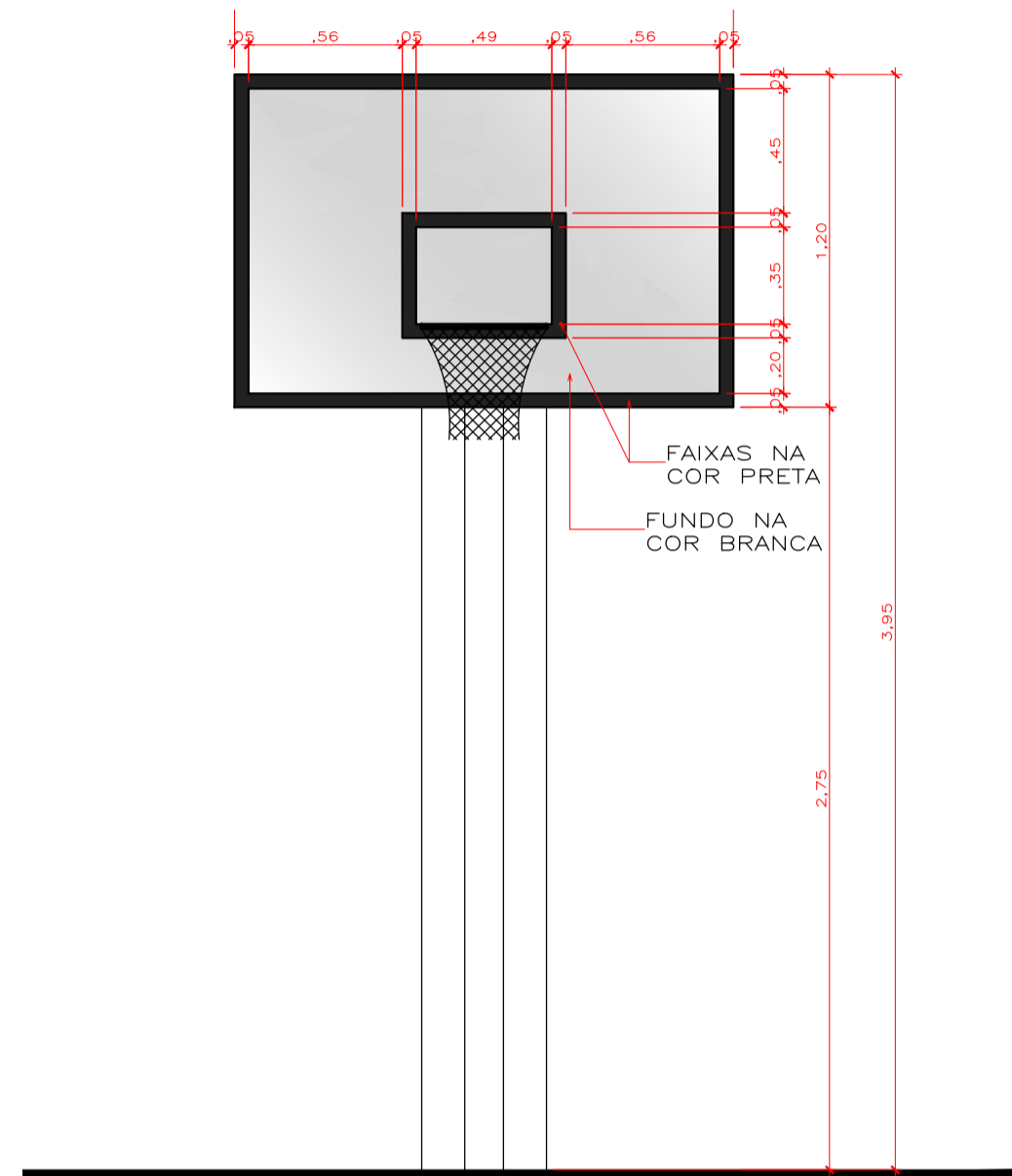


TABELA DE BASQUETEBOL - VISTA FRONTAL  
Esc: 1/25

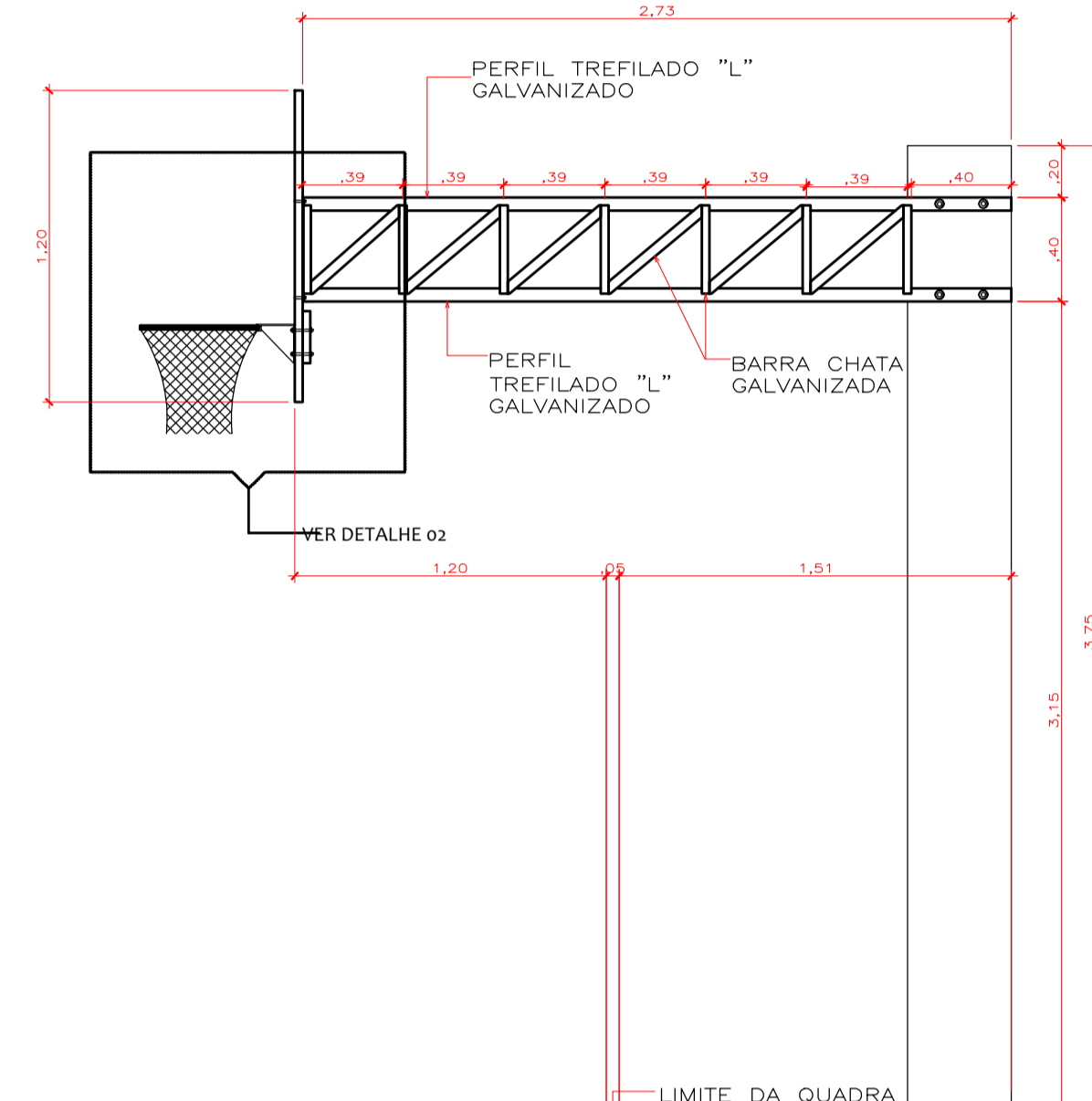
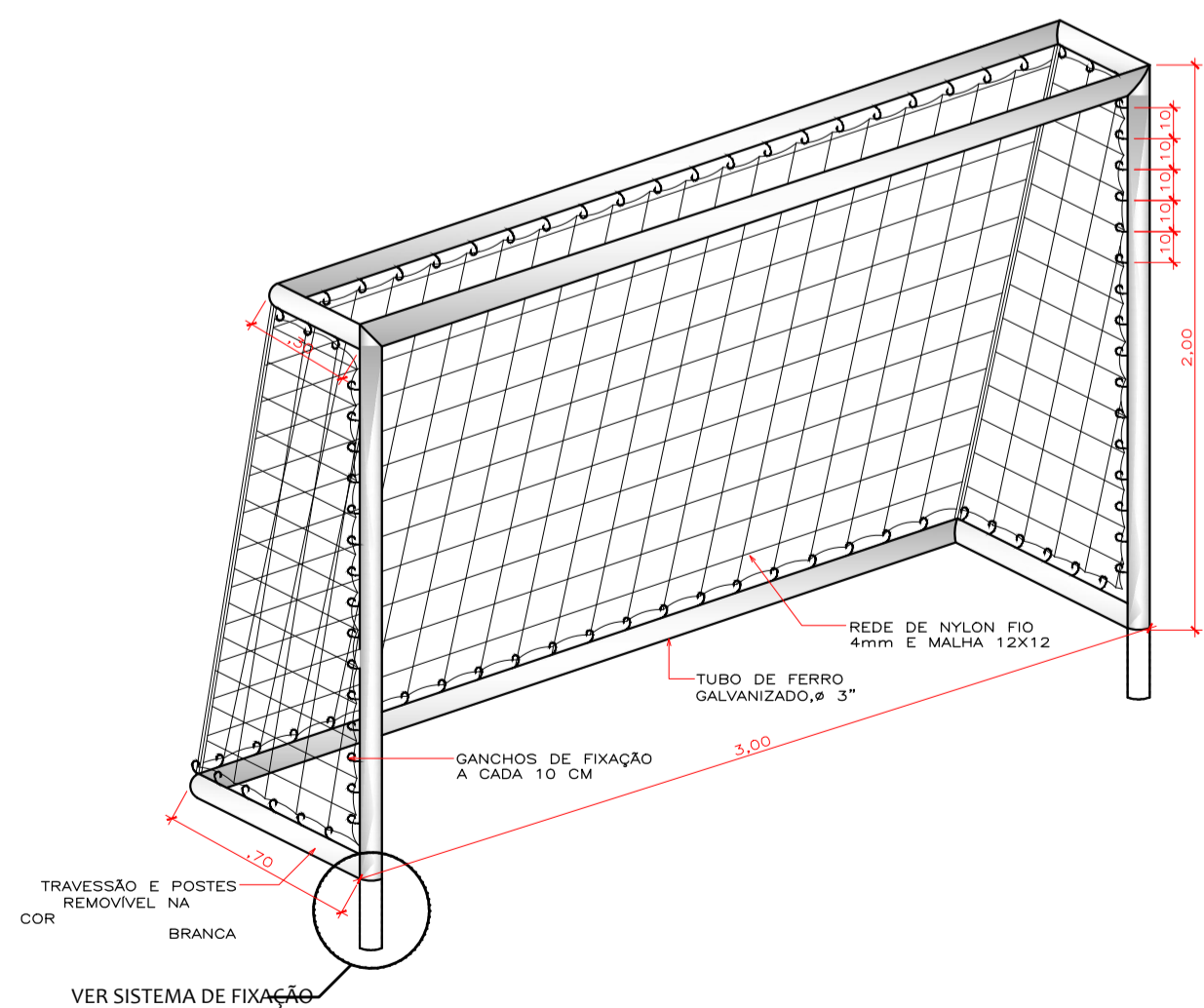
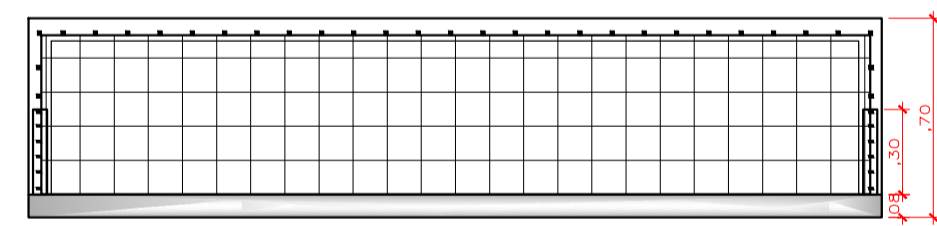


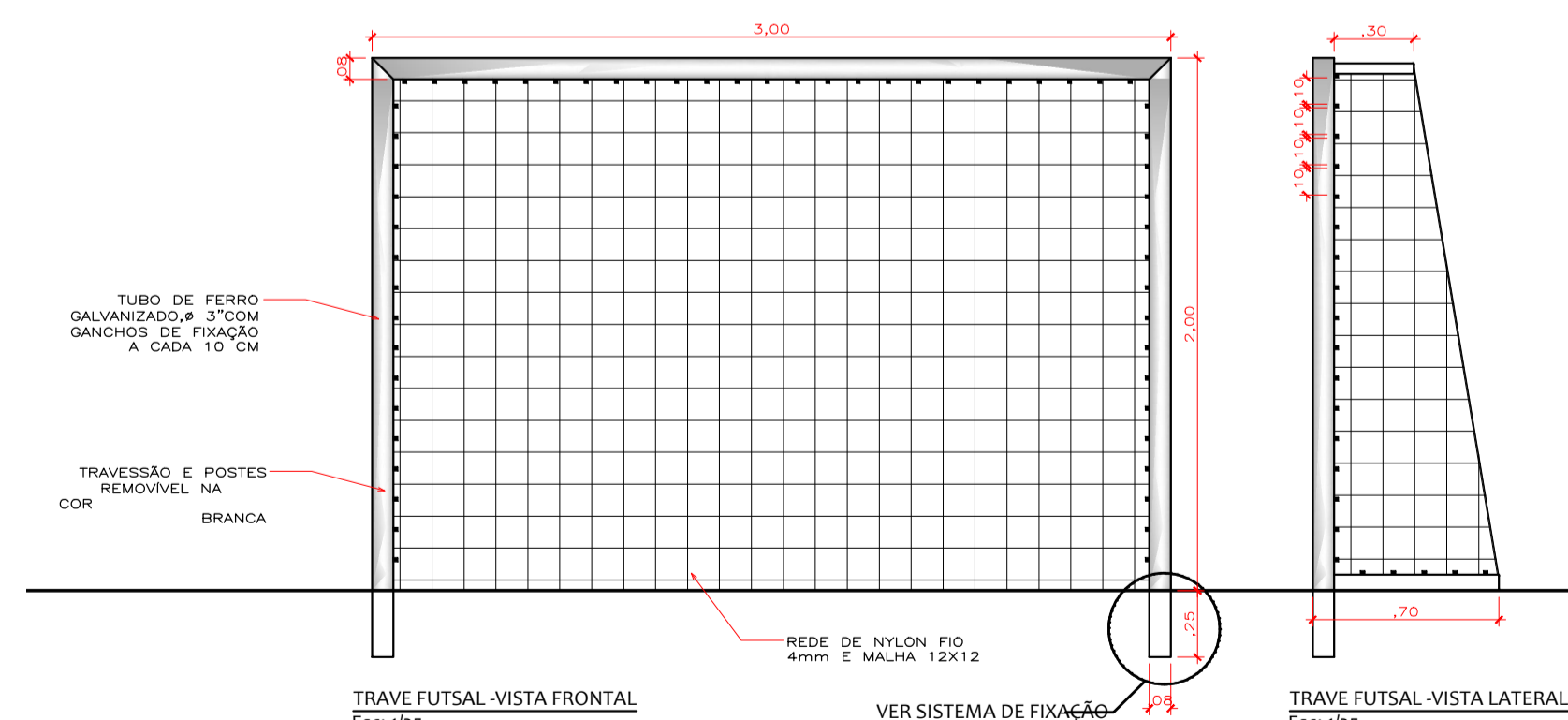
TABELA DE BASQUETEBOL - VISTA LATERAL  
Esc: 1/25



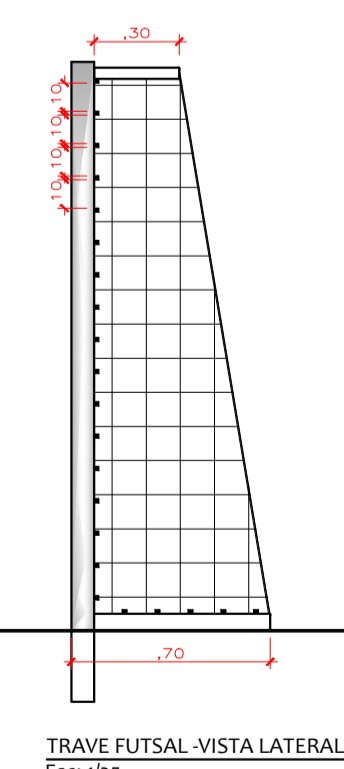
TRAVE FUTSAL - ISOMETRIA  
Esc: 1/25



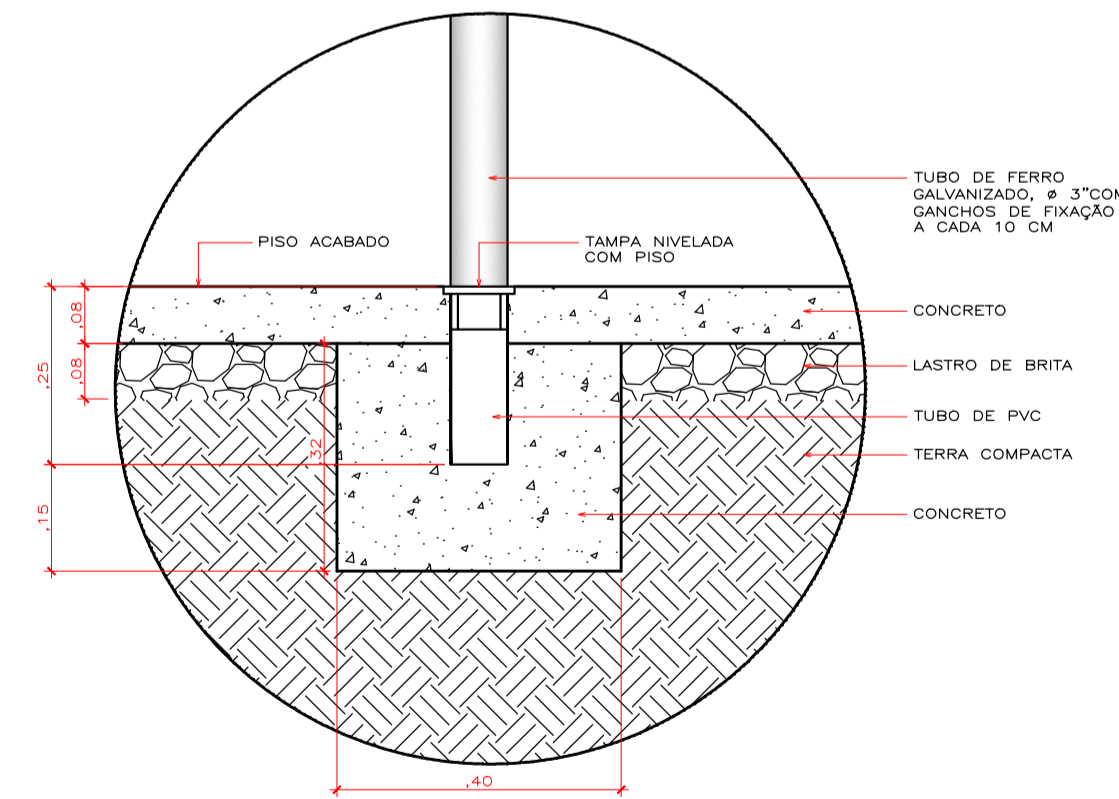
TRAVE FUTSAL - VISTA SUPERIOR  
Esc: 1/25



TRAVE FUTSAL - VISTA FRONTAL  
Esc: 1/25



TRAVE FUTSAL - VISTA LATERAL  
Esc: 1/25



DETALHE - SISTEMA DE FIXAÇÃO  
Esc: 1/10

		<b>ESTADO DE MATO GROSSO</b> SECRETARIA DE ESTADO DE EDUCAÇÃO SUPERINTENDÊNCIA DE OBRAS	
TIPO DA OBRA:	INSTITUCIONAL - CONSTRUÇÃO NOVA		
PROPRIETÁRIO CPF OU CQC:	Secretária de Estado de Educação		
LOCAL E INSCRIÇÃO CADASTRAL:	INSCRIÇÃO CADASTRAL:		
AUTOR DO PROJETO:	ARQ. MARIELLI DE JESUS MORENO CAU A-160719-7		
RESPONSÁVEL TÉCNICO:	ARQ. MARIELLI MORENO		
ESCALA INDICADA   DATA: DEZ/2020	ASSUNTO:	DETALHAMENTOS	
DESENHO:	EQUIPAMENTOS ESPORTIVOS: BASQUETEBOL / FUTSAL		FOLHA Nº 02 /03
E S T A T I S T I C A			
ÁREAS:	% DE OCUPAÇÃO	CDEF. APROVEIT.	Nº DE PISOS
Área Construída Quadra: 654,02m²	TÉRREO	DEMAIS PAV.	01
Área Coberta: 665,91m²			