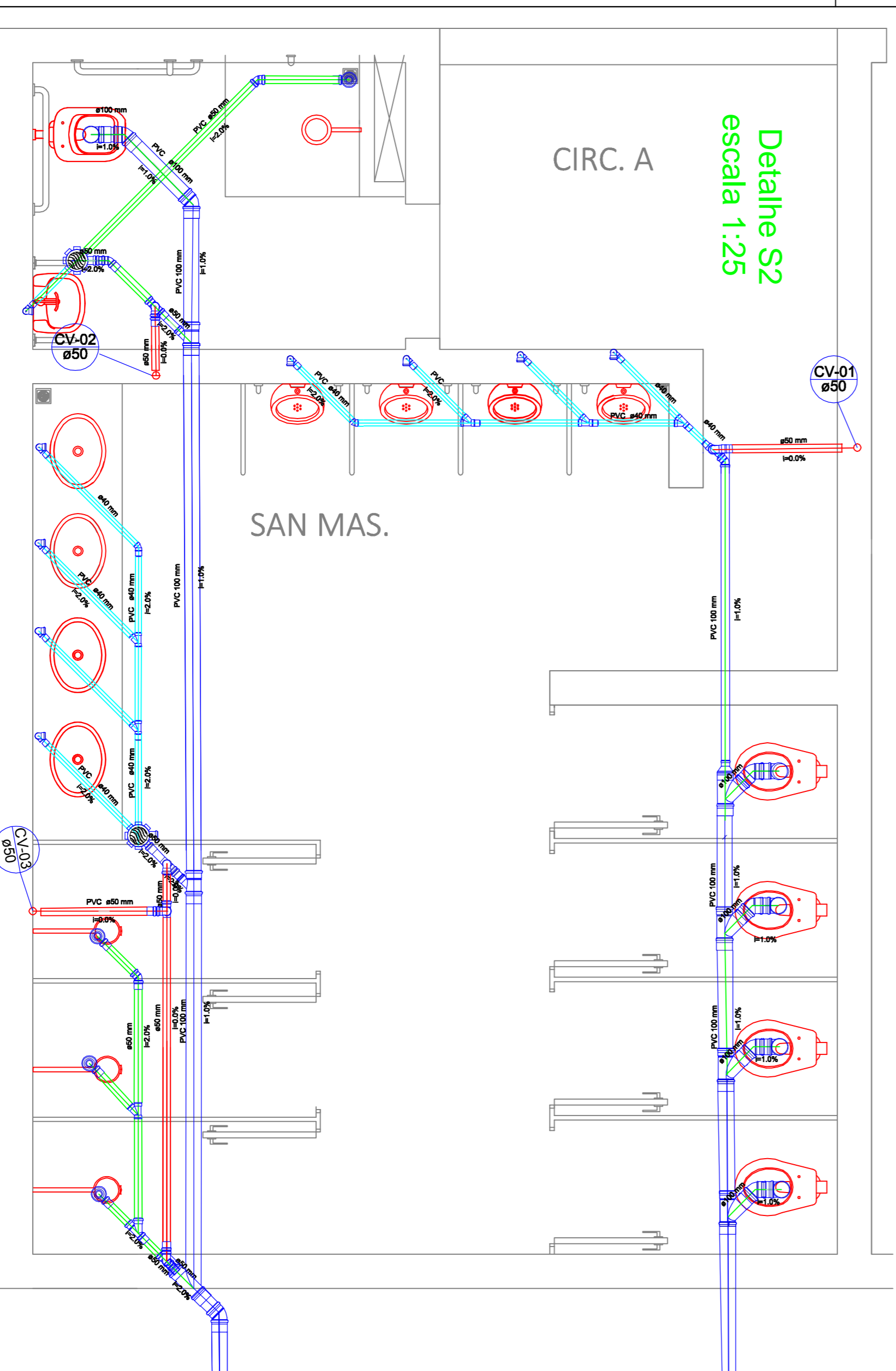


LISTA DE MATERIAIS	
Caixa de Ventilação	2,92
Caixa Sifonada	2,92
Chuveiro Residencial	2,92
Joelho 45	2,92
Joelho 90	2,92
Junção simples	2,92
Junção simples c/ rediço	1,92
Lavatório de Uso Geral	1,92
Módulo de Caixa de Descarga DN 50mm	2,92
Ranhas de Ventilação	2,92
Te sanitário	2,92
vaso Sanitário c/ curva 90°	2,92
Valvula 1/2"	2,92
Tubo PVC 40mm	4,32
Tubo PVC 50mm	2,92
Tubo PVC 60mm	1,92
Tubo PVC 75mm	1,92
Tubo PVC 90mm	1,92
Tubo PVC 110mm	1,92
Tubo PVC 150mm	1,92
Tubo PVC 200mm	1,92
Tubo PVC 250mm	1,92
Tubo PVC 300mm	1,92
Tubo PVC 350mm	1,92
Tubo PVC 400mm	1,92
Tubo PVC 450mm	1,92
Tubo PVC 500mm	1,92
Tubo PVC 600mm	1,92
Tubo PVC 700mm	1,92
Tubo PVC 800mm	1,92
Tubo PVC 900mm	1,92
Tubo PVC 1000mm	1,92
Tubo PVC 1200mm	1,92
Tubo PVC 1500mm	1,92
Tubo PVC 2000mm	1,92
Tubo PVC 2500mm	1,92
Tubo PVC 3000mm	1,92
Tubo PVC 3500mm	1,92
Tubo PVC 4000mm	1,92
Tubo PVC 4500mm	1,92
Tubo PVC 5000mm	1,92
Tubo PVC 6000mm	1,92
Tubo PVC 7000mm	1,92
Tubo PVC 8000mm	1,92
Tubo PVC 9000mm	1,92
Tubo PVC 10000mm	1,92
Tubo PVC 12000mm	1,92
Tubo PVC 15000mm	1,92
Tubo PVC 20000mm	1,92
Tubo PVC 25000mm	1,92
Tubo PVC 30000mm	1,92
Tubo PVC 35000mm	1,92
Tubo PVC 40000mm	1,92
Tubo PVC 45000mm	1,92
Tubo PVC 50000mm	1,92
Tubo PVC 60000mm	1,92
Tubo PVC 70000mm	1,92
Tubo PVC 80000mm	1,92
Tubo PVC 90000mm	1,92
Tubo PVC 100000mm	1,92



LISTA DE MATERIAIS	
Caixa de Ventilação	2,92
Caixa Sifonada	2,92
Chuveiro Residencial	2,92
Joelho 45	2,92
Joelho 90	2,92
Junção simples	2,92
Junção simples c/ rediço	1,92
Lavatório de Uso Geral	1,92
Módulo de Caixa de Descarga DN 50mm	2,92
Ranhas de Ventilação	2,92
Te sanitário	2,92
vaso Sanitário c/ curva 90°	2,92
Valvula 1/2"	2,92
Tubo PVC 40mm	4,32
Tubo PVC 50mm	2,92
Tubo PVC 60mm	1,92
Tubo PVC 75mm	1,92
Tubo PVC 90mm	1,92
Tubo PVC 110mm	1,92
Tubo PVC 150mm	1,92
Tubo PVC 200mm	1,92
Tubo PVC 250mm	1,92
Tubo PVC 300mm	1,92
Tubo PVC 350mm	1,92
Tubo PVC 400mm	1,92
Tubo PVC 450mm	1,92
Tubo PVC 500mm	1,92
Tubo PVC 600mm	1,92
Tubo PVC 700mm	1,92
Tubo PVC 800mm	1,92
Tubo PVC 900mm	1,92
Tubo PVC 1000mm	1,92
Tubo PVC 1200mm	1,92
Tubo PVC 1500mm	1,92
Tubo PVC 2000mm	1,92
Tubo PVC 2500mm	1,92
Tubo PVC 3000mm	1,92
Tubo PVC 3500mm	1,92
Tubo PVC 4000mm	1,92
Tubo PVC 4500mm	1,92
Tubo PVC 5000mm	1,92
Tubo PVC 6000mm	1,92
Tubo PVC 7000mm	1,92
Tubo PVC 8000mm	1,92
Tubo PVC 9000mm	1,92
Tubo PVC 10000mm	1,92

Legenda

Tubulação

- Tubo PVC branco ventilação - 400 mm
- Tubo PVC branco esgoto - 400 mm
- Tubo PVC branco esgoto - 450 mm
- Tubo PVC branco esgoto - 500 mm
- Tubo PVC branco esgoto - 550 mm
- Tubo PVC branco esgoto - 600 mm
- Tubo PVC branco esgoto - 650 mm
- Tubo PVC branco esgoto - 700 mm
- Tubo PVC branco esgoto - 750 mm
- Tubo PVC branco esgoto - 800 mm
- Tubo PVC branco esgoto - 850 mm
- Tubo PVC branco esgoto - 900 mm
- Tubo PVC branco esgoto - 950 mm
- Tubo PVC branco esgoto - 1000 mm

Nota:
 Indicação mínima de 2% para tubulação até 400 mm
 Indicação mínima de 3% para tubulação acima de 400 mm
 Indicação mínima de 0,6% para tubulação de ventilação

Legenda

Caixa Sifonada

Caixa Inspetão Esgoto Sifonada

Chuveiro Residencial

Joelho 45

Joelho 90

Junção simples

Junção simples c/ rediço

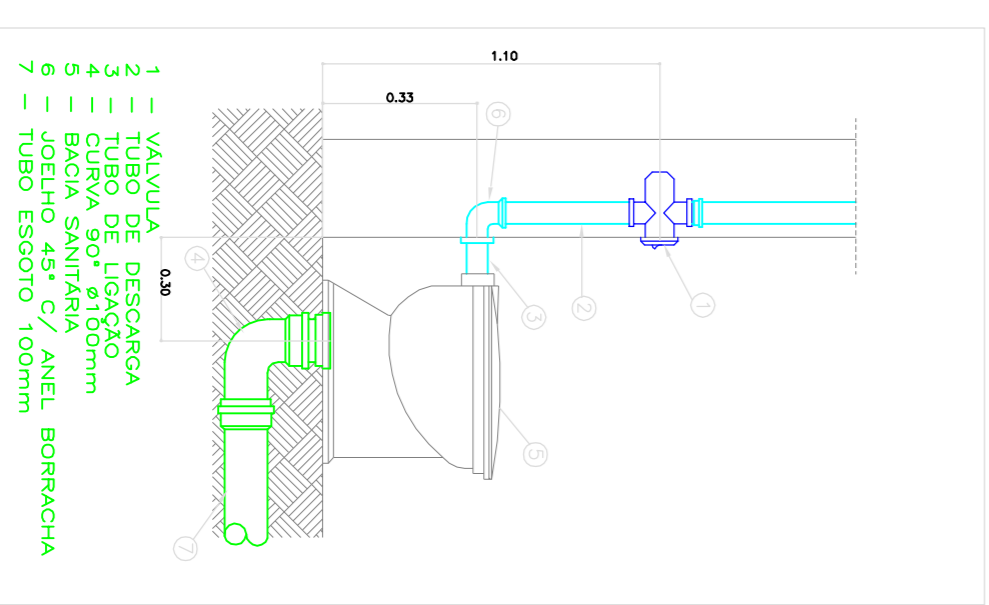
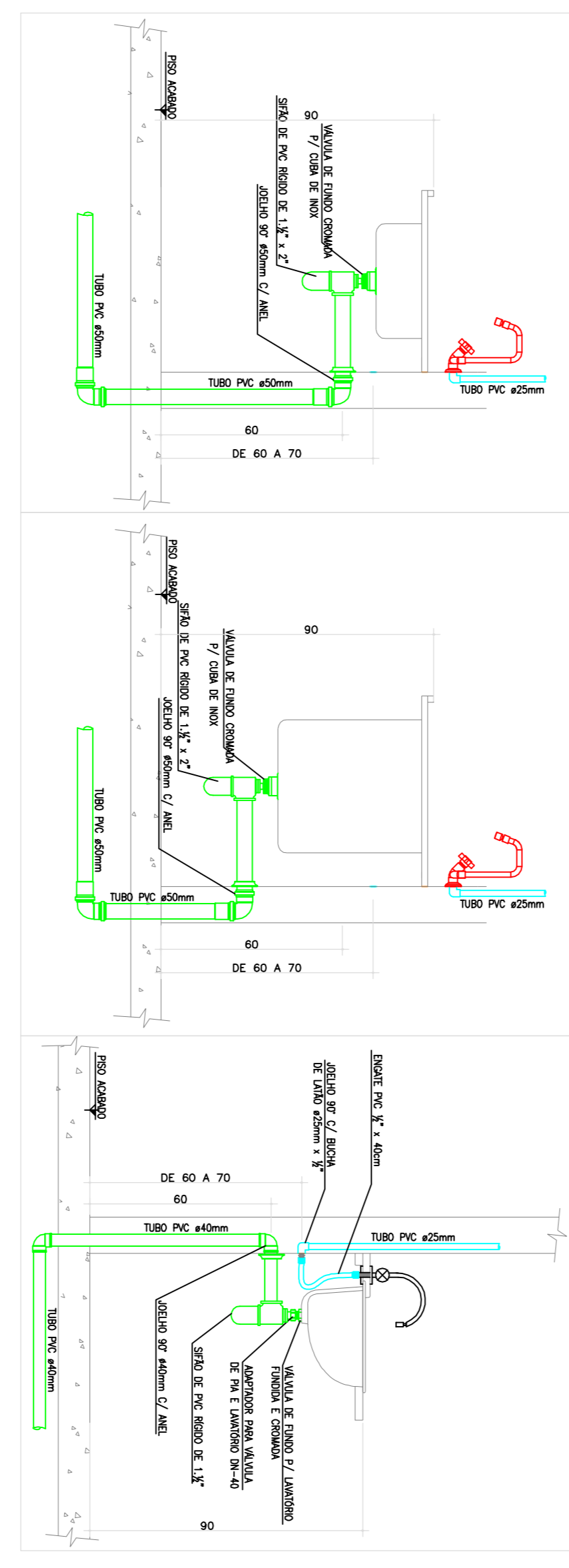
Lavatório de Uso Geral

Módulo de Caixa de Descarga DN 50mm

Ranhas de Ventilação

Te sanitário

vaso Sanitário c/ curva 90°



SECRETARIA DE ESTADO DE EDUCAÇÃO
 SUPERINTENDÊNCIA DE INFRAESTRUTURA ESCOLAR - SUIE

PROJETO DE CONSTRUÇÃO DE 08 SALAS

Município de - Mato Grosso

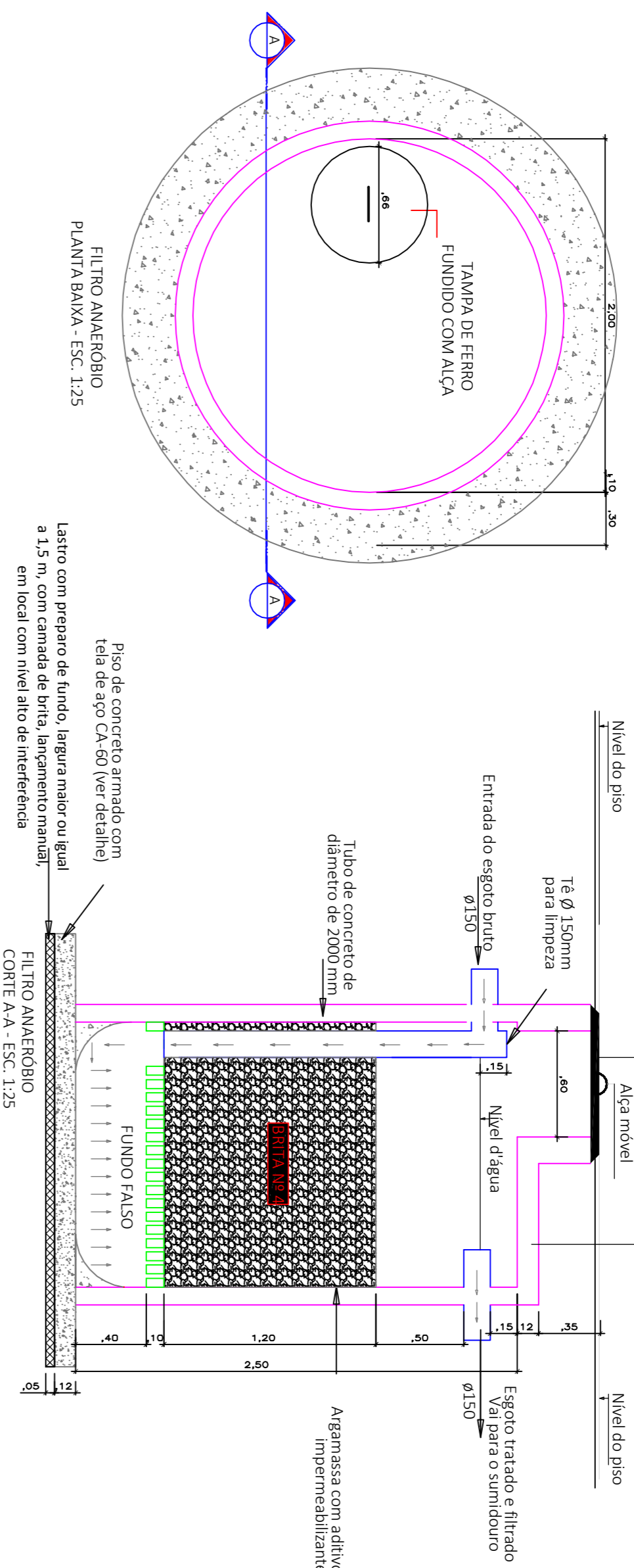
PROJETO ESGOTO PADRÃO

01/02

VER ARQUITETICO

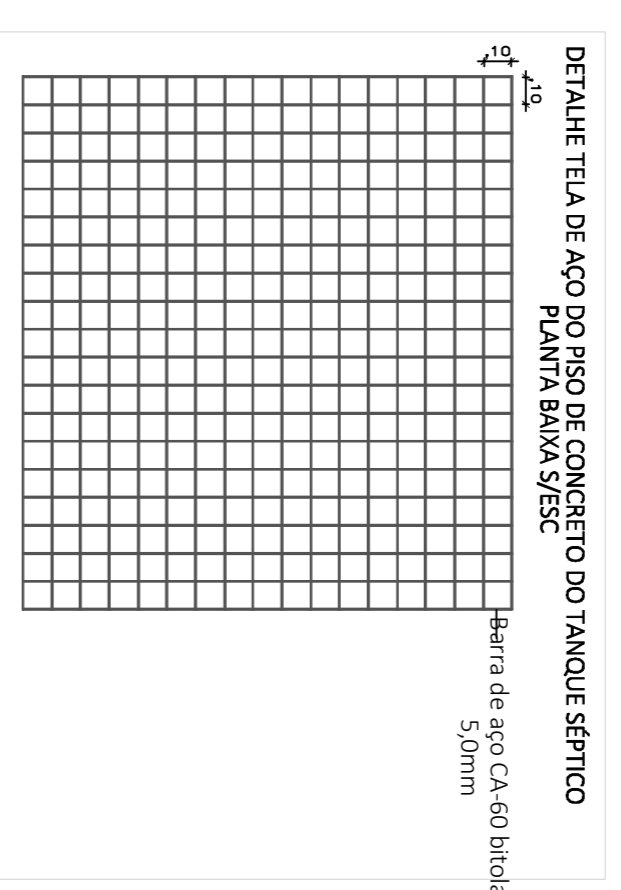
01

FILTRO ANAERÓBIO

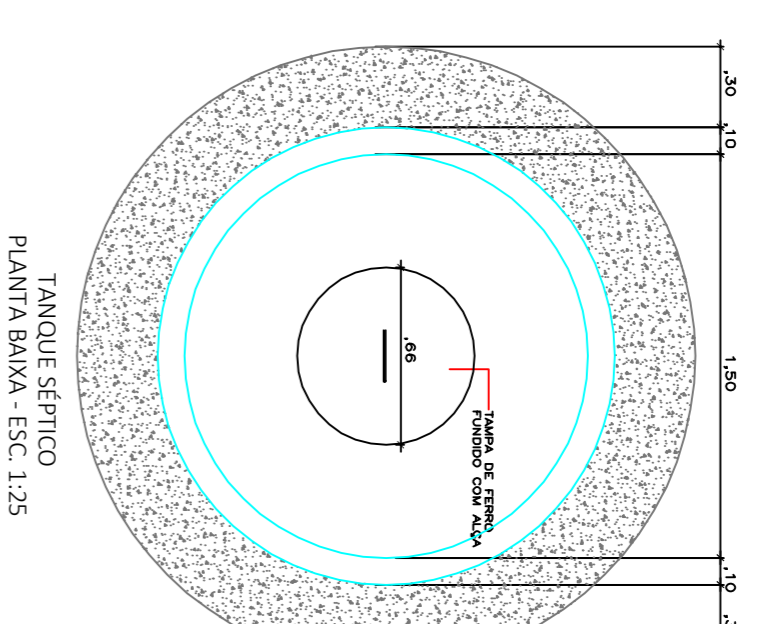


- COMPONENTES:**
- * Escavação manual de vala em solo de 1ª categoria;
 - * Reaterro compactado manualmente;
 - * Laje pré-fabricada comum para cobertura, interveio 38cm, espessura=12cm (capamento 4cm e elemento de enchimento 8cm);
 - * Piso de concreto FCC-15 MPA, controle tipo "p", espessura=12cm, sobre lastro de brita 3 e 4, espessura=5cm, aplicado com soquete manual para regularização e armado com tela de aço CA-60;
 - * Argamassa de cimento e areia penetrada traço 1:1,5 com aditivo impermeabilizante;
 - * Manilha de concreto com tela de aço CA-60;
 - * Tambo de ferro fundido para poço de visita empregando argamassa de cimento e areia sem penetrar, traço 1:3;

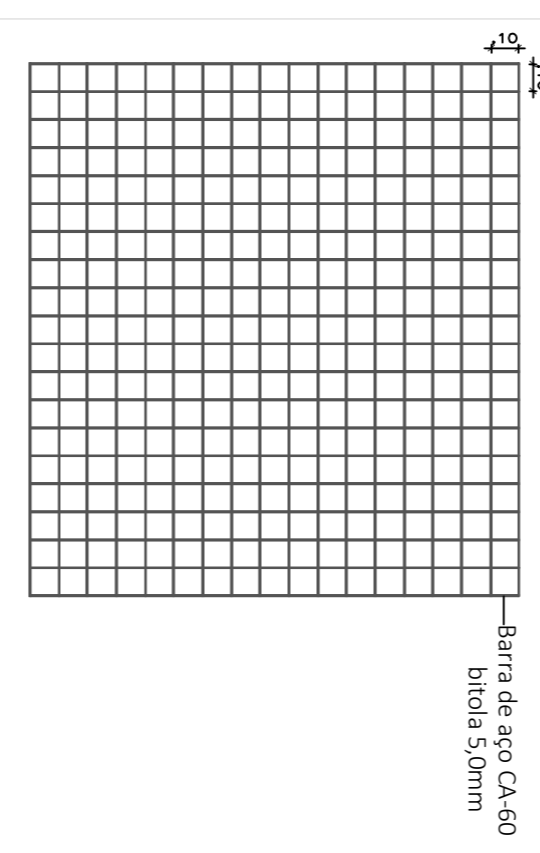
TANQUE SÉPTICO



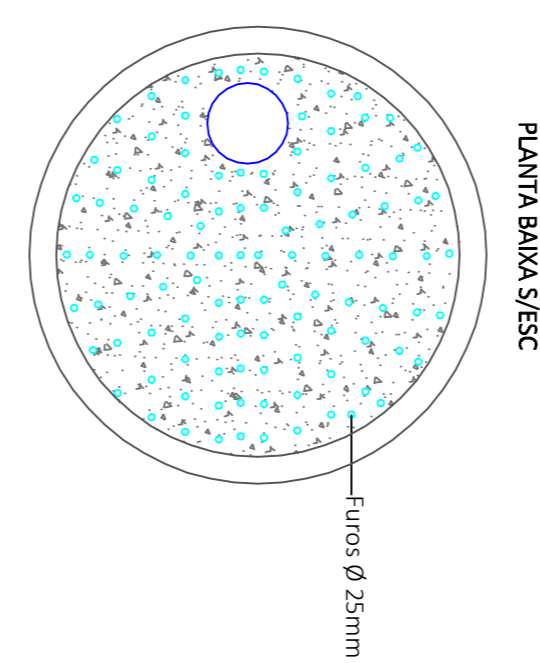
- COMPONENTES:**
- * Escavação manual de vala em solo de 1ª categoria;
 - * Reaterro compactado manualmente;
 - * Laje pré-fabricada comum para cobertura, interveio 38cm, espessura=12cm (capamento 4cm e elemento de enchimento 8cm);
 - * Piso de concreto FCC-15 MPA, controle tipo "p", espessura=12cm, sobre lastro de brita 3 e 4, espessura=5cm, aplicado com soquete manual para regularização e armado com tela de aço CA-60;
 - * Argamassa de cimento e areia penetrada traço 1:1,5 com aditivo impermeabilizante;
 - * Manilha de concreto com tela de aço CA-60;
 - * Tambo de ferro fundido para poço de visita empregando argamassa de cimento e areia sem penetrar, traço 1:3;



DETALHE TELA DE AÇO DO FUNDO DE CONCRETO PLANTA BAIXA S/ESC

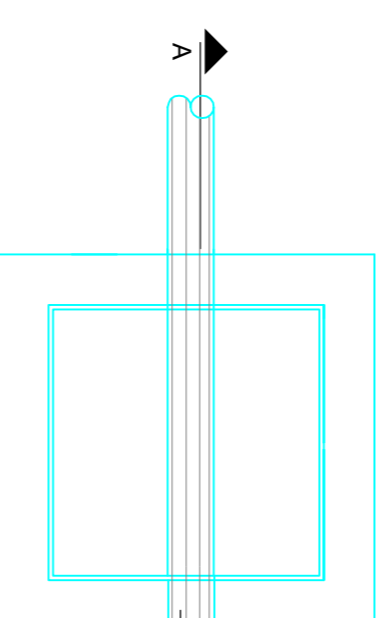


DETALHE DO FUNDO FALSO DE CONCRETO PLANTA BAIXA S/ESC

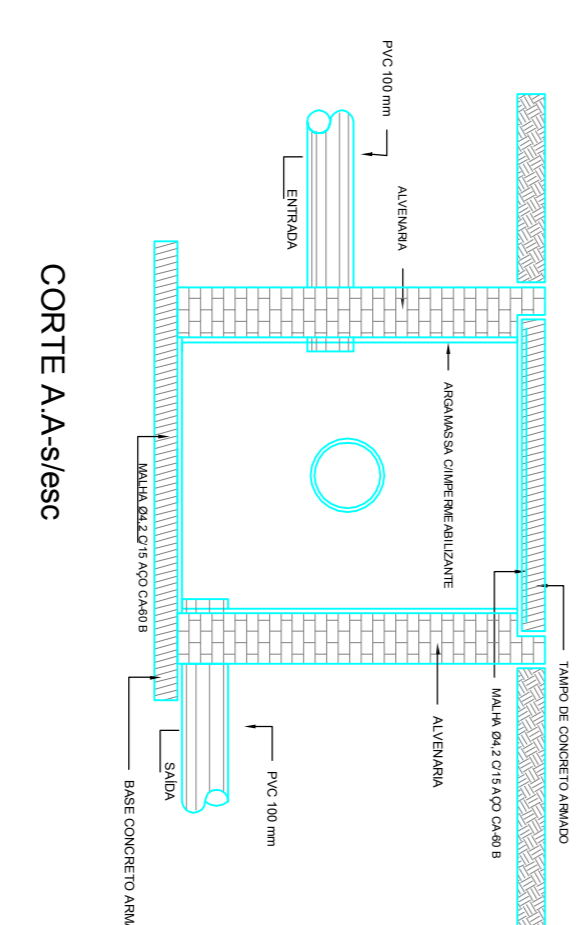


- COMPONENTES:**
- * Escavação manual de vala em solo de 1ª categoria;
 - * Reaterro compactado manualmente;
 - * Laje pré-fabricada comum para cobertura, interveio 38cm, espessura=12cm (capamento 4cm e elemento de enchimento 8cm);
 - * Piso de concreto FCC-15 MPA, controle tipo "p", espessura=13cm, sobre lastro de brita 3 e 4, espessura=5cm, aplicado com soquete manual para regularização e armado com tela de aço CA-60;
 - * Argamassa de cimento e areia penetrada traço 1:1,5 com aditivo impermeabilizante;
 - * Manilha de concreto com tela de aço CA-60;
 - * Brita nº 4;
 - * Tambo de ferro fundido para poço de visita empregando argamassa de cimento e areia sem penetrar, traço 1:3;

CAIXA DE PASSAGEM

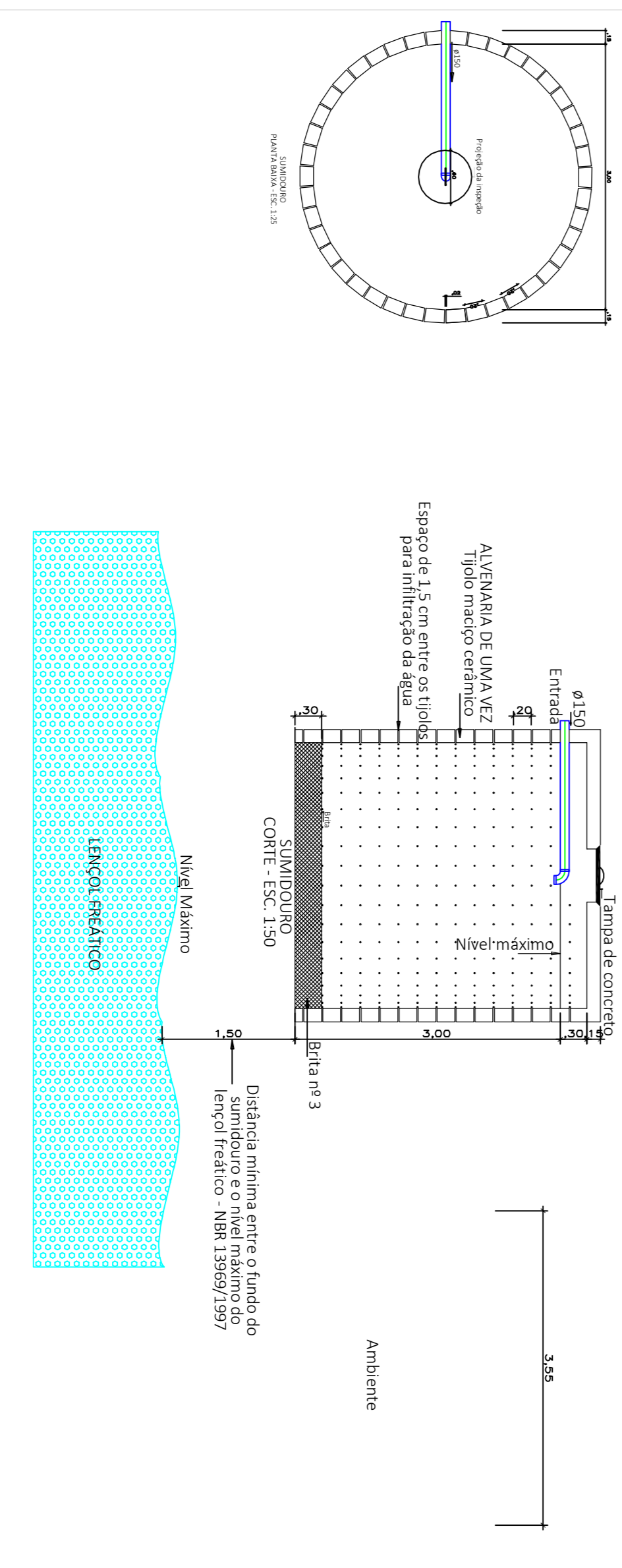


PLANTA S/ESC.



- COMPONENTES:**
- * Escavação manual de vala em solo de 1ª categoria;
 - * Reaterro compactado manualmente;
 - * Laje pré-fabricada comum para cobertura, interveio 38cm, espessura=12cm (capamento 4cm e elemento de enchimento 8cm);
 - * Piso de concreto FCC-15 MPA, controle tipo "p", espessura=12cm, sobre lastro de brita 3 e 4, espessura=5cm, aplicado com soquete manual para regularização e armado com tela de aço CA-60;
 - * Argamassa de cimento e areia penetrada traço 1:1,5 com aditivo impermeabilizante;
 - * Manilha de concreto com tela de aço CA-60;
 - * Tambo de ferro fundido para poço de visita empregando argamassa de cimento e areia sem penetrar, traço 1:3;

SUMIDOURO



- COMPONENTES:**
- * Escavação manual de vala em solo de 1ª categoria;
 - * Laje pré-fabricada comum para cobertura, interveio 38cm, espessura=12cm (capamento 4cm e elemento de enchimento 8cm);
 - * Piso de concreto FCC-15 MPA, controle tipo "p", espessura=12cm, sobre lastro de brita 3 e 4, espessura=5cm, aplicado com soquete manual para regularização e armado com tela de aço CA-60;
 - * Argamassa de cimento e areia penetrada traço 1:1,5 com aditivo impermeabilizante;
 - * Manilha de concreto com tela de aço CA-60;
 - * Brita nº 4;
 - * Tambo de ferro fundido para poço de visita empregando argamassa de cimento e areia sem penetrar, traço 1:3;

CORTE A-A s/esc

- COMPONENTES:**
- * Escavação manual de vala em solo de 1ª categoria;
 - * Reaterro compactado manualmente;
 - * Laje pré-fabricada comum para cobertura, interveio 38cm, espessura=12cm (capamento 4cm e elemento de enchimento 8cm);
 - * Piso de concreto FCC-15 MPA, controle tipo "p", espessura=12cm, sobre lastro de brita 3 e 4, espessura=5cm, aplicado com soquete manual para regularização e armado com tela de aço CA-60;
 - * Argamassa de cimento e areia penetrada traço 1:1,5 com aditivo impermeabilizante;
 - * Manilha de concreto com tela de aço CA-60;
 - * Tambo de ferro fundido para poço de visita empregando argamassa de cimento e areia sem penetrar, traço 1:3;

		SECRETARIA DE ESTADO DE EDUCAÇÃO SUPERINTENDÊNCIA DE INFRAESTRUTURA ESCOLAR	
TIPO DA OBRA	CONSTRUÇÃO DE 08 SALA	Endereço	- Mato Grosso
PROFITE/INSTR. CUR?		Município de	
LOCAL DE REALIZAÇÃO/CAVALINH			
AUTOR DO PROJETO			
ORÇ. DATA CAE			
RESPONSÁVEL TÉCNICO			
ORÇ. DATA CAE			
ESCALA: SESSUAL	DATA	ASSINATURA	PROJETO ESGOTO CORTES - PADRÃO
REVISÃO			02/02
PADRÃO SÉPIC			
E S T A T I S T I C A			
ÁREA	TIPO OCUPAÇÃO	COEF. ARQUITET.	FUNDAÇÃO
VIA ARQUITETÔNICO	TERRENO	GRANDE TAUA	01