

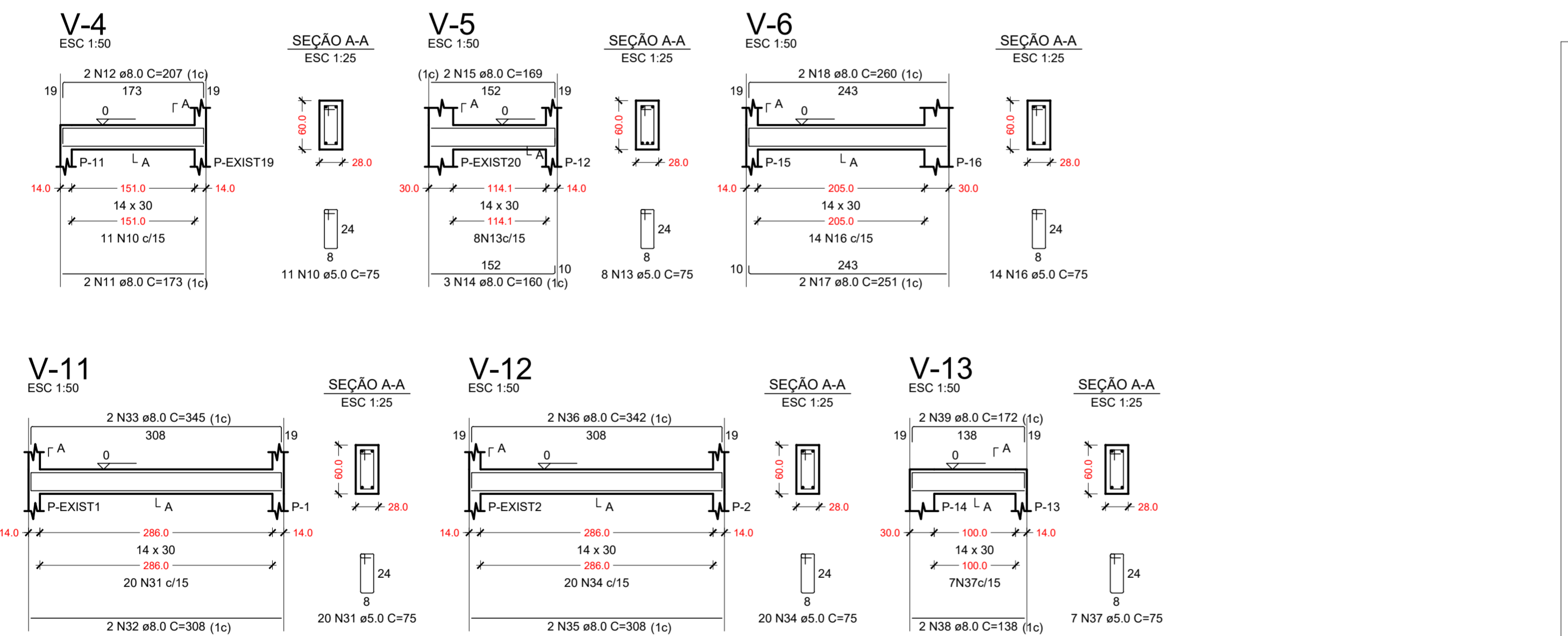
RELAÇÃO DO AÇO

ELEMENTO	AÇO	N	DIAM (mm)	QUANT	C.UNIT (cm)	C.TOTAL (cm)
V-1	CA60	1	5.0	15	75	1125
	CA50	2	8.0	2	270	540
	CA50	3	8.0	2	286	572
V-2	CA60	5	5.0	34	75	2550
	CA50	4	8.0	4	561	2244
	CA60	6	5.0	21	75	1575
	CA60	7	5.0	2	158	316
V-3	CA50	8	10.0	2	356	712
	CA50	9	10.0	2	379	758
	CA60	10	5.0	11	75	825
	CA50	11	8.0	2	173	346
	CA50	12	8.0	2	207	414
V-4	CA60	13	5.0	8	75	600
	CA50	14	8.0	3	160	480
	CA50	15	8.0	2	169	338
	CA60	16	5.0	14	75	1050
	CA50	17	8.0	2	251	502
V-5	CA50	18	8.0	2	260	520
	CA60	19	5.0	14	75	1050
	CA50	20	8.0	2	243	486
V-6	CA50	21	8.0	2	265	530
	CA60	22	5.0	17	75	1275
	CA50	23	8.0	1	190	190
V-7	CA50	24	8.0	3	337	1011
	CA50	25	10.0	2	337	674
	CA60	26	5.0	9	75	675
	CA50	27	8.0	4	188	752
	CA60	28	5.0	5	75	375
V-8	CA50	29	8.0	2	104	208
	CA50	30	8.0	2	122	244
	CA60	31	5.0	20	75	1500
V-9	CA50	32	8.0	2	308	616
	CA50	33	8.0	2	345	690
	CA60	34	5.0	20	75	1500
V-10	CA50	35	8.0	2	308	616
	CA50	36	8.0	2	342	684
	CA60	37	5.0	7	75	525
V-11	CA50	38	8.0	2	138	276
	CA50	39	8.0	2	172	344
	CA60	40	5.0	16	75	1200
V-12	CA50	41	8.0	2	265	530
	CA50	42	8.0	2	299	598
	CA60	43	5.0	20	75	1500
V-13	CA50	44	8.0	2	324	648
	CA50	45	8.0	2	341	682
	CA60	46	5.0	36	75	2700
V-14	CA50	47	8.0	2	668	1336
	CA50	48	8.0	1	140	140
	CA50	49	8.0	2	676	1352

RESUMO DO AÇO

AÇO	DIAM (mm)	C.TOTAL (m)	QUANT + 10% (Barras)	UNIT	PESO + 10% (kg)
CA50	8.0	178.9	17	12 m	77.6
CA60	10.0	21.4	2	12 m	14.5
CA60	5.0	203.4	-	rolo (170 kg)	34.5
<b>PESO TOTAL (kg)</b>					
CA50					92.2
CA60					34.5

Volume de concreto (C-25) = 1.97 m³  
Área de forma = 34.77 m²



1 DETALHE DAS ARMAÇÕES DAS VIGAS BALDRAME  
ESCALA: 1:50



01 PROJETO DE SANITÁRIO E PLUVIAL EM 3D  
COMPATIBILIZADO COM ESTRUTURA  
PARA VIZUALIZAR: CAMERA DO CELULAR  
OU APP LEITOR DE QR CODE

CARIMBOS:

 Prefeitura Municipal de Sorriso  
ESTADO DE MATO GROSSO  
Gestão 2017/2020

OBRA: CENTRO DE REGULAÇÃO

PROJETO: ESTRUTURAL

DETALHES: DETALHAMENTO DE VIGAS BALDRAMES

ENDEREÇO: Rua: Alta Floresta  
Lote: 02  
Equipamento Comunitário A2  
SORRISO-MT

FOLHA: 01/01

RESPONSÁVEL TÉCNICO: **Silvia Romfim**  
Engenheira Civil CREA - MT 026160

VISTO: **Ednilson de Lima Oliveira**  
Secretário da cidade

ÁREAS: ÁREA DO LOTE 270m²  
ÁREA PARA CALCULO ESTRUTURAL 218,78m²

PROPRIETÁRIO: Prefeitura Municipal de Sorriso  
CNPJ: 03.239.076/0001-62

DATA: Outubro / 2021

ESCALA: INDICADAS

DESENHO: -

ARQUIVO: REV.001