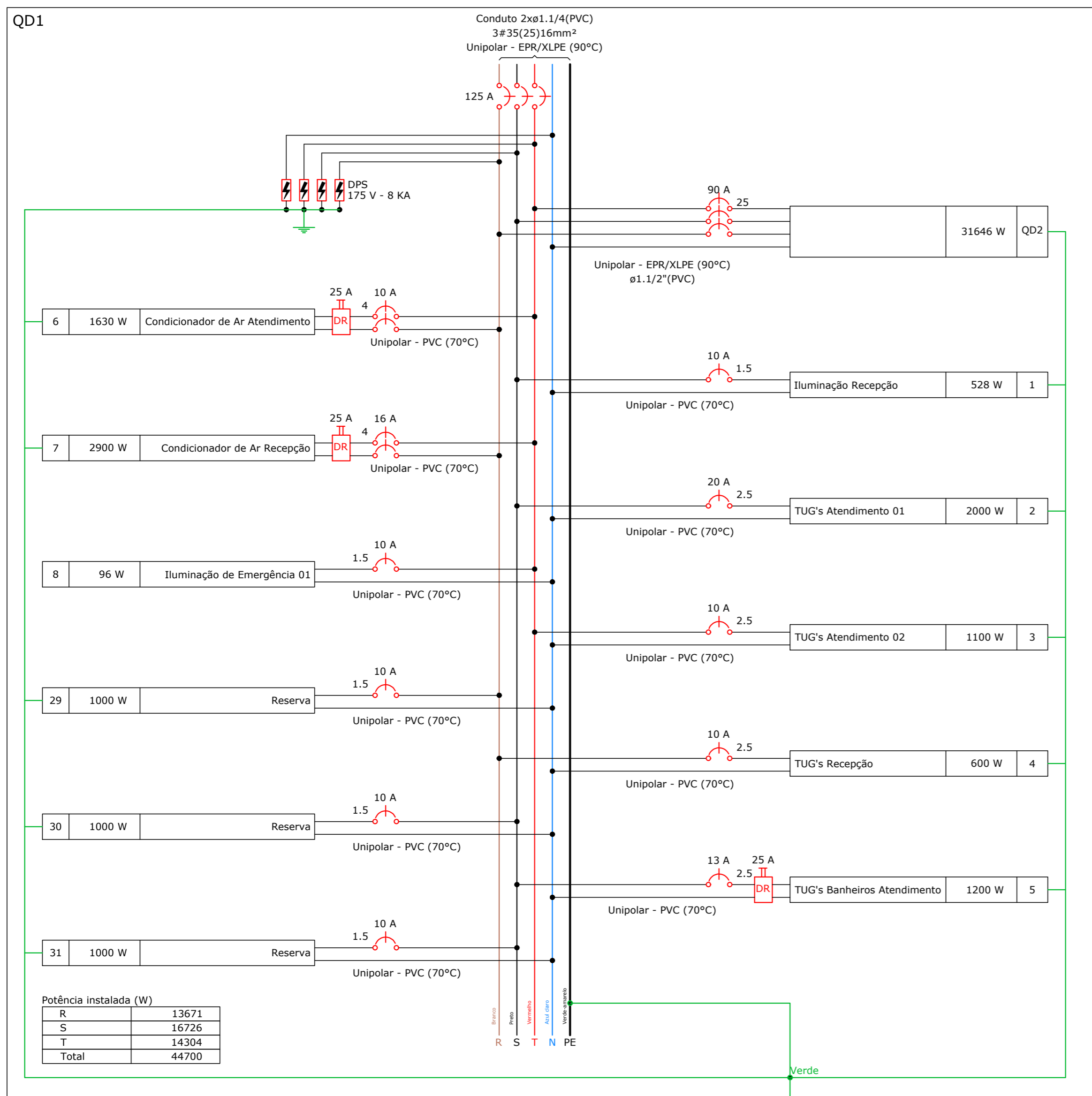


Circuito	Descrição	Esquema	Método de Inst.	Tensão (V)	Tomadas (W)						Pot. total. (VA)	Pot. total. (W)	Fases	Pot. - R (W)	Pot. - S (W)	Pot. - T (W)	FCT	FCA	In' (A)	Ip (A)	Seção (mm2)	Ic (A)	Icc (kA)	Disj (A)	dV parc (%)	dV total (%)	Status
					12	24	100	200	300	600																	
QD2		3F+N+T	B1	220/127 V							34398	31646	R+S+T	9806	10998	10843	1.00	1.00	87.5	87.5	25	117.0	10	90	1.18	1.96	OK
1	Iluminação Recepção	F+N+T	B1	127 V		22					587	528	S		528		1.00	0.65	7.1	4.6	1.5	17.5	5	10	1.11	1.89	OK
2	TUG's Atendimento 01	F+N+T	B1	127 V			8		4		2104	2000	S		2000		1.00	1.00	16.6	16.6	2.5	24.0	5	20	0.00	0.78	OK
3	TUG's Atendimento 02	F+N+T	B1	127 V			6	1	1		1222	1100	T			1100	1.00	0.65	14.8	9.6	2.5	24.0	5	10	0.74	1.51	OK
4	TUG's Recepção	F+N+T	B1	127 V			4	1			667	600	R	600			1.00	0.65	8.1	5.2	2.5	24.0	5	10	0.81	1.59	OK
5	TUG's Banheiros Atendimento	F+N+T	B1	127 V					2		1333	1200	S		1200		1.00	0.80	13.1	10.5	2.5	24.0	5	13	1.57	2.35	OK
6	Condicionador de Ar Atendimento	F+N+T	B1	220 V						1	1811	1630	R+T	815		815	1.00	1.00	8.2	8.2	4	32.0	5	10	0.17	0.95	OK
7	Condicionador de Ar Recepção	F+F+T	B1	220 V						1	3222	2900	R+T	1450		1450	1.00	0.65	22.5	14.6	4	32.0	5	16	1.11	1.89	OK
8	Iluminação de Emergência 01	F+N	B1	127 V	8						96	96	T			96	1.00	0.65	1.2	0.8	1.5	17.5	5	10	0.13	0.91	OK
29	Reserva	F+N+T	B1	127 V							1000	1000	R	1000			1.00	1.00	7.9	7.9	1.5	17.5	5	10	0.00	0.00	OK
30	Reserva	F+N+T	B1	127 V							1000	1000	S		1000		1.00	1.00	7.9	7.9	1.5	17.5	5	10	0.00	0.00	OK
31	Reserva	F+N+T	B1	127 V							1000	1000	S		1000		1.00	1.00	7.9	7.9	1.5	17.5	5	10	0.00	0.00	OK
TOTAL					8	22	18	2	5	2	1	1					1.00	1.00	7.9	7.9	1.5	17.5	5	10	0.00	0.00	OK

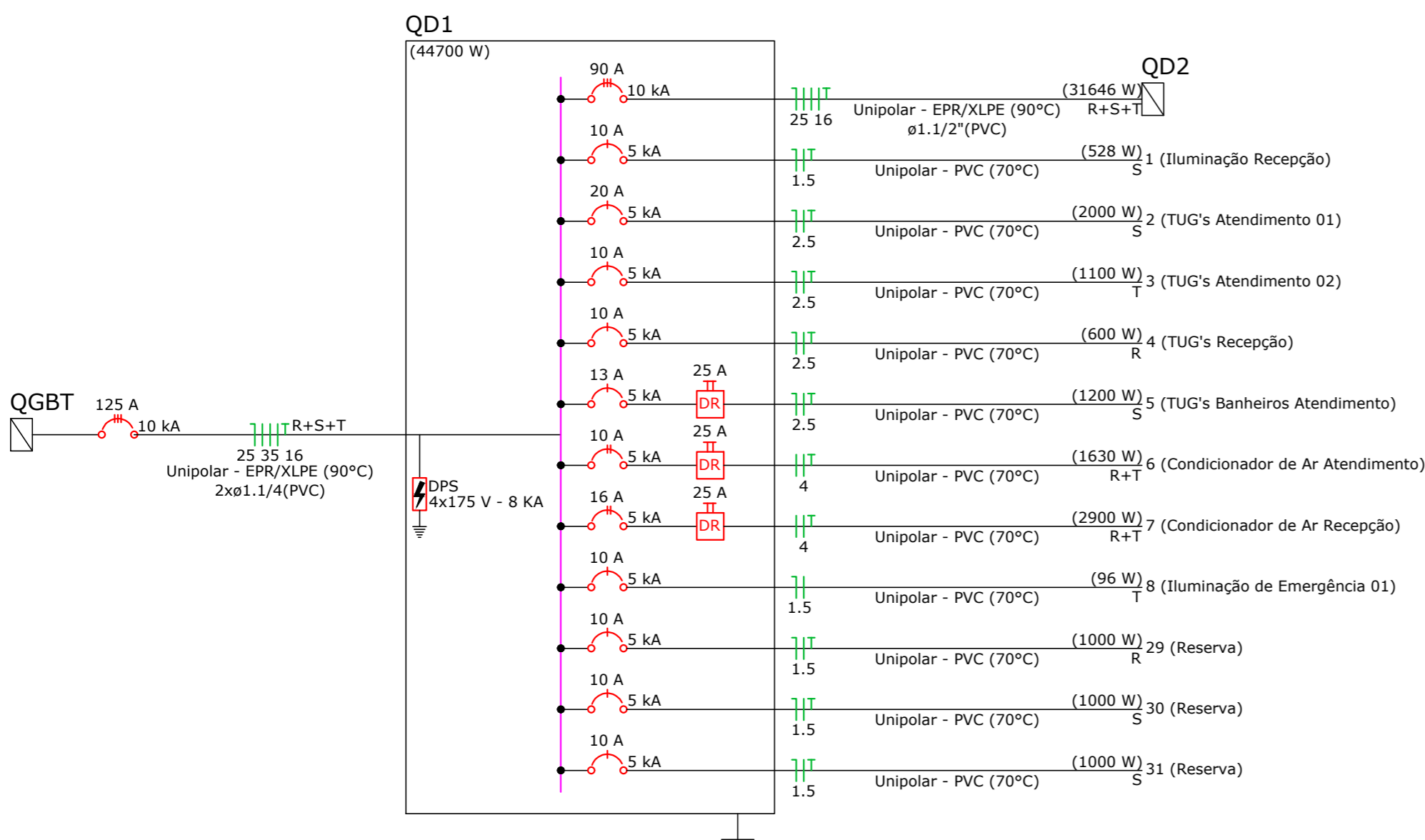
1 QUADRO DE CARGAS QD-1 SEM ESCALA

Tipo de carga	Potência instalada (kVA)	Fator de demanda (%)	Demanda (kVA)
Condicionador de Ar (Não residencial)	16.10	100.00	16.10
Iluminação e TUG's (Escritórios e salas comerciais)	20.00	86.00	17.20
Secadores De Roupas, Máquina De Lavar Louça, Forno de Microondas, Hidromassagem	11.07	70.00	7.75
	1.27	100.00	1.27
TOTAL			42.32

2 QUADRO DE DEMANDA -QDI SEM ESCALA



4 DIAGRAMA MULTIFILAR - QDI SEM ESCALA



5 DIAGRAMA UNIFILAR - QDI SEM ESCALA



3 PROJETO ELÉTRICO EM 3D  
COMPATIBILIZADO COM ESTRUTURA  
PARA VIZUALIZAR: CAMERA DO CELULAR  
OU APP LEITOR DE QR CODE

OBSERVAÇÕES IMPORTANTES

- A EXECUÇÃO DO PROJETO ELÉTRICO DEVERÁ ATENDER A NBR 5410/2004 E AS NORMAS TÉCNICAS DA CONCESSIONÁRIA DE ENERGIA.
- OS ESPAÇOS PREVISTO NOS QUADROS DE DISTRIBUIÇÃO PARA CIRCUITOS RESERVA DEVEM SER RESPEITADO ATENDENDO A NBR 5410/2004.
- TODAS AS TOMADAS POSSUIRÃO ATERRAMENTO E RESPEITARÃO A NBR-14136/2013.
- OS CIRCUITOS SÃO ENUMERADOS EM (1,2,3...) E OS COMANDOS EM (A,B,C...).
- A LOCAÇÃO DOS PONTOS DE ILUMINAÇÃO E TOMADAS E TAMBÉM SUAS QUANTIDADES DEVEM SER DE ACORDO COM O PROJETO LUMINOTÉCNICO.
- OS PONTOS DA REDE DE LÓGICA COMO INTERFONE/INTERNET E CÂMERAS É DE RESPONSABILIDADE DA EMPRESA CONTRATADA, DIZER O MELHOR LOCAL, E APRESENTAR QUANTITATIVO DE MATERIAL.
- OS CIRCUITOS DEVERÃO RESPEITAR AS POTÊNCIAS DIMENSIONADAS, E NOS CIRCUITOS PREVISTOS DEVERÃO SER INSTALADOS OS DISPOSITIVOS IDR.
- MÉTODO DE INSTALAÇÃO COM CONDUTORES ISOLADOS EM ELETRODUTO DE SEÇÃO CIRCULAR EMBUTIDOS EM ALVENARIA.
- QUALQUER ALTERAÇÃO NO PROJETO DEVE TER APROVAÇÃO DO ENGENHEIRO RESPONSÁVEL EM DOCUMENTO POR ESCRITO.
- TODOS OS ATERRAMENTOS DEVEM SER EQUIPOTENCIALIZADOS, PARA QUE POSSÍVEIS SURTOS ELÉTRICOS NÃO PROVOQUEM DANOS AOS EQUIPAMENTOS ELETRÔNICOS DO LOCAL.

CARIMBOS:	
 <b>Prefeitura Municipal de Sorriso</b> ESTADO DE MATO GROSSO Gestão 2017/2020	
OBRA:	CENTRO DE REGULAÇÃO
PROJETO:	ELÉTRICO
DETALHES:	QUADROS DE CARGAS E DEMANDA QDI, DIAGRAMAS MULTIFILAR, UNIFILAR QDI E LEGENDA DETALHE 3D
ENDEREÇO:	Rua: Alta Floresta Lote: 02 Equipamento Comunitário A2
FOLHA:	02/03
SORRISO-MT	
RESPONSÁVEL TÉCNICO:	VISTO:
Silvia Romfim Engenheira Civil CREA - MT 026160	Ednilson de Lima Oliveira Secretário da cidade
ÁREAS:	PROPRIETÁRIO:
ÁREA DO LOTE 270m <sup>2</sup> ÁREA PARA CALCULO ESTRUTURAL 218,78m <sup>2</sup>	Prefeitura Municipal de Sorriso CNPJ: 03.239.076/0001-62
DATA:	ESCALA:
Outubro / 2021	INDICADAS
DESENHO:	ARQUIVO:
-	REV.001