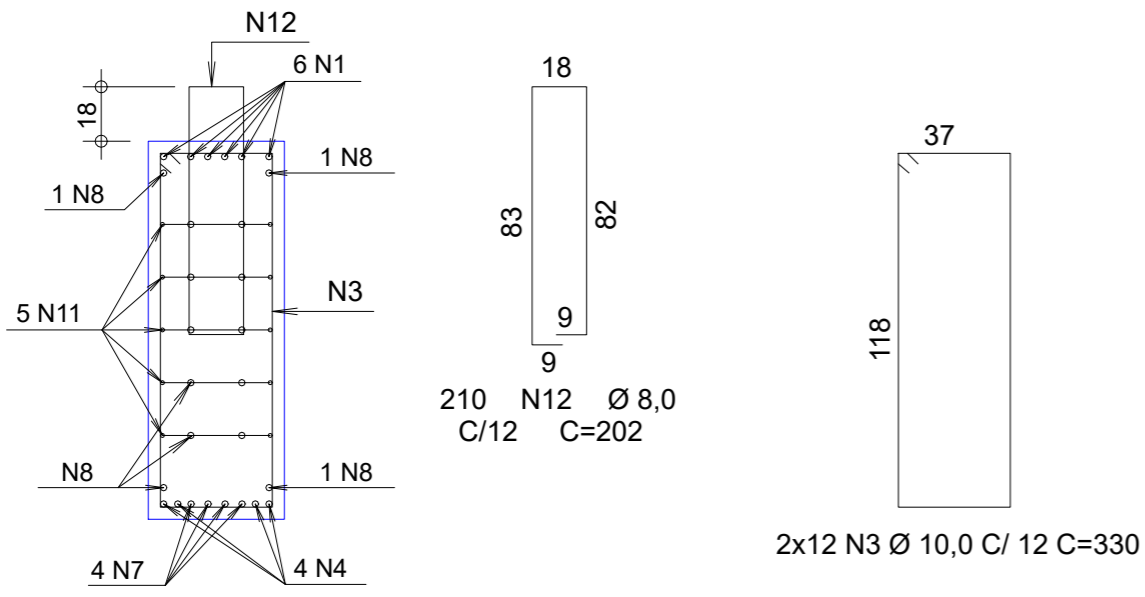
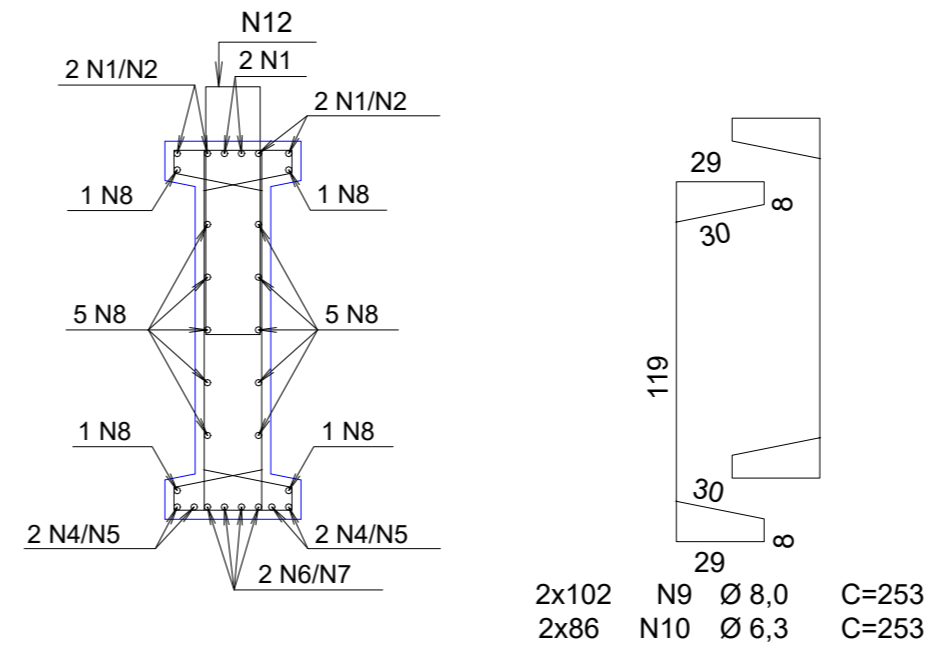


**SEÇÃO LONGITUDINAL - ESTRUTURAL VIGA LONGARINA**  
Escala / 1:75

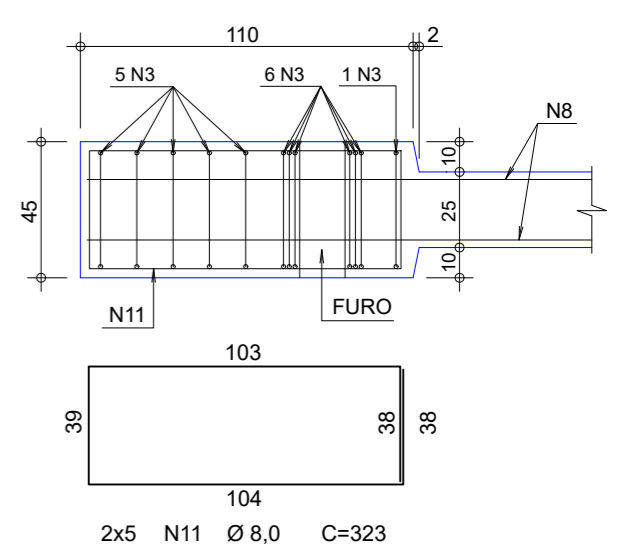
**Corte A**



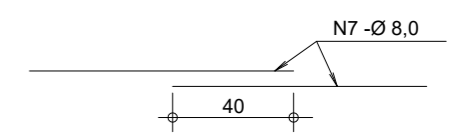
**Corte B**



**DETALHE 01 (EM PLANTA)**



**DETALHE TRANSPASSE**



**NOTAS:**

- 1) AS BARRAS N12 SERVEM DE LIGAÇÃO DA VIGA COM A CAPA DO TABULEIRO. DEVE SER COLOCADA AO LONGO DE TODA VIGA.
- 2) CONCENTRAR ESTRIBOS JUNTO AS FURAS PARA IÇAMENTO (VER DETALHE 1).

<p>Título: <b>PONTE DE CONCRETO DE 6,30 X 25,00 METROS</b></p>	<p>Assunto: <b>DETALHE - BLOCO CABECEIRA, ALA, ESTACA E VIGA DE TRAVAMENTO</b></p>	<p>Data: <b>26/08/2021</b></p>
<p>Especificações: PONTE EM CONCRETO ARMADO COM VIGAS LONGARINAS PROTENTIDAS ÁREA: 157,50 M<sup>2</sup> LOCAL: ESTRADA LINHA NORTE Á 32 KM , ZONA RURAL COORDENADAS: LAT: 12°28'47.77"S; LONG: 55°32'4.88"O ELEVAÇÃO: 335 M</p>	<p>Proprietário: PREFEITURA MUNICIPAL DE SORRISO CNPJ 03.239.076/0001-62 AVENIDA PORTO ALEGRE, 2525, CENTRO CEP= 78890-000 SORRISO MT</p>	<p>Responsável Técnico:  XXXXXXXXXXXXXXXXXXXX Engenheiro Civil - CREA XXXXXXXX</p>
		<p>Nº Prancha: <b>03/09</b></p> <p>Revisão: <b>00</b></p>