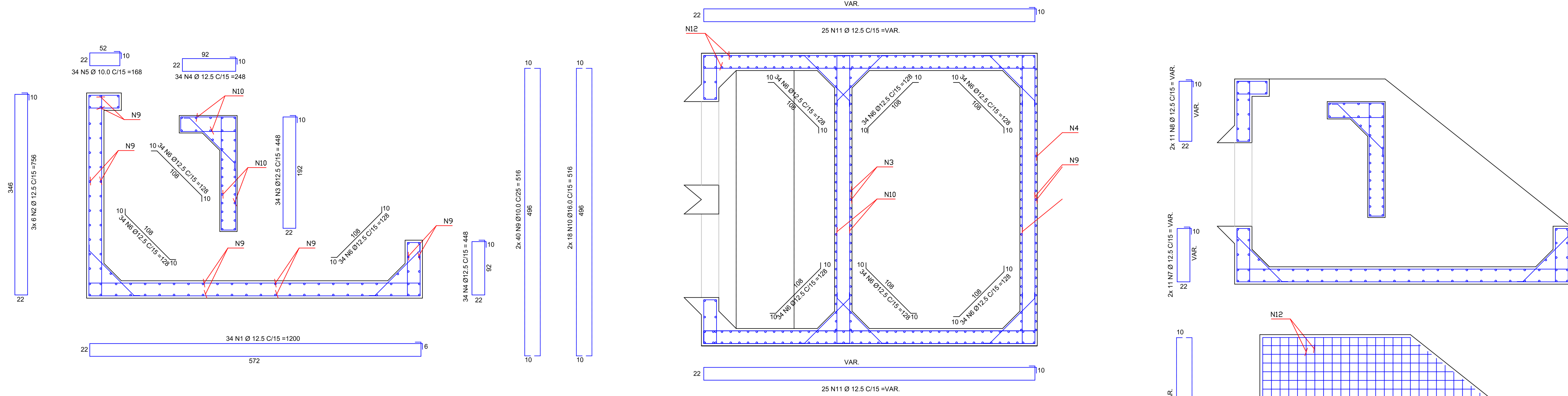
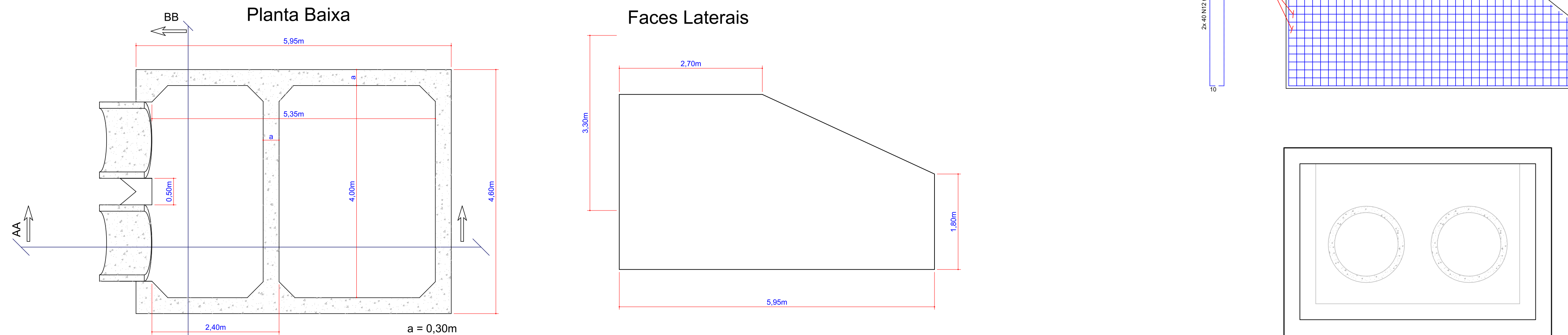


DISSIPADOR DE ENERGIA TIPO PETERKA – FERRAGENS



DISSIPADOR DE ENERGIA TIPO PETERKA – FORMAS



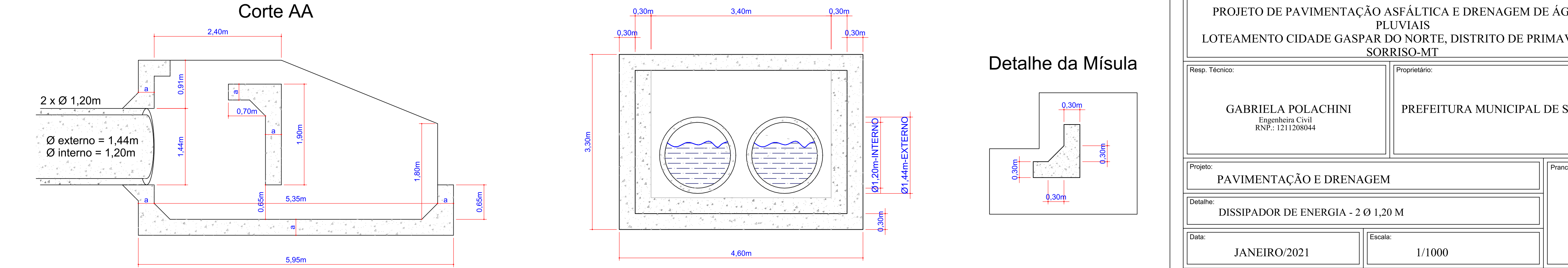
Planta Baixa

Fases Laterais

Corte BB

Corte AA

Detalhe da Mísula



PROJETO DE PAVIMENTAÇÃO ASFÁLTICA E DRENAGEM DE ÁGUAS PLUVIAIS LOTEAMENTO CIDADE GASPAR DO NORTE, DISTRITO DE PRIMAVERA - SORRISO-MT	
Resp. Técnico: GABRIELA POLACHINI Engenheira Civil RNF - 1211268044	Proprietário: PREFEITURA MUNICIPAL DE SORRISO
Projeto: PAVIMENTAÇÃO E DRENAGEM	Prancha: 09
Detalhe: DISSIPADOR DE ENERGIA - 2 Ø 1,20 M	Escala: 1/1000
Data: JANEIRO/2021	Escala: 1/1000