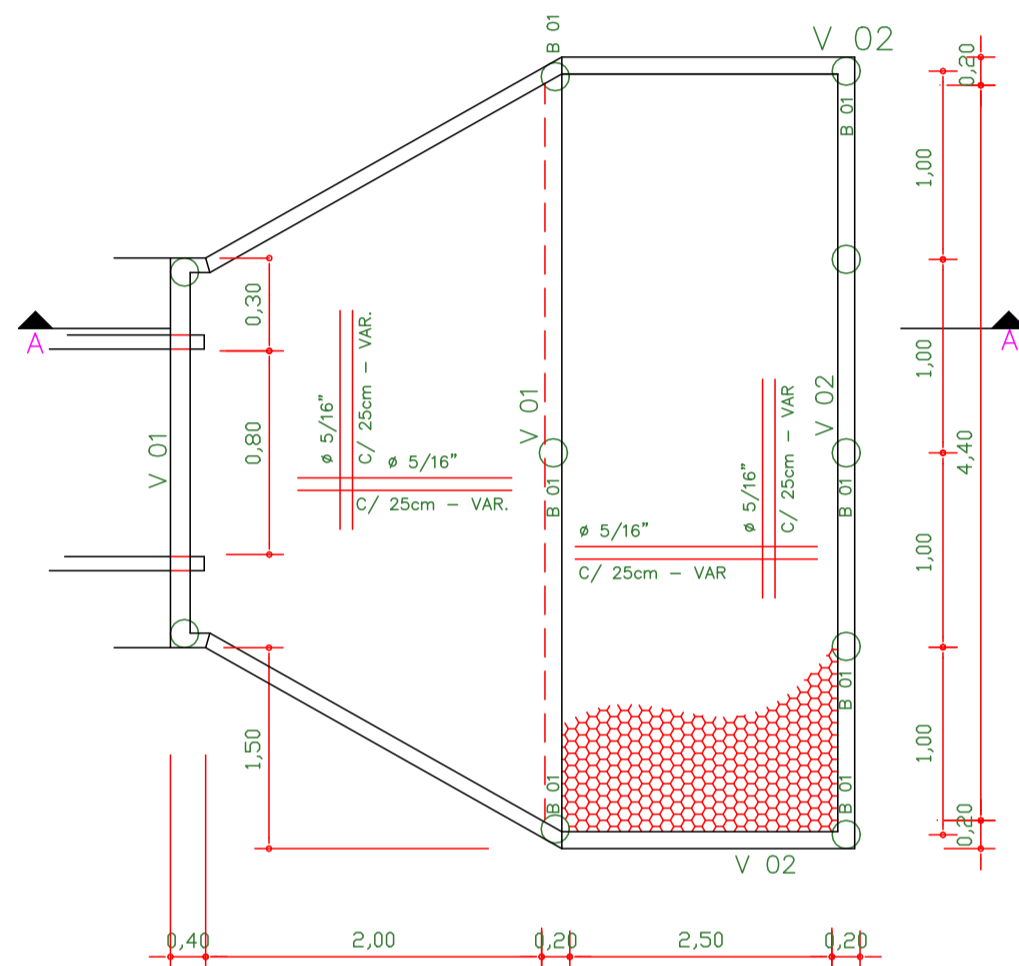
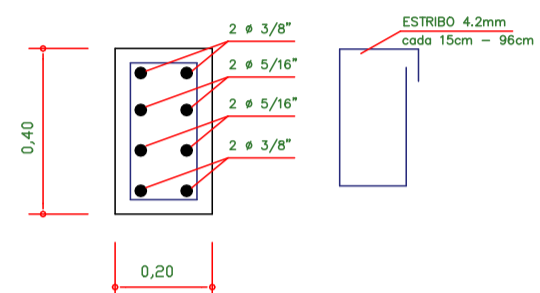


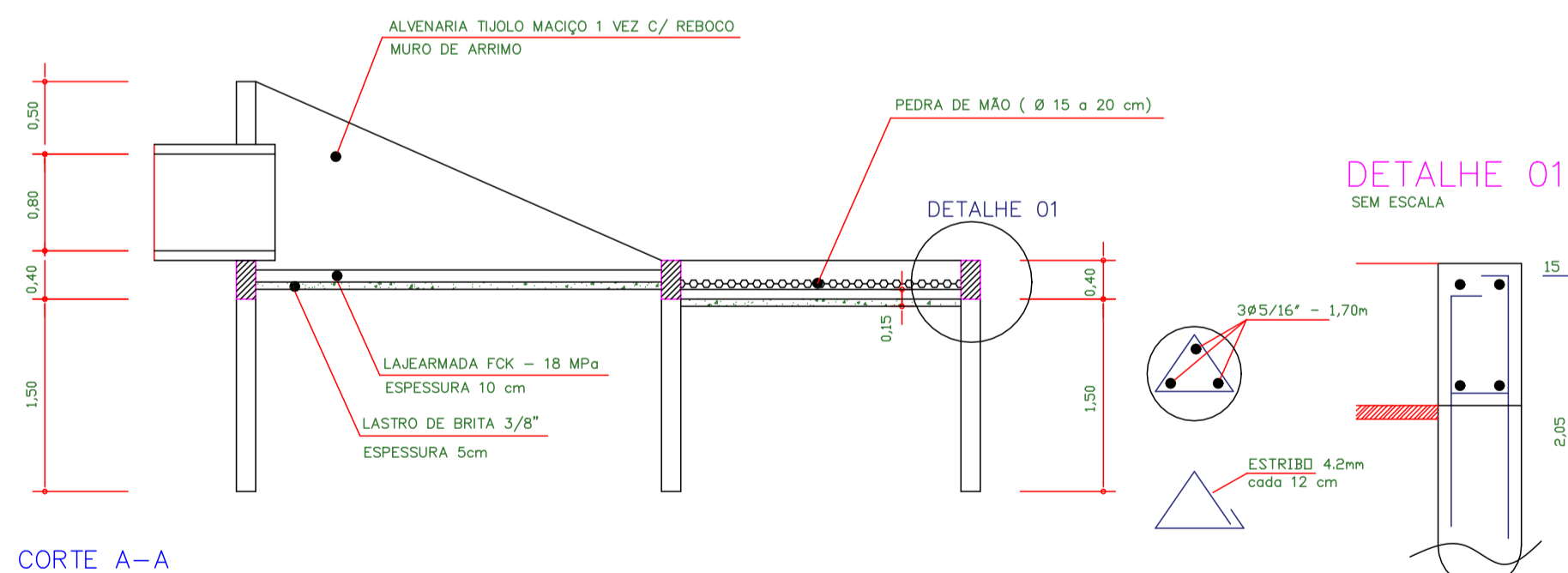
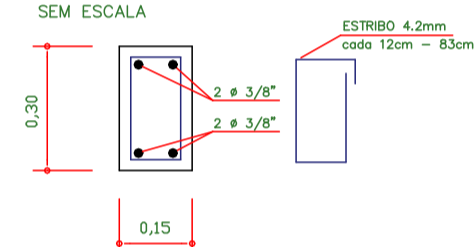
DETALHE DISSIPADOR – PONTA DE ALA
SEM ESCALA



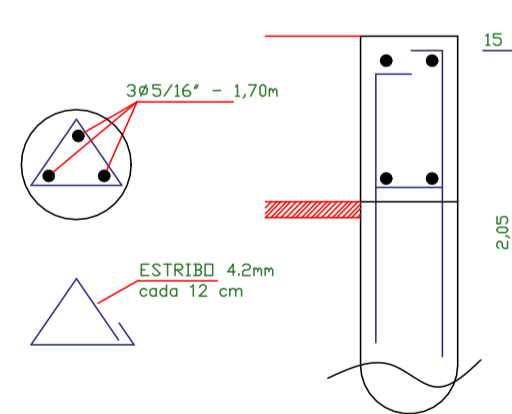
VIGA 02
SEM ESCALA



VIGA 01
SEM ESCALA



DETALHE 01
SEM ESCALA



PROJETO DE PAVIMENTAÇÃO ASFÁLTICA E DRENAGEM DE ÁGUAS PLUVIAIS
LOTEAMENTO CIDADE GASPAR DO NORTE, DISTRITO DE PRIMAVERA - SORRISO-MT

Resp. Técnico:
GABRIELA POLACHINI
Engenheira Civil
RNP.: 1211208044

Proprietário:
PREFEITURA MUNICIPAL DE SORRISO

Projeto:
PAVIMENTAÇÃO E DRENAGEM

Prancha:

Detalhe:
DISSIPADOR DE ENERGIA - Ø 0,80 M

08

Data:
MAIO/2021

Escala:
1/1000