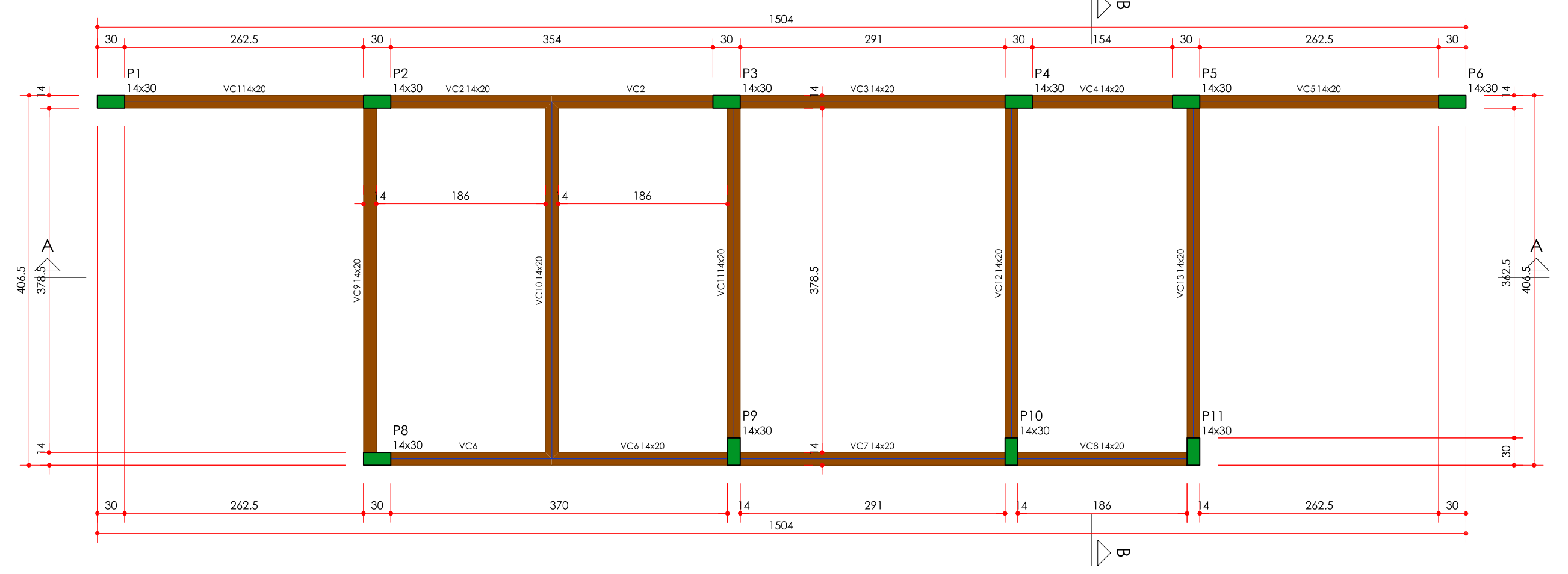
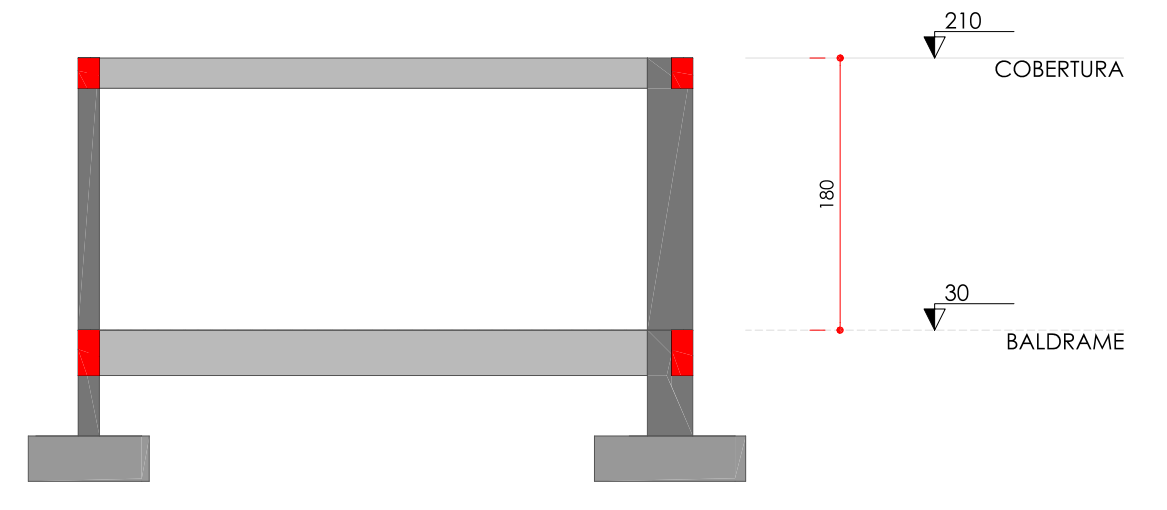


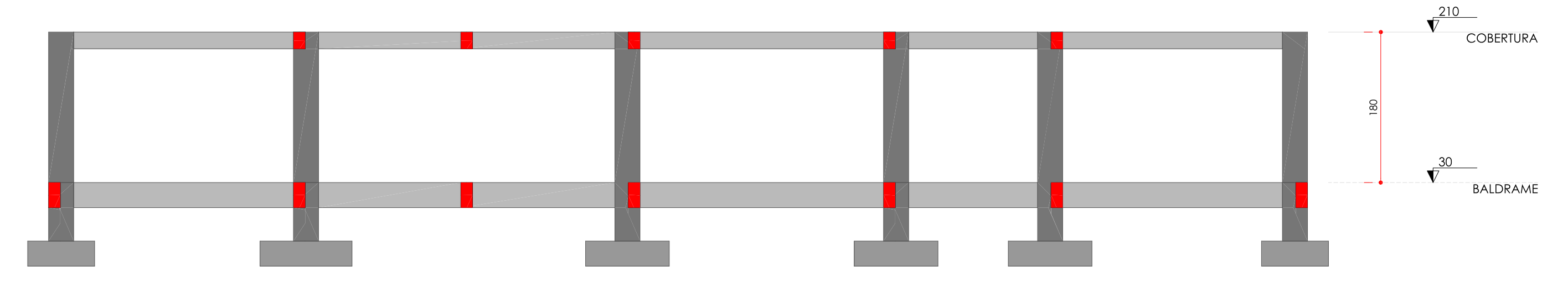
Forma do pavimento BALDRAME (Nível 30)
Escala 1:50



Forma do pavimento COBERTURA (Nível 210)
Escala 1:50



Corte B-B
Escala 1:50



Corte A-A
Escala 1:50

Nome	Seção	Material	Altura
V1	14x30	1	300
V2	14x30	1	300
V3	14x30	1	300
V4	14x30	1	300
V5	14x30	1	300
V6	14x30	1	300
V7	14x30	1	300
V8	14x30	1	300
V9	14x30	1	300
V10	14x30	1	300
V11	14x30	1	300
V12	14x30	1	300
V13	14x30	1	300
V14	14x30	1	300
V15	14x30	1	300
V16	14x30	1	300
V17	14x30	1	300

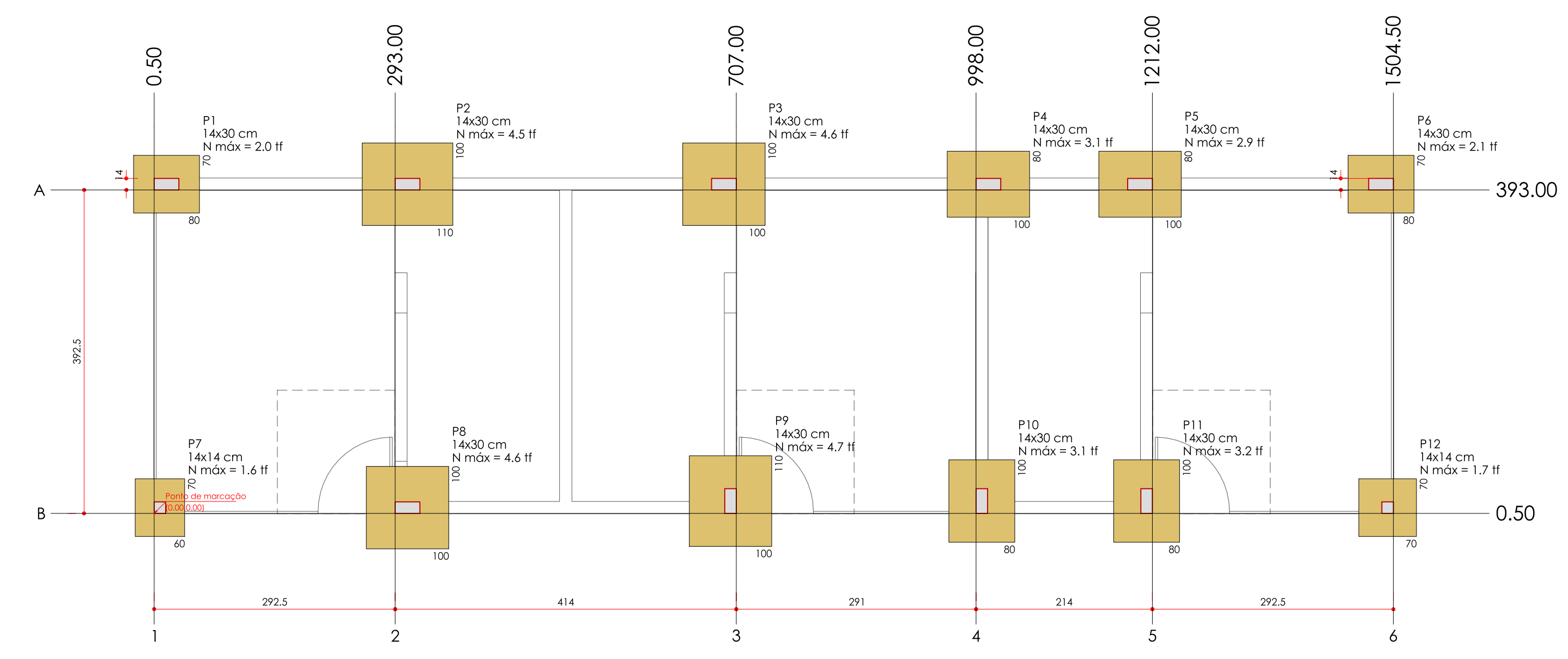
Nome	Seção	Material	Altura
P1	14x30	1	300
P2	14x30	1	300
P3	14x30	1	300
P4	14x30	1	300
P5	14x30	1	300
P6	14x30	1	300

Nome	Seção	Material	Altura
P7	14x14	1	300
P8	14x30	1	300
P9	14x30	1	300
P10	14x30	1	300
P11	14x30	1	300
P12	14x14	1	300

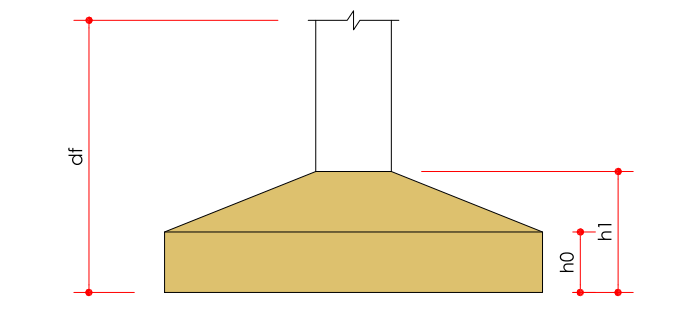
Nome	Seção	Material	Altura
V1	14x30	1	300
V2	14x30	1	300
V3	14x30	1	300
V4	14x30	1	300
V5	14x30	1	300
V6	14x30	1	300
V7	14x30	1	300
V8	14x30	1	300
V9	14x30	1	300
V10	14x30	1	300
V11	14x30	1	300
V12	14x30	1	300
V13	14x30	1	300
V14	14x30	1	300
V15	14x30	1	300
V16	14x30	1	300
V17	14x30	1	300

Nome	Seção	Material	Altura
P1	14x30	1	300
P2	14x30	1	300
P3	14x30	1	300
P4	14x30	1	300
P5	14x30	1	300
P6	14x30	1	300

Nome	Seção	Material	Altura
P7	14x14	1	300
P8	14x30	1	300
P9	14x30	1	300
P10	14x30	1	300
P11	14x30	1	300
P12	14x14	1	300



Planta de locação
Escala 1:50



Nome	Seção	Carga Máx.	Fundação
P1	14x30	2,0	80 30 30 100
P2	14x30	4,5	100 110 30 30 100
P3	14x30	4,6	100 100 30 30 100
P4	14x30	3,1	80 100 30 30 100
P5	14x30	2,9	80 100 30 30 100
P6	14x30	2,1	80 30 30 100
P7	14x14	1,6	70 60 30 30 100
P8	14x30	4,6	100 100 30 30 100
P9	14x30	4,7	100 110 30 30 100
P10	14x30	3,1	80 100 30 30 100
P11	14x30	3,2	80 100 30 30 100
P12	14x14	1,7	70 70 30 30 100

PROJETO ESTRUTURAL

Assunto: **MODELO 02 - PLANTA DE LOCAÇÃO E PLANTAS DE FORMA**

Autor(a) do projeto: Camilla Diel Bobrzyk Eng. Civil CREA MT025305	Local: BR 163, KM 772 Sentido Sorriso/Sinop Sorriso-MT
Proprietário(a): Prefeitura Municipal de Sorriso CNPJ: 03.239.076/0001-62	Áreas: Modelo 01: 190,00m² Modelo 02: 61,40m²
Escala: Indicada	Prancha: 05 / 06

Obs.: Não são permitidas alterações neste projeto sem autorização do autor.
Lei de regulamento direito autoral nº 6988/73.