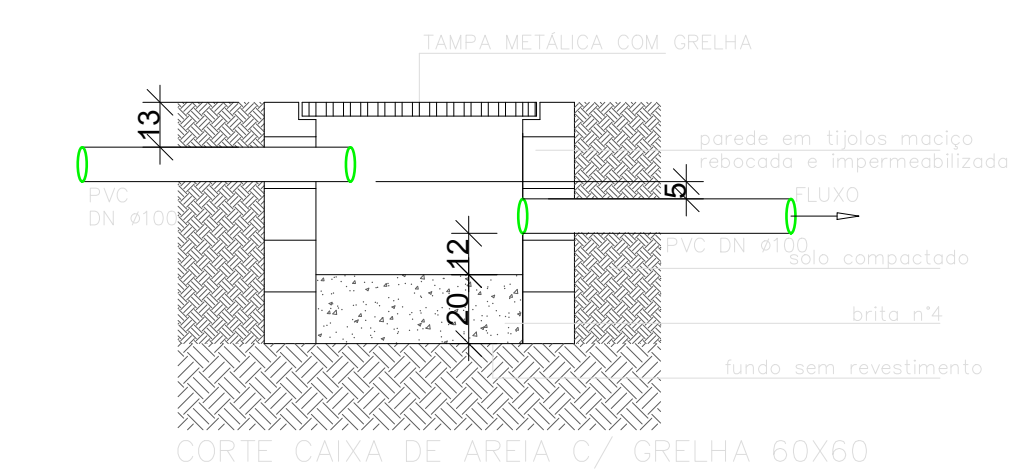
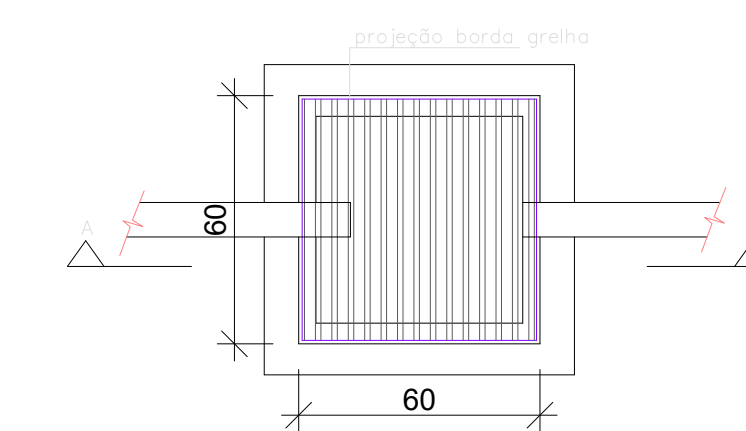


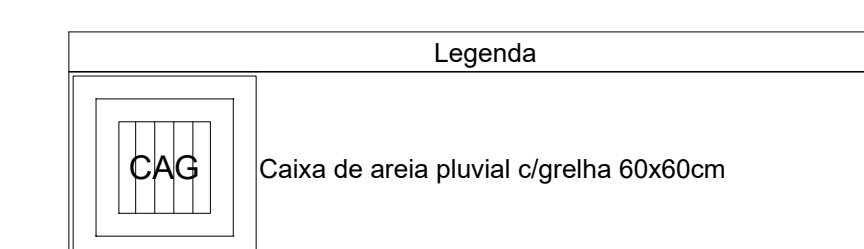
PLANTA BAIXA
Escala 1:100



CORTE CAIXA DE AREIA C/ GRELHA 60x60



PLANTA BAIXA CAIXA DE AREIA C/ GRELHA 60x60



<p>Prefeitura Municipal de Sorriso ESTADO DE MATO GROSSO Gestão 2021/2024</p>			
<p>PROJETO: ÁGUAS PLUVIAIS</p>			
<p>DETALHES: Planta baixa drenagem de águas pluviais do estacionamento</p>			
<p>Obra: ESTACIONAMENTO DO CENTRO DE ATENÇÃO PSICOSSOCIAL Local: LOTE EQUIP. COMUNITÁRIO B, AV ADOLINO BEDIN BAIRRO JARDIM AMÉRICA - SORRISO/MT</p>			<p>FOLHA: 01/01</p>
<p>AUTOR DO PROJETO: CAMILA DIEI BOBRZYK Engenheira Civil CREAMT/2010505</p>		<p>PROPRIETÁRIO: Prefeitura Municipal de Sorriso CPF: 03.239.676/0001-62</p>	
<p>DATA: JANEIRO/2021</p>	<p>ESCALA: INDICADA</p>	<p>DESENHO: JULIANA</p>	<p>ARQUIVO:</p>