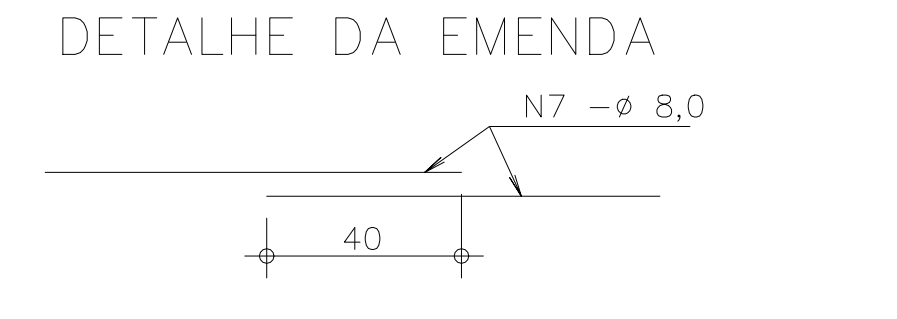
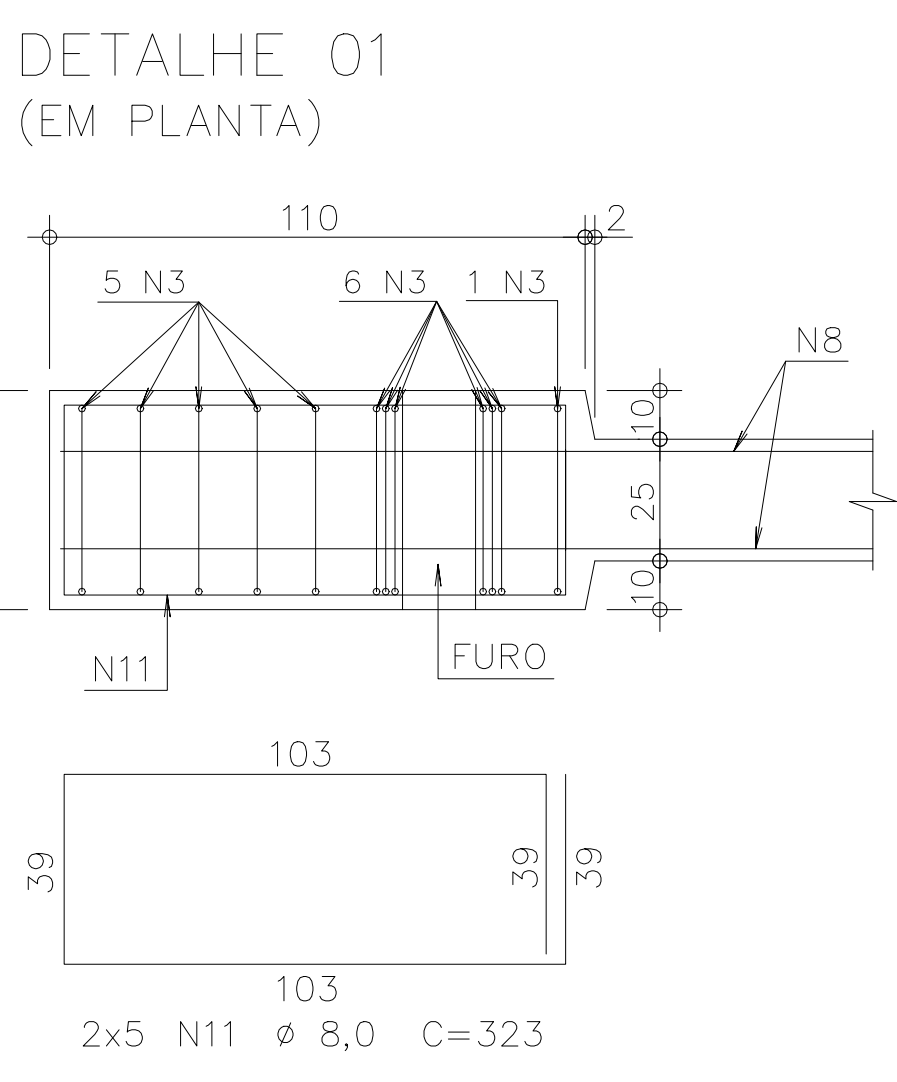
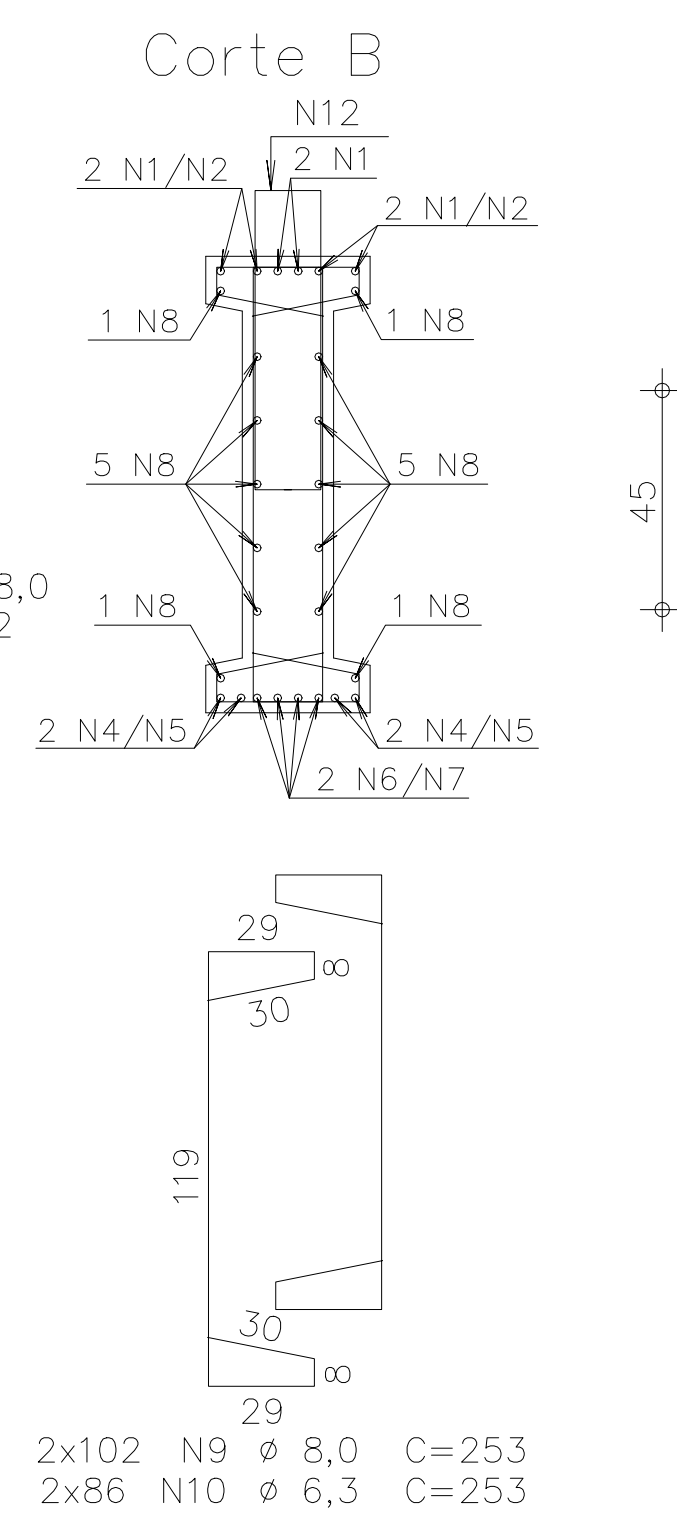
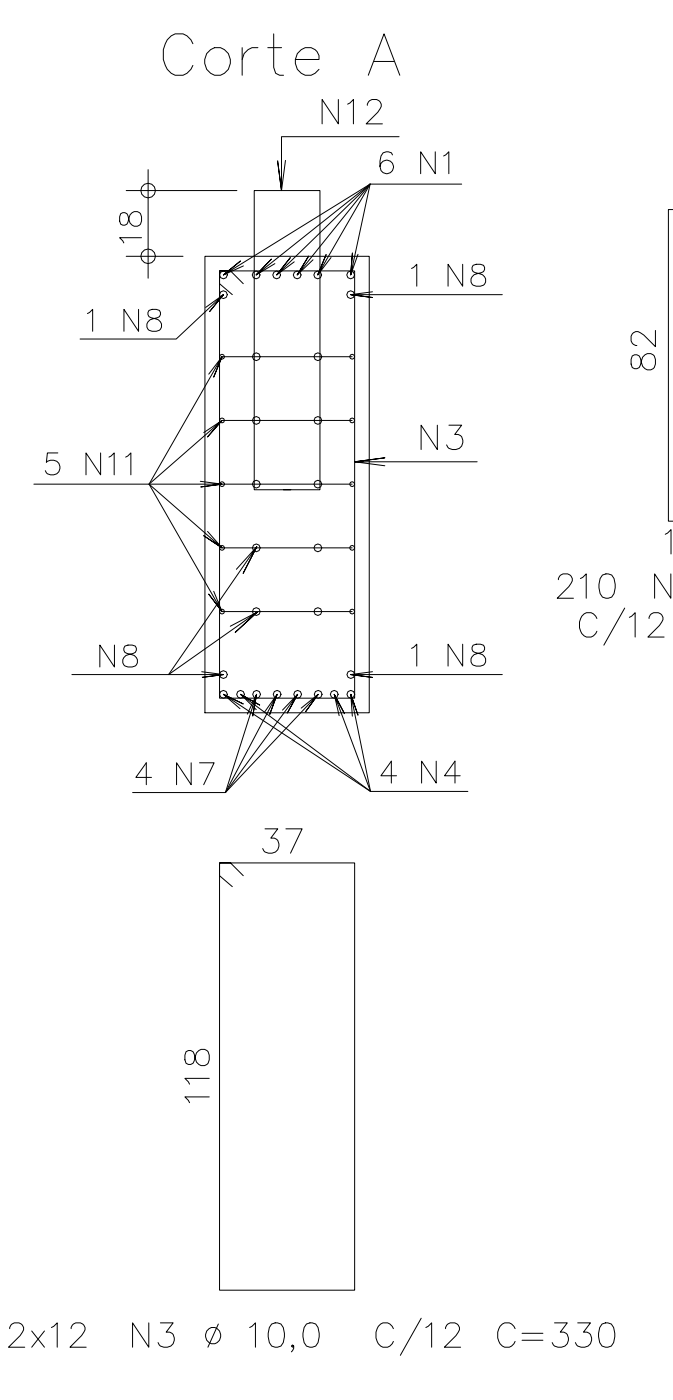


TABELA DE ARMADURA DE PROTENSÃO					Aço: RB 190	
Posição	Nº. de Cordoalhas	Bitola (mm)	Comprimento (cm)	Total (cm)	Nº. de Ancoragens	
C1	6	15,2	2.580	20.640	12	
C2	12	15,2	2.580	41.280	24	
C3	12	15,2	2.580	41.280	24	
C4	12	15,2	2.580	41.280	24	



NOTAS:  
 1) AS BARRAS N12 SERVEM DE LIGAÇÃO DA VIGA COM A CAPA DO TABULEIRO. DEVE SER COLOCADA AO LONGO DE TODA VIGA.  
 2) CONCENTRAR ESTRIBOS JUNTO AS FURROS PARA IÇAMENTO (VER DETALHE 1).

PONTE de 6,30 X 25,00 METROS		Nº Folhas:	Folha Nº:
		03	04
ASSUNTO: PONTE SOBRE RIO CELESTE			
ESTRUTURAL DAS VIGAS PROTENSIDAS			
PONTE RIO CELESTE LINHA PAU OCO			
ÁREAS: CONSTRUÇÃO = 157,5 m²			
DATA:		12-12-2019	
RESP. TEC:	FASE DE PROJETO:		
	<input type="checkbox"/> CONHECIMENTO		<input checked="" type="checkbox"/> ORÇAMENTO
	<input type="checkbox"/> APROVAÇÃO		<input type="checkbox"/> EXECUÇÃO
	ESCALA:		SEM
LOC. ESQUEMÁTICA:		RESP. TEC:	
Tabela de Coordenadas da Área Geral			
Coordenadas UTM			
21 L 657639.13 M E			
8600838.66 M S			
ELEV. 555 MTS			
DESIGNO:		R01	
OBSERVAÇÕES:			