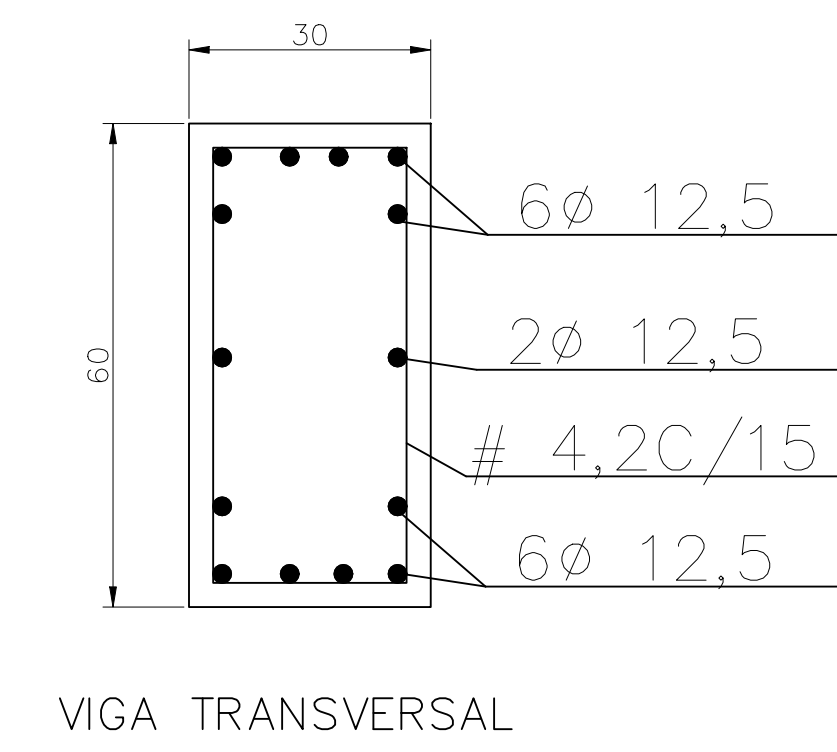
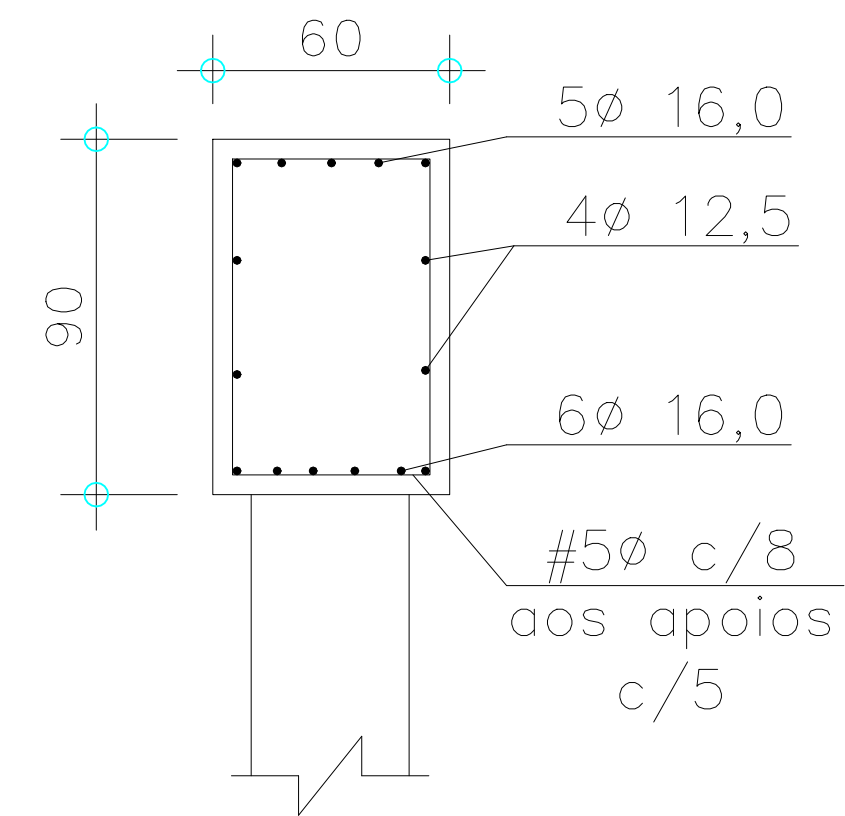
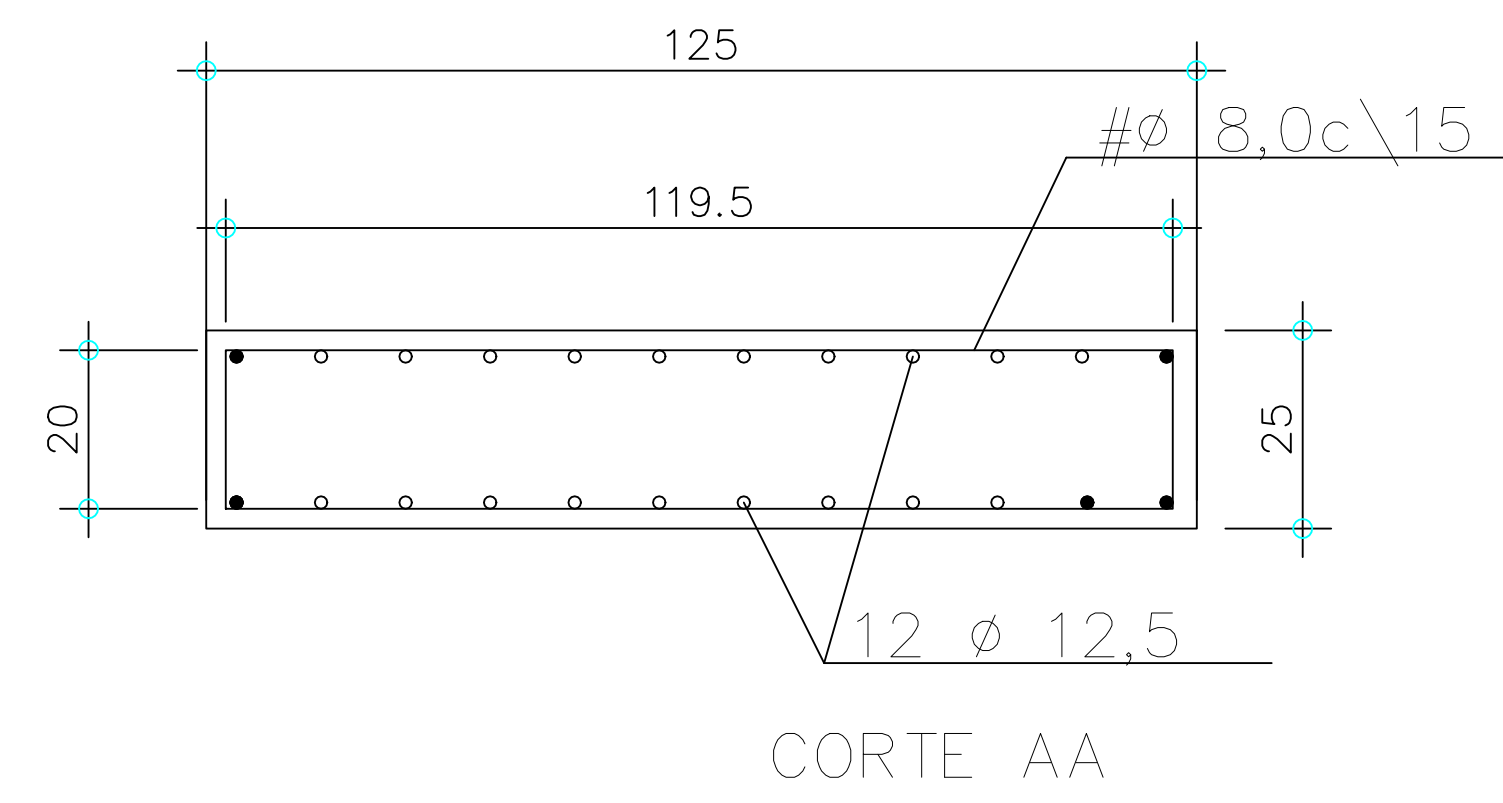
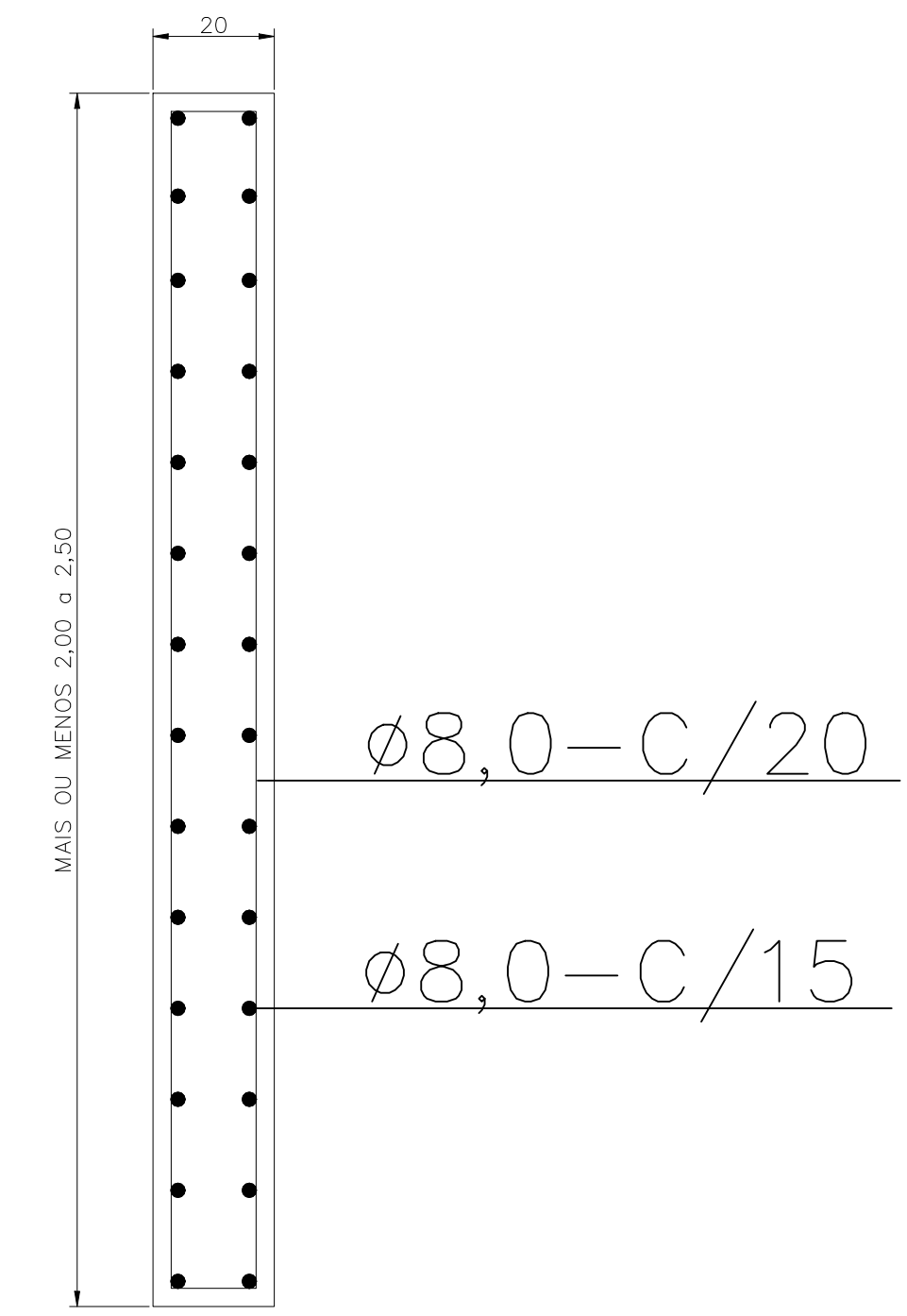


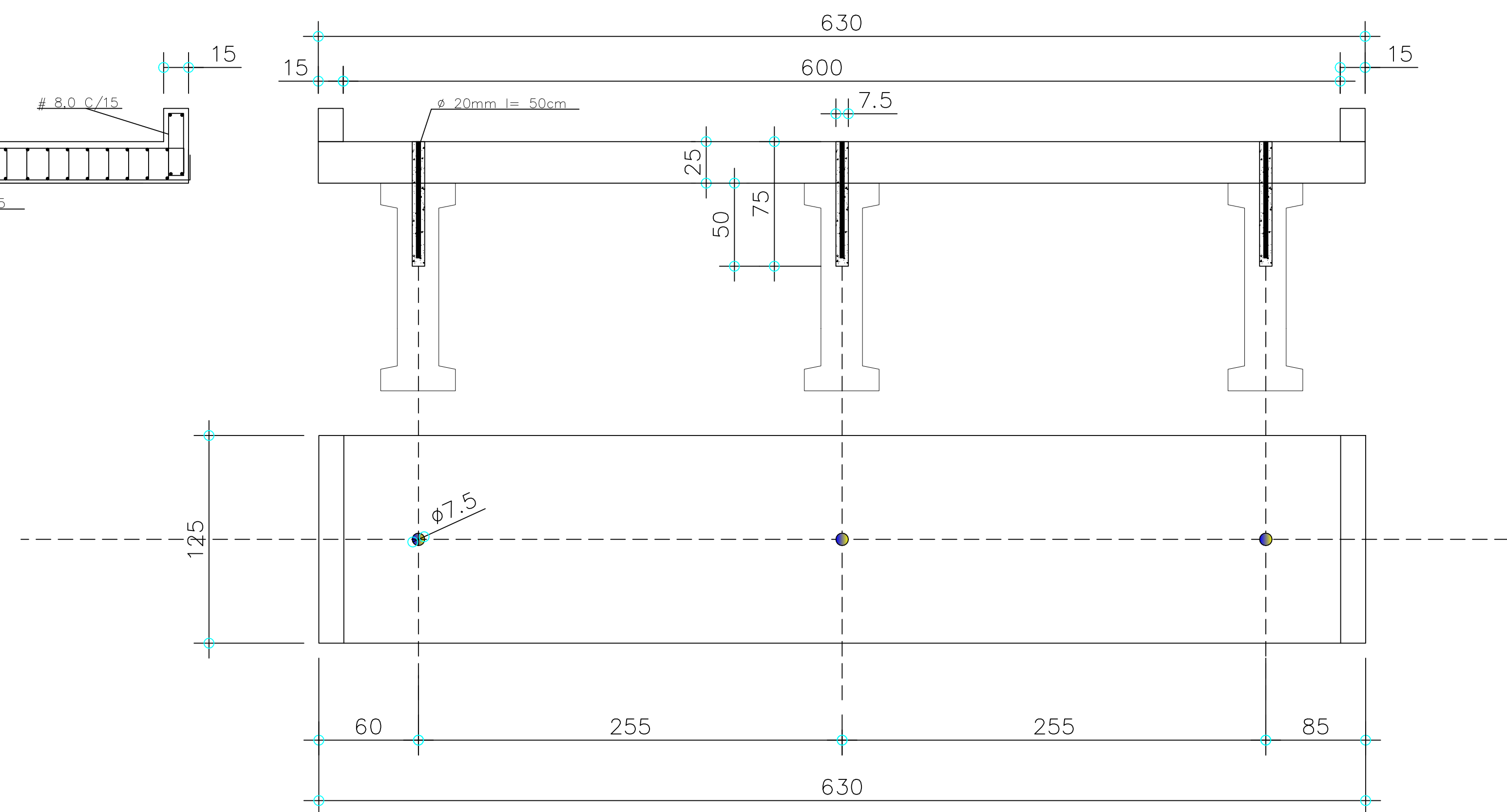
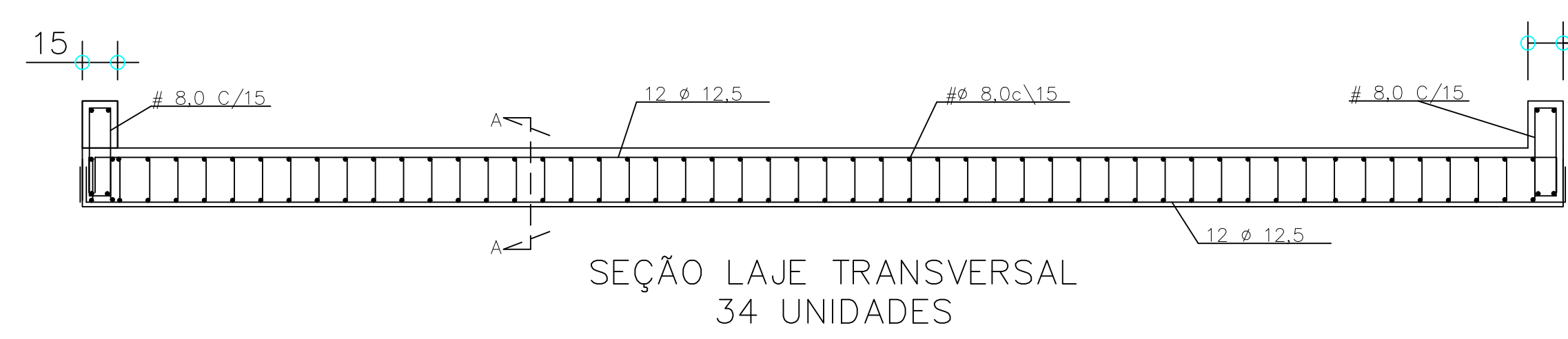
BLOCO CABECEIRAS RECOBRIMENTO EM TODOS 5CM



ALA DE CONTENÇÃO



SEÇÃO AA



PONTE de 6,30 X 25,00 METROS		Nº Folha:	Folha Nº:
		02	04
ASSUNTO: PONTE SOBRE RIO CELESTE			
ESTRUTURAL			
PONTE RIO CELESTE LINHA PAU OCO			
ÁREAS:		DATA:	
CONSTRUÇÃO = 157,5 m²		12-12-2019	
RESP. REC:	FASE DE PROJETO:		
	<input type="checkbox"/> CONHECIMENTO <input checked="" type="checkbox"/> ORÇAMENTO <input type="checkbox"/> APROVAÇÃO <input type="checkbox"/> EXECUÇÃO		
ESCALA:		SEM	
LOC. ESQUEMÁTICA:		RESP. REC:	
Tabela de Coordenadas da Área Geral Coordenadas UTM 21 L 657639,13 M E 8600838,66 M S ELEV. 333 MTS		<input checked="" type="checkbox"/>	
DESIGNO:		R01	
OBSERVAÇÕES:			