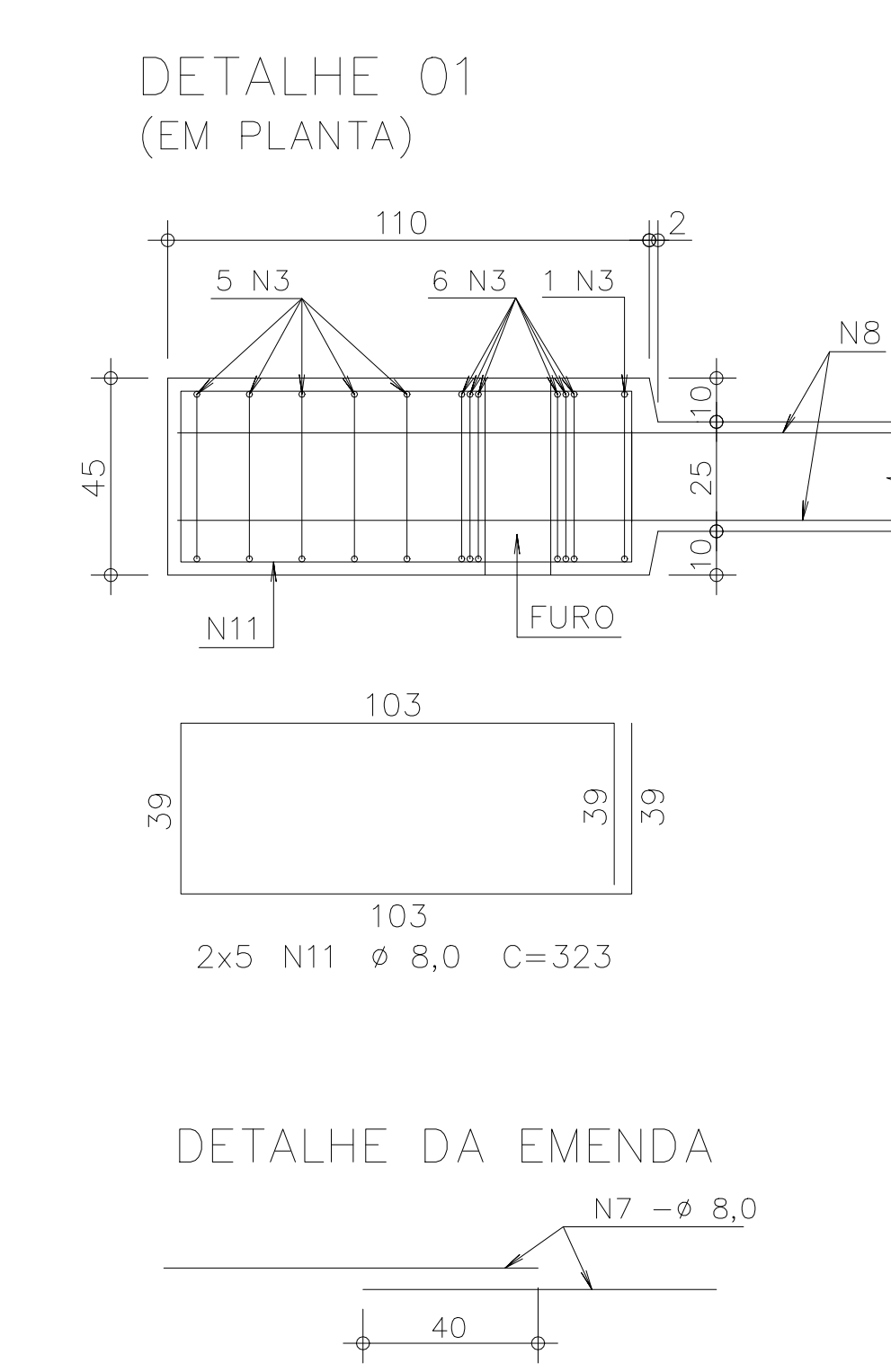
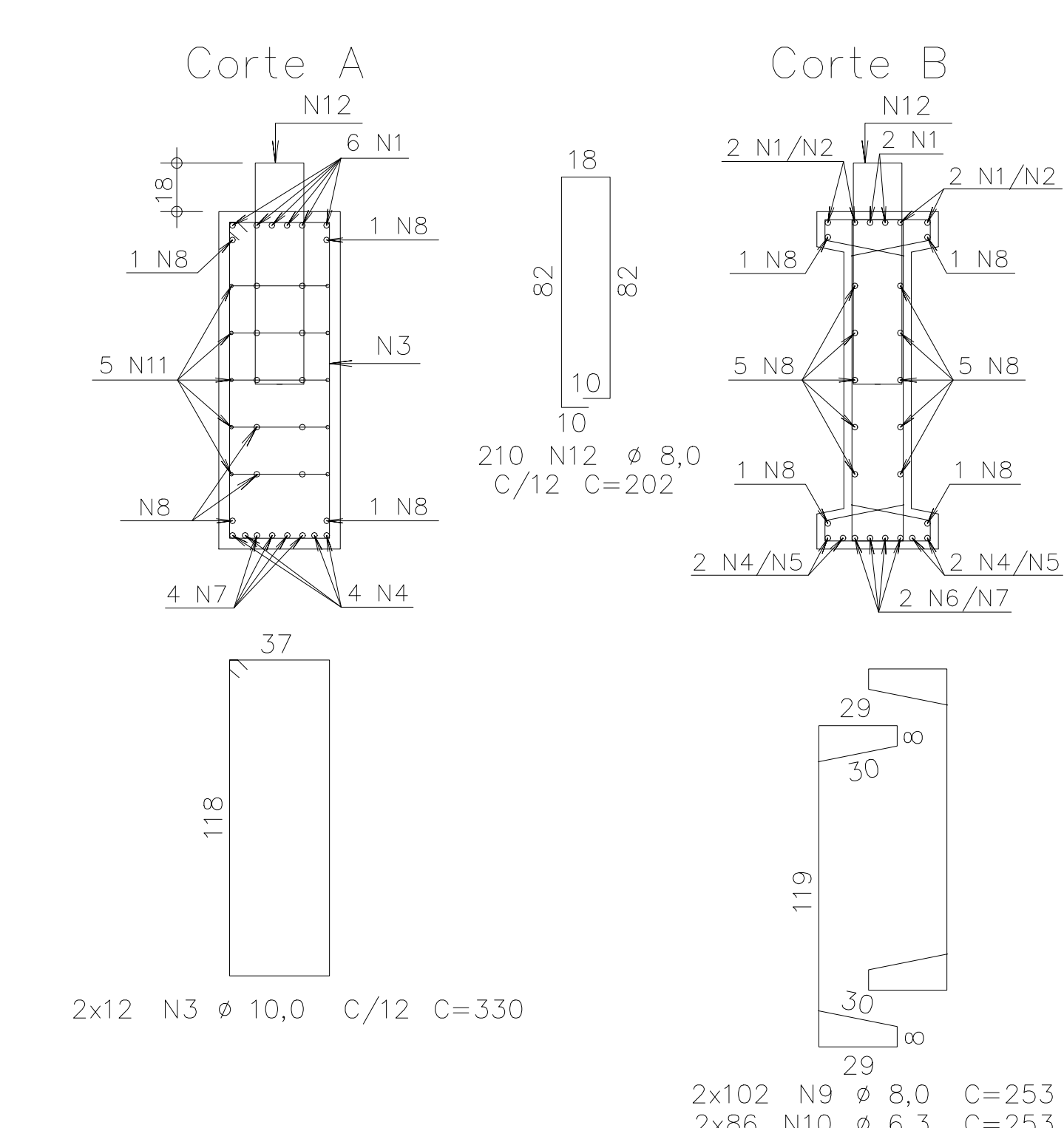


TABELA DE ARMADURA DE PROTENSÃO Aço: RB 190

Posição	Nº. de Cordoalhas	Bitola (mm)	Comprimento (cm)	Total (cm)	Nº. de Ancoragens
C1	6	15,2	2.580	20.640	12
C2	12	15,2	2.580	41.280	24
C3	12	15,2	2.580	41.280	24
C4	12	15,2	2.580	41.280	24



NOTAS:
1) AS BARRAS N12 SERVEM DE LIGAÇÃO DA VIGA COM A CAPA DO TABULEIRO. DEVE SER COLOCADA AO LONGO DE TODA VIGA.
2) CONCENTRAR ESTRIÇOS JUNTO AS FURAS PARA IÇAMENTO (VER DETALHE 1).

PONTE de 6,30 X 25,00 METROS Nº Folhas: 03 Folha Nº: 03

ASSUNTO: **PONTE SOBRE RIO CELESTE**

ESTRUTURAL DAS VIGAS PROTENDIDAS

PONTE RIO CELESTE
LINHA CELESTE ESTRADA FELIPETTO
PREFEITURA MUNICIPAL DE SORRISO
CNPJ 03.239.076/0001-62
AVENIDA PORTO ALEGRE 2525
CENTRO
CEP= 78890-000
SORRISO MT

ÁREAS:
CONSTRUÇÃO = 157,5 m² DATA: **28-05-2020**

RESP. REC.: **JONAS SILVA FERREIRA** CREA = MT042805

FASE DE PROJETO:
 CONHECIMENTO ORÇAMENTO
 APROVAÇÃO EXECUÇÃO

ESCALA: SEM

ASSINATURA RESP. REC.: _____

LOC. ESQUEMÁTICA:
Tabela de Coordenadas da Área Geral
Coordenadas UTM
21 L 654470,97 M E
861353,70 M S
ELEV. 333 MTS

DESIGNO: _____

APROVAÇÕES: