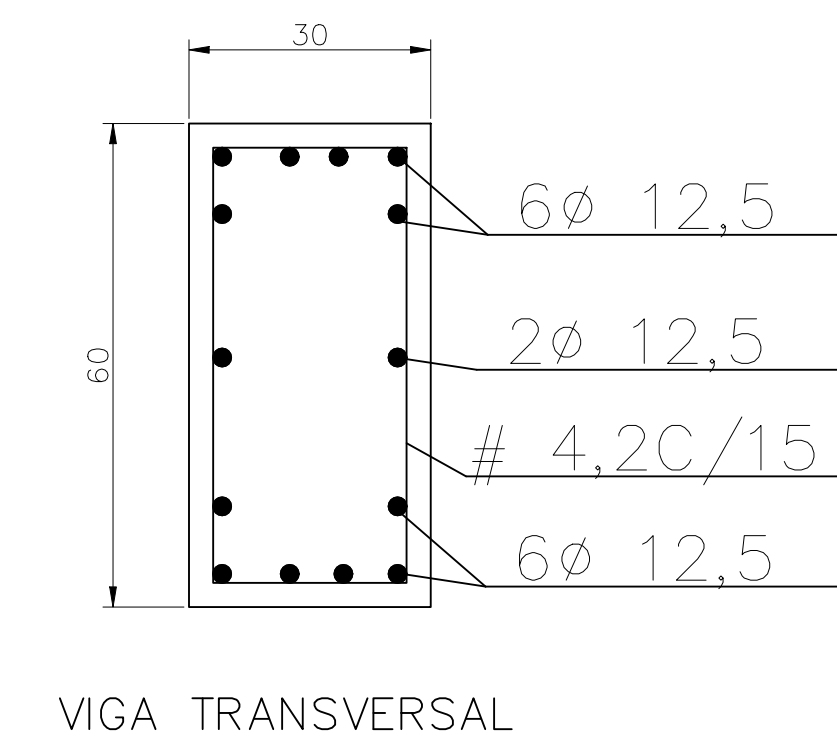
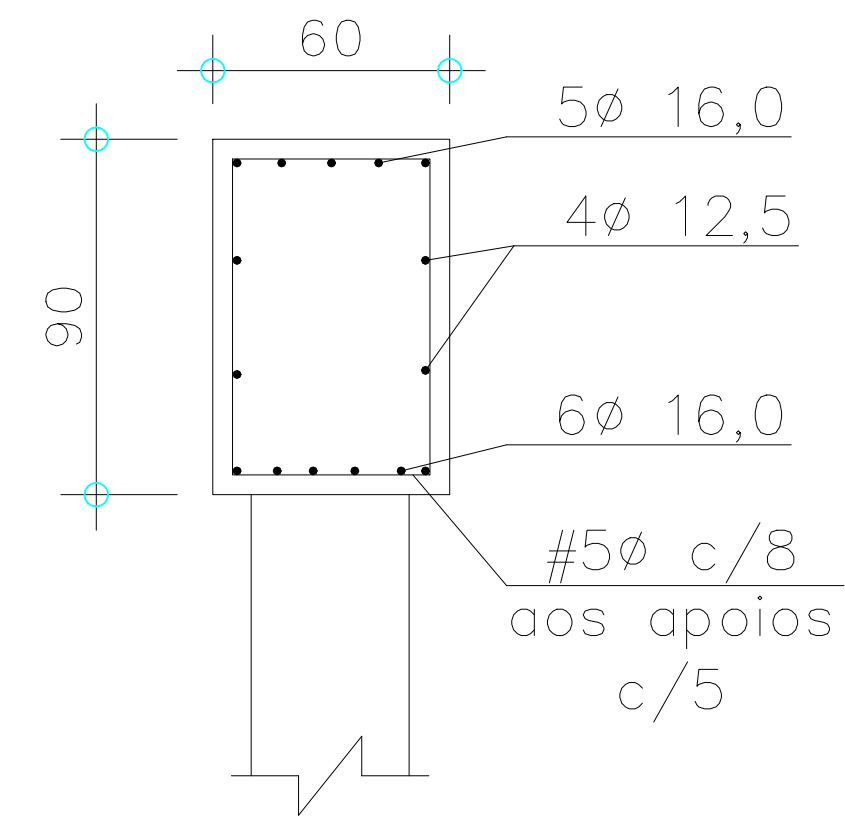
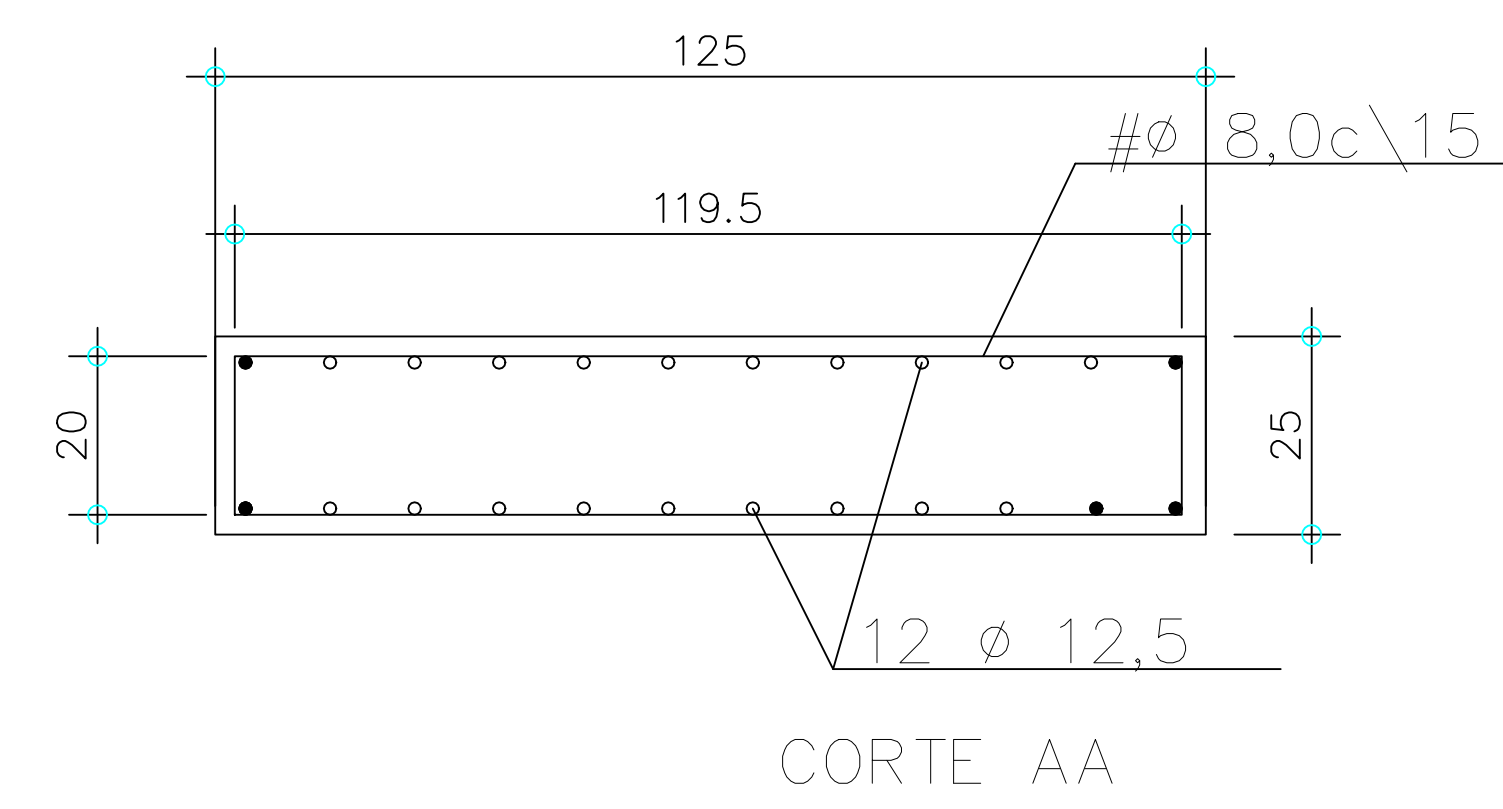
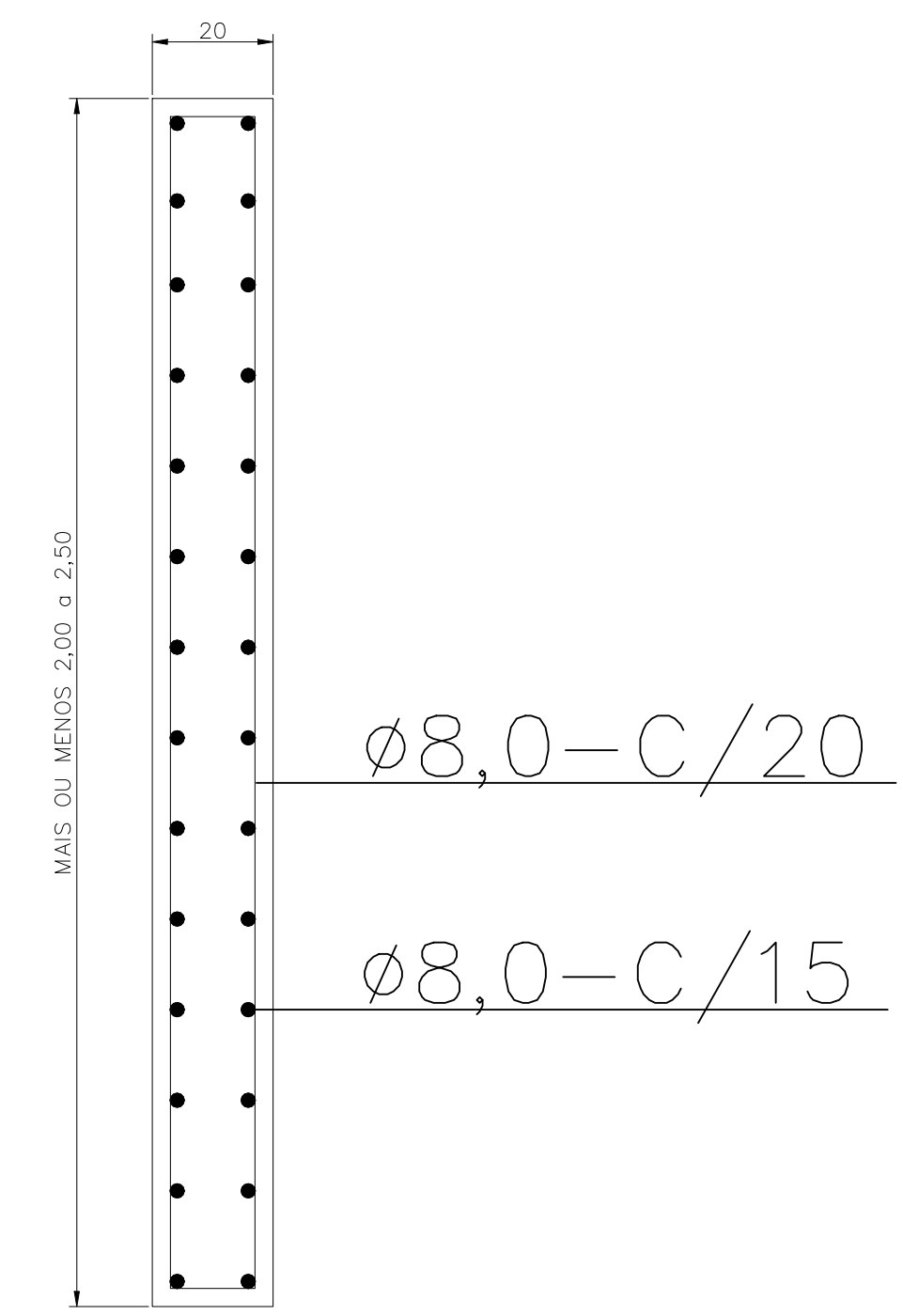


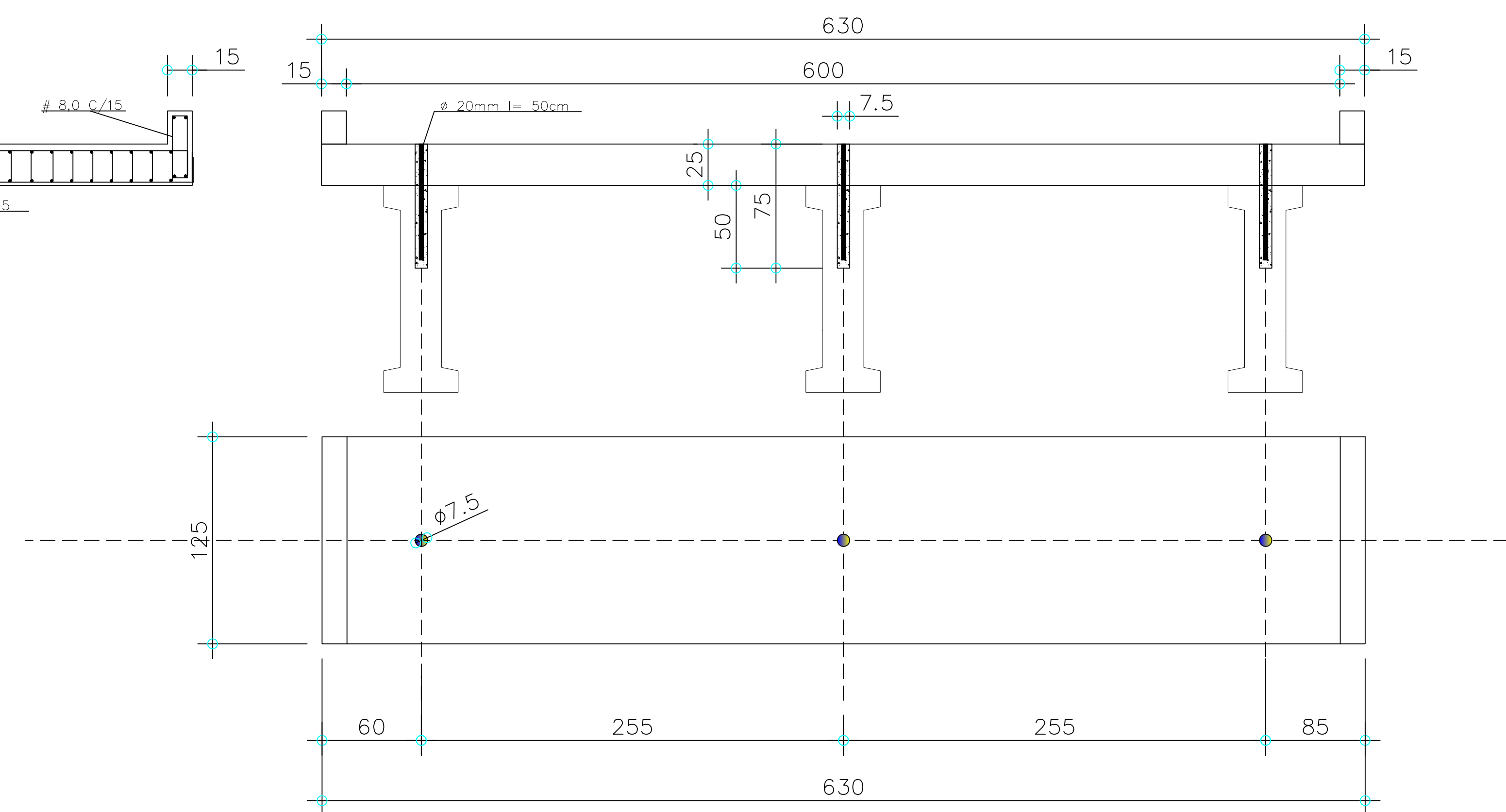
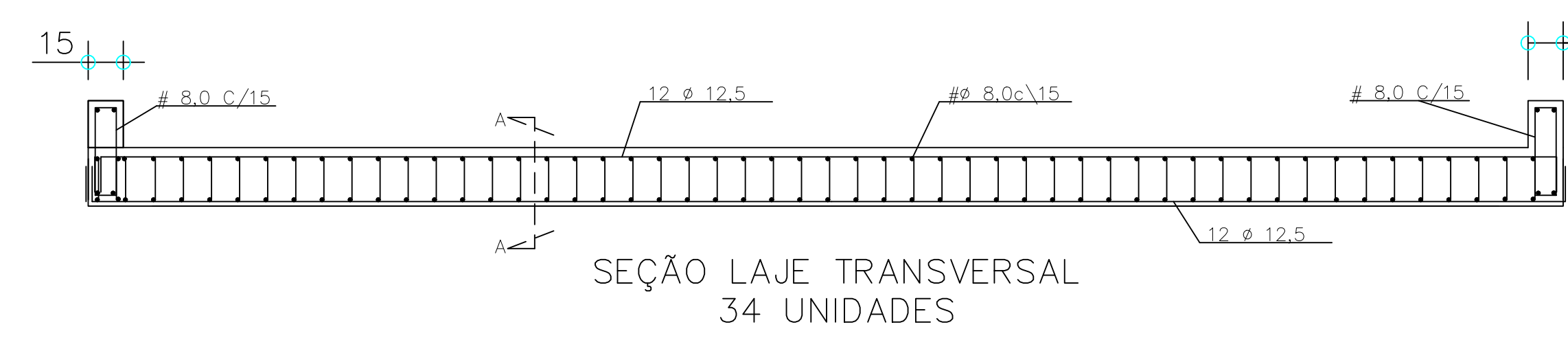
BLOCO CABECEIRAS RECOBRIMENTO EM TODOS 5CM



ALA DE CONTENÇÃO



SEÇÃO AA



PONTE de 6,30 X 25,00 METROS		Nº Folha:	Folha Nº:
		02	03
ASSUNTO: PONTE SOBRE RIO CELESTE			
ESTRUTURAL			
PONTE RIO CELESTE			
LINHA CELESTE ESTRADA FELIPETTO			
PREFEITURA MUNICIPAL DE SORRISO			
CNPJ 03.239.076/0001-62			
AVENIDA PORTO ALEGRE 2525			
CENTRO			
CEP= 78890-000			
SORRISO MT			
ÁREAS:			DATA:
CONSTRUÇÃO = 157,5 m²			28-05-2020
RESPONSÁVEL: TEC:	FASE DE PROJETO:		
JONAS SILVA FERREIRA	<input type="checkbox"/> CONHECIMENTO	<input checked="" type="checkbox"/> ORÇAMENTO	
CREA = M7042855	<input type="checkbox"/> APROVAÇÃO	<input type="checkbox"/> EXECUÇÃO	
ASSINATURA RESP. TEC:	ESCALA:		SEM
LOC. ESQUEMÁTICA:	RESP. TEC:		
Tabela de Coordenadas da Área Geral			
Coordenadas UTM			
21 L 654470,97 M E			
861353,70 M S			
ELEV. 333 MTS			
	DESENHO:		ROT:
OBSERVAÇÕES:			