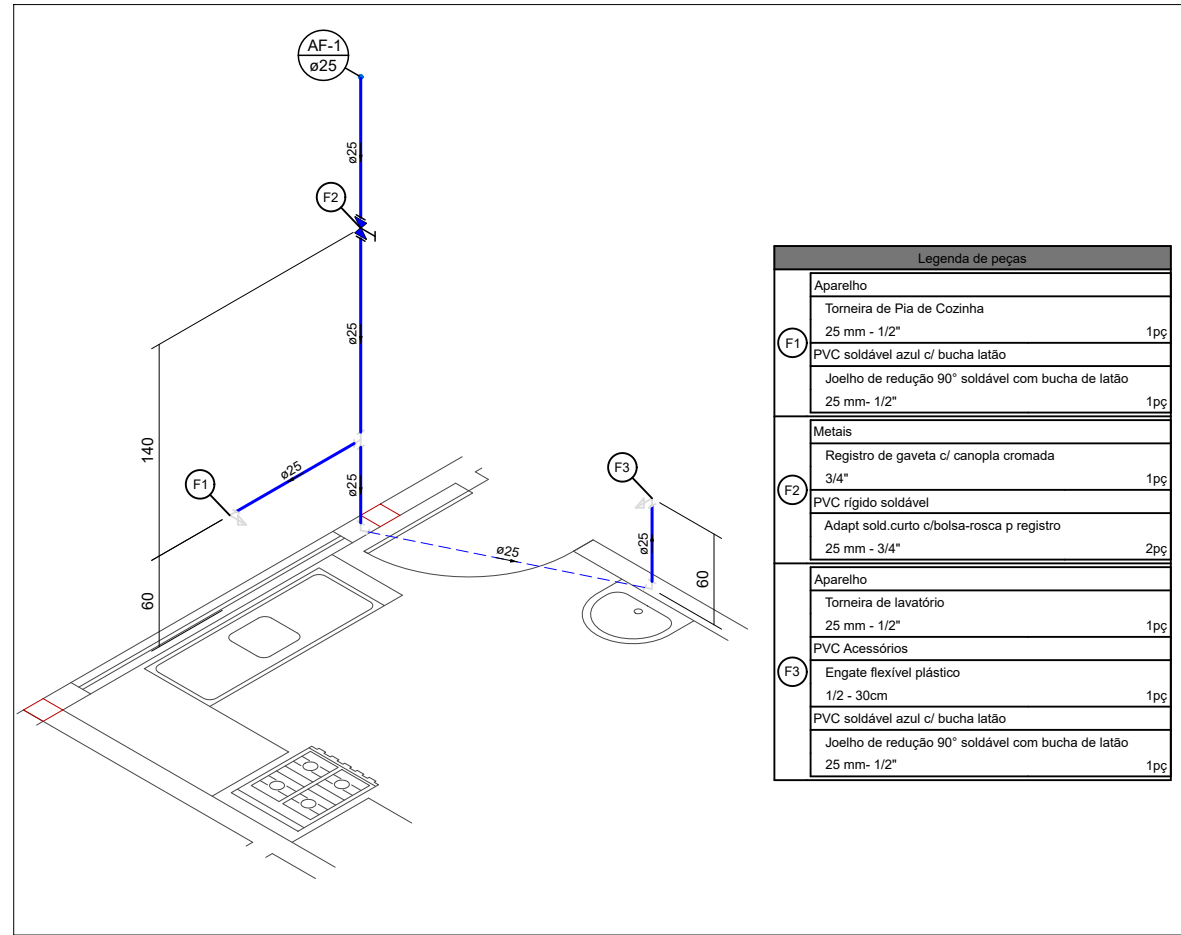


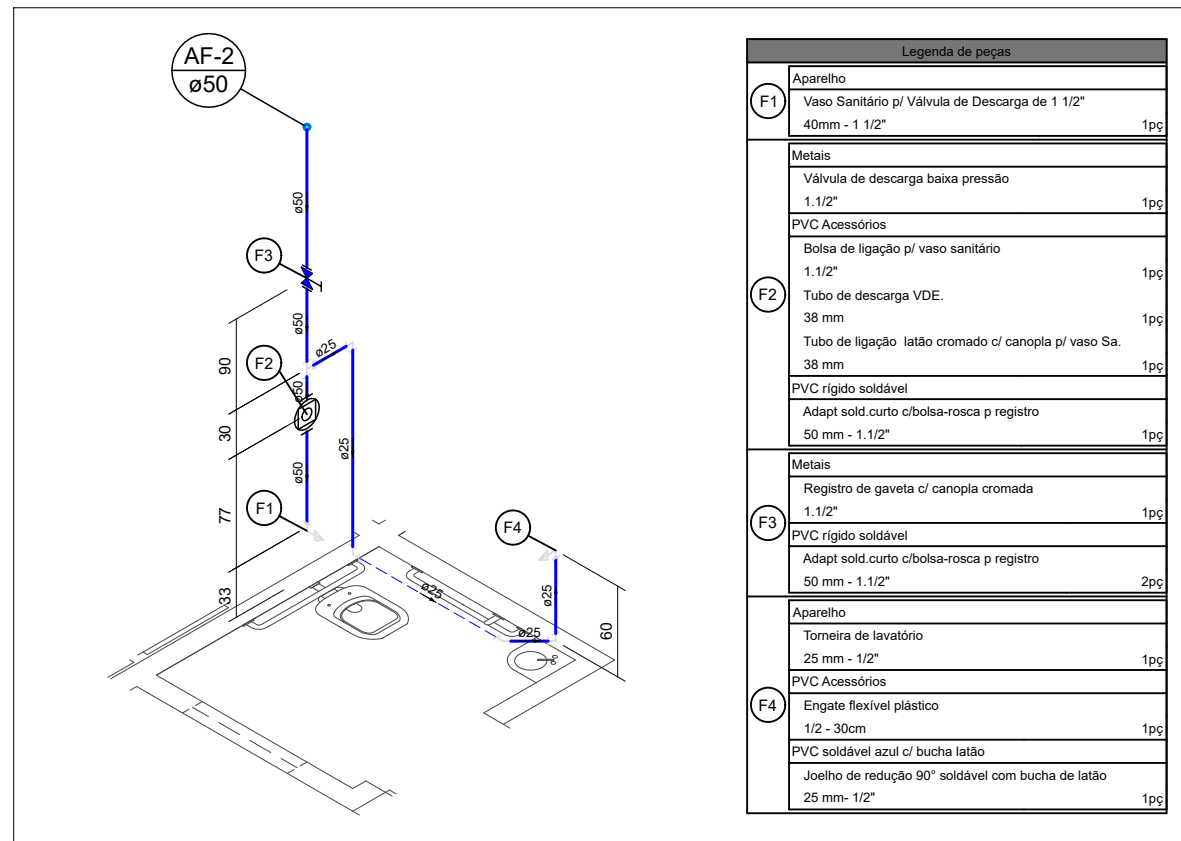
Detalhe H1

Escala 1:50



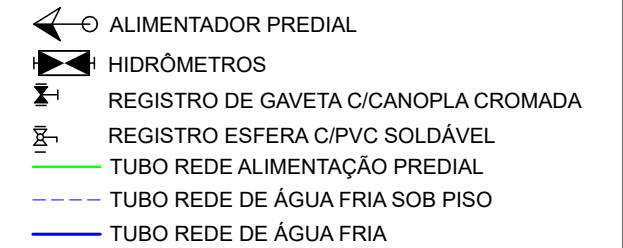
Detalhe H1

Escala 1:50



NOMENCLATURA

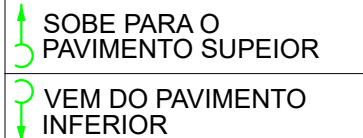
LV - LAVATÓRIO
VS - VASO SANITÁRIO
PIA - PIA DE COZINHA
VESF - VÁVULA/REGISTRO ESFERA
RG - REGISTRO DE GAVETA



COLONAS

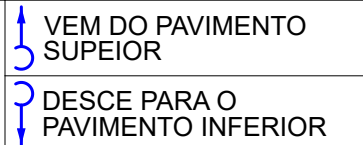
AL-Nº
Øvar

AL - TUBO DE SUBIDA DE ÁGUA PARA ALIMENTAÇÃO DO(S) RESERVATÓRIO(S) DA REDE HIDRÁULICA



AF-Nº
Øvar

AF - DESCIDA DE TUBO DE ÁGUA FRIA PARA ALIMENTAÇÃO DAS PEÇAS HIDRÁULICAS



Prefeitura Municipal de Sorriso

ESTADO DE MATO GROSSO

Gestão 2017/2020

PROJETO:

HIDRÁULICO

DETALHES:

Detalhes construtivos

OBRA:

Edificação Comercial Em Alvenaria
Quiosque - Praça da Juventude

FOLHA:

02 / 02

LOCAL:

Avenida Natalino João Brescansin, Praça da Juventude, Centro - Sorriso/MT

AUTOR DO PROJETO:

Luciano Clebert Scaburi

Engenheir Civil
CREA 170072976-4

PROPRIETÁRIO:

Prefeitura Municipal de Sorriso
CNPJ: 03.239.076/0001-62

DATA:

AGOSTO / 2019

ESCALA:

INDICADA

DESENHO:

ARQUIVO: