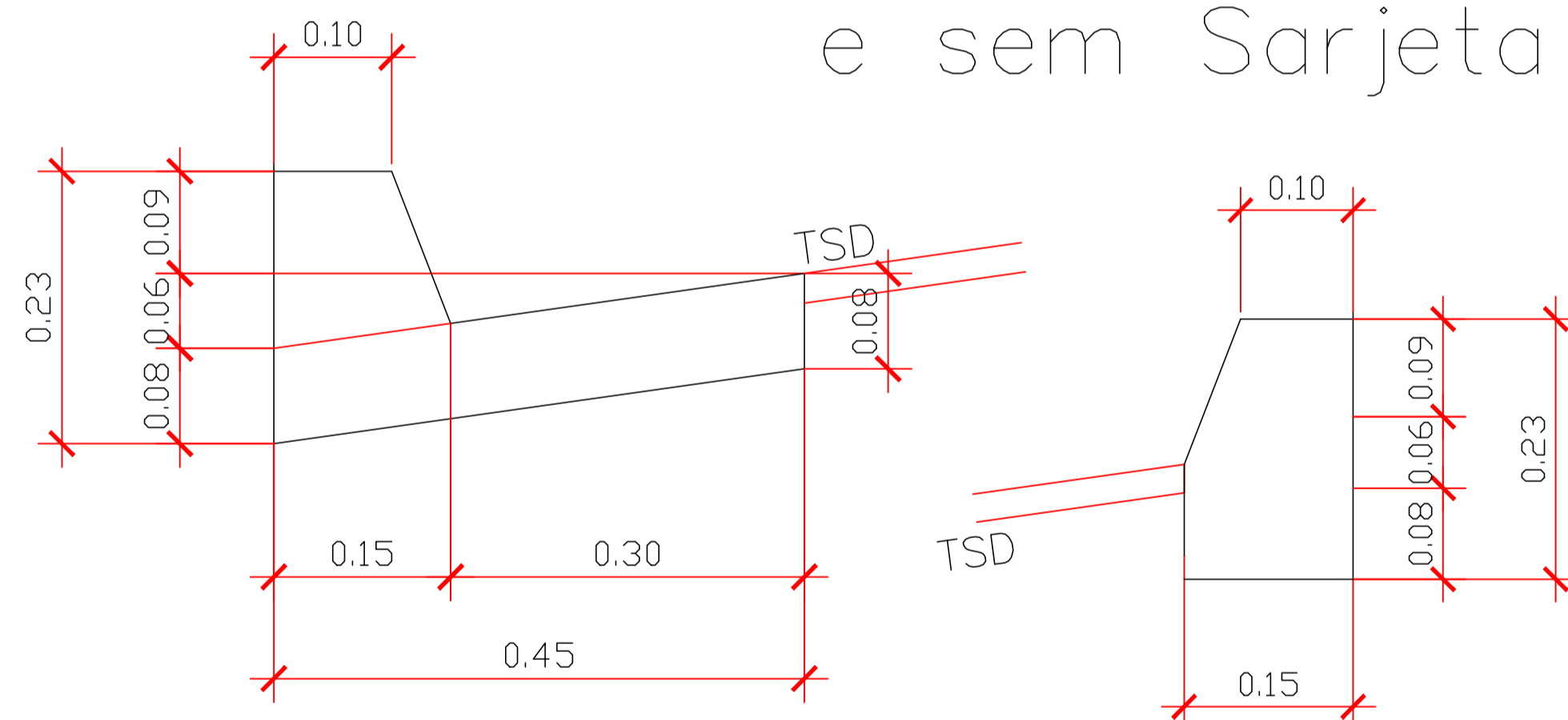


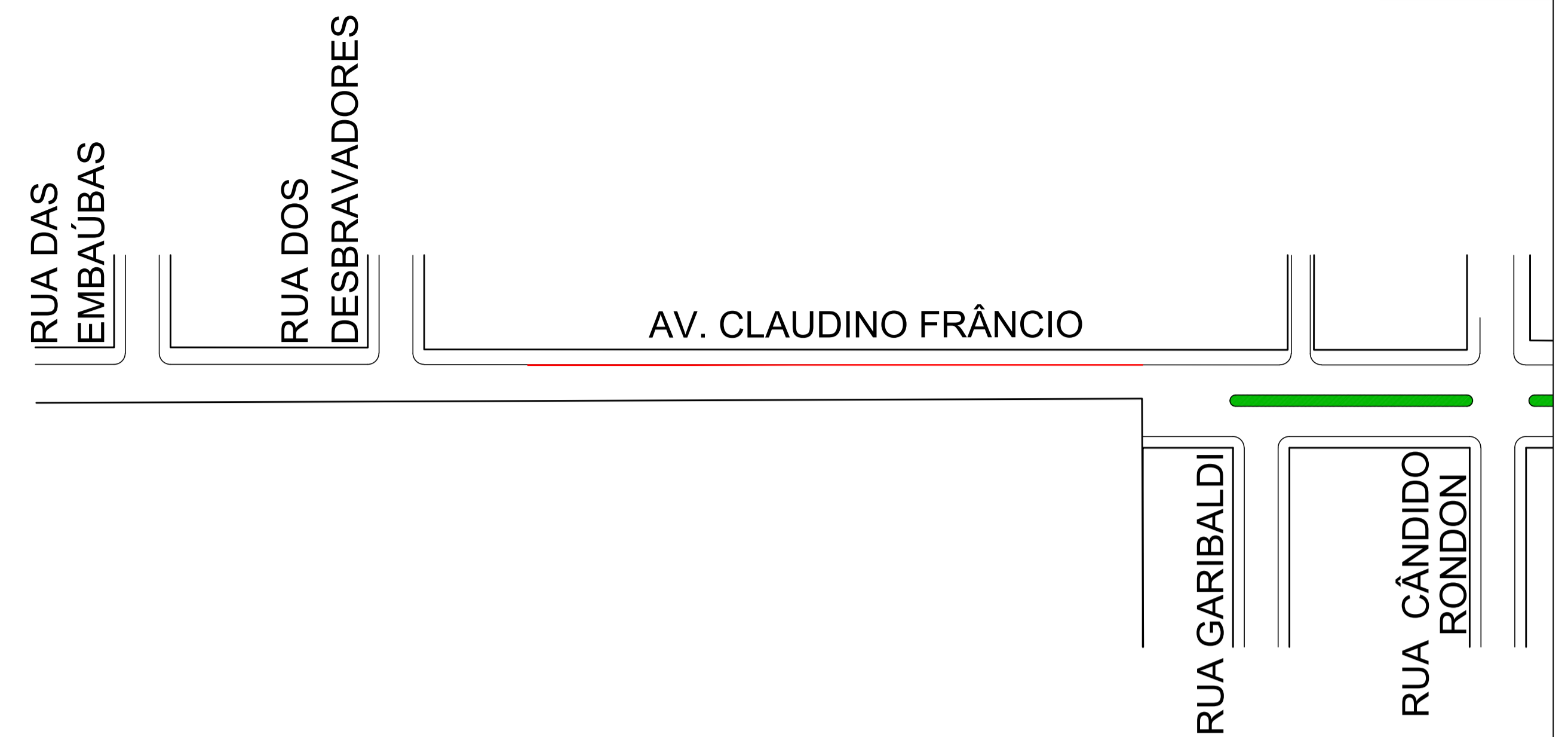
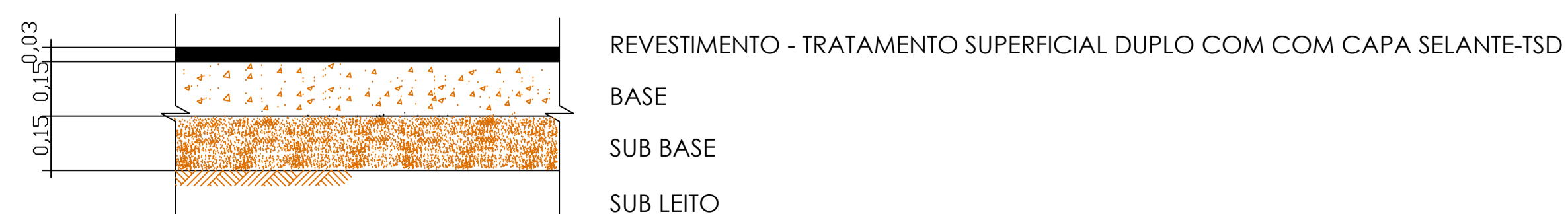
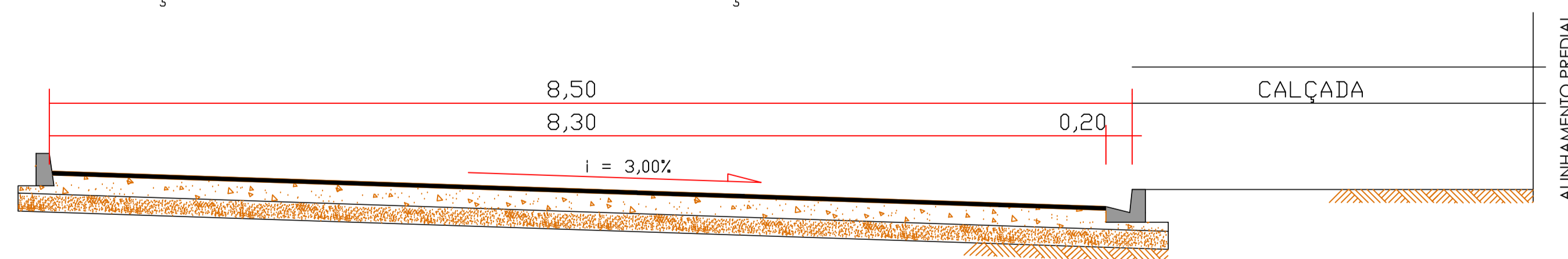
ÁREA A SER PAVIMENTADA: 1.391,02m²

Rua/Avenida	Extensão (m)	Largura (m)
Av. Claudino Frâncio (LD)	163,65	8,50

Det. Meio Fio com Sarjeta e sem Sarjeta



SEÇÃO TRANSVERSAL DE PAVIMENTAÇÃO – TIPO EM ATERRO –



MEIO FIO COM SARJETA: 163,65m



MEIO FIO SEM SARJETA: 163,65m

PROJETO DE PAVIMENTAÇÃO AV. CLAUDINO FRÂNCIO			
Resp. Técnico: Cassiane Pellizzaro CREA 121120804-4	Proprietário: PREFEITURA MUNICIPAL DE SORRISO		
Projeto: PAVIMENTAÇÃO	Prancha: PV-001/001		
Detalhe: PLANTAS, DETALHES, SEÇÃO TRANSVERSAL			
Data: Outubro de 2017	Escala: Sem Escala		