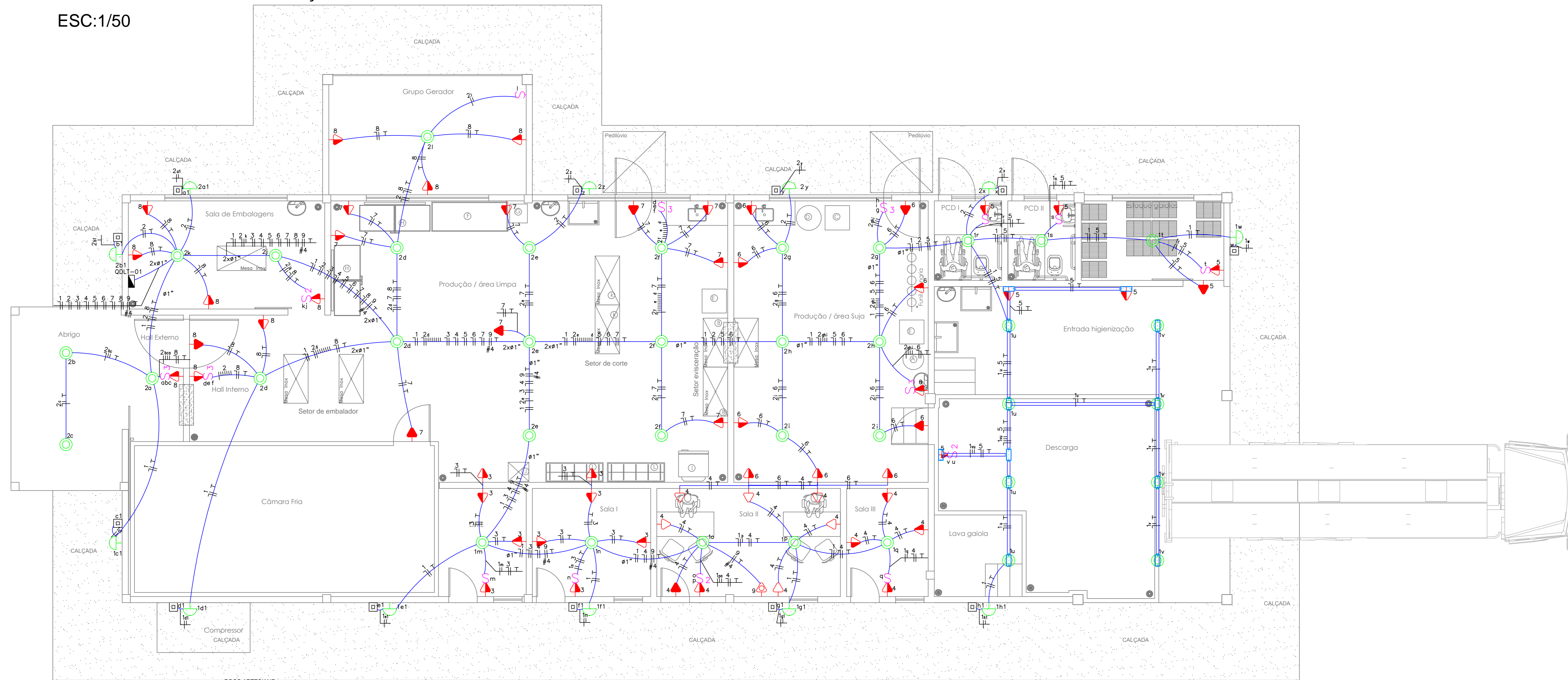


PROJETO ELÉTRICO ILUMINAÇÃO E TOMADAS

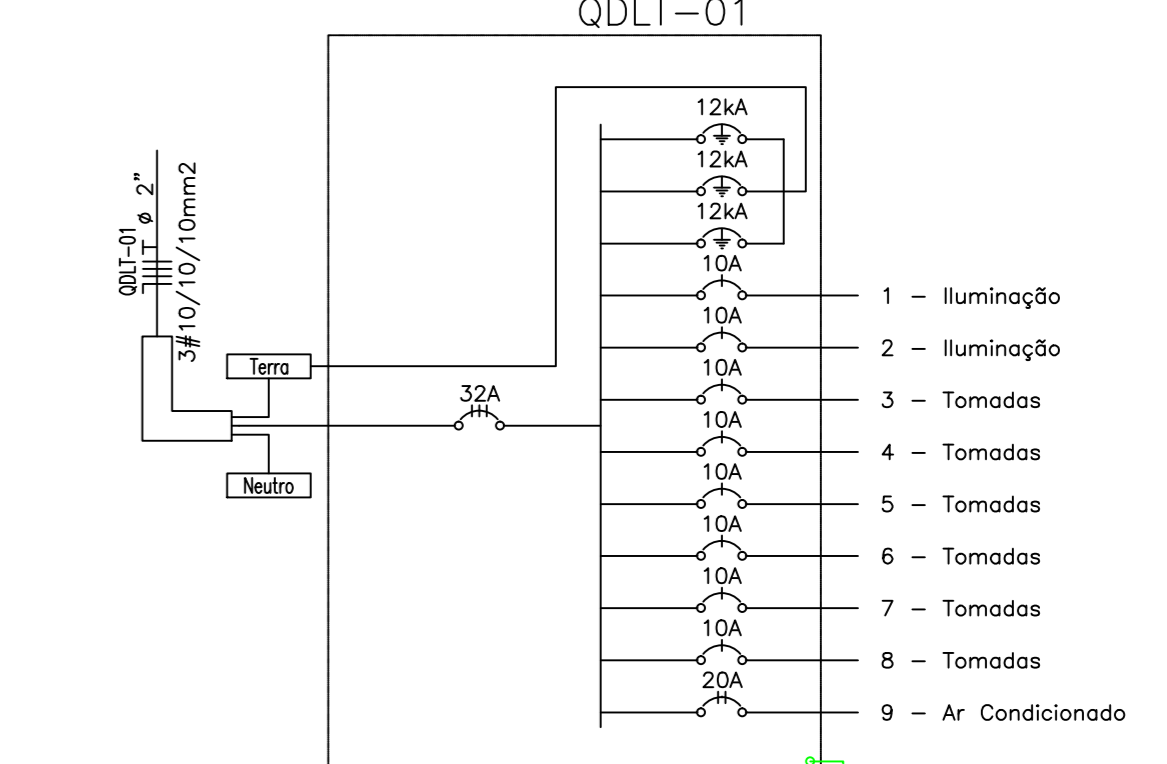
ESC:1/50



Quadro de Cargas

QDLT-01												
QDLT	Descrição	Quantidade	Watt	Volts	Freq	Corr	Corr	Watt	Corr	Watt	Corr	Obs
1	Iluminação	12	1200	120	60	0,999	0,999	1440	1,44	1440	1,44	
2	Iluminação	12	1200	120	60	0,999	0,999	1440	1,44	1440	1,44	
3	Tomadas	12	1200	120	60	0,999	0,999	1440	1,44	1440	1,44	
4	Tomadas	12	1200	120	60	0,999	0,999	1440	1,44	1440	1,44	
5	Tomadas	12	1200	120	60	0,999	0,999	1440	1,44	1440	1,44	
6	Tomadas	12	1200	120	60	0,999	0,999	1440	1,44	1440	1,44	
7	Tomadas	12	1200	120	60	0,999	0,999	1440	1,44	1440	1,44	
8	Tomadas	12	1200	120	60	0,999	0,999	1440	1,44	1440	1,44	
9	Ar Condicionado	1	12000	120	60	0,999	0,999	12000	12,0	12000	12,0	
Total		75	17100	120	60	0,999	0,999	17100	17,1	17100	17,1	

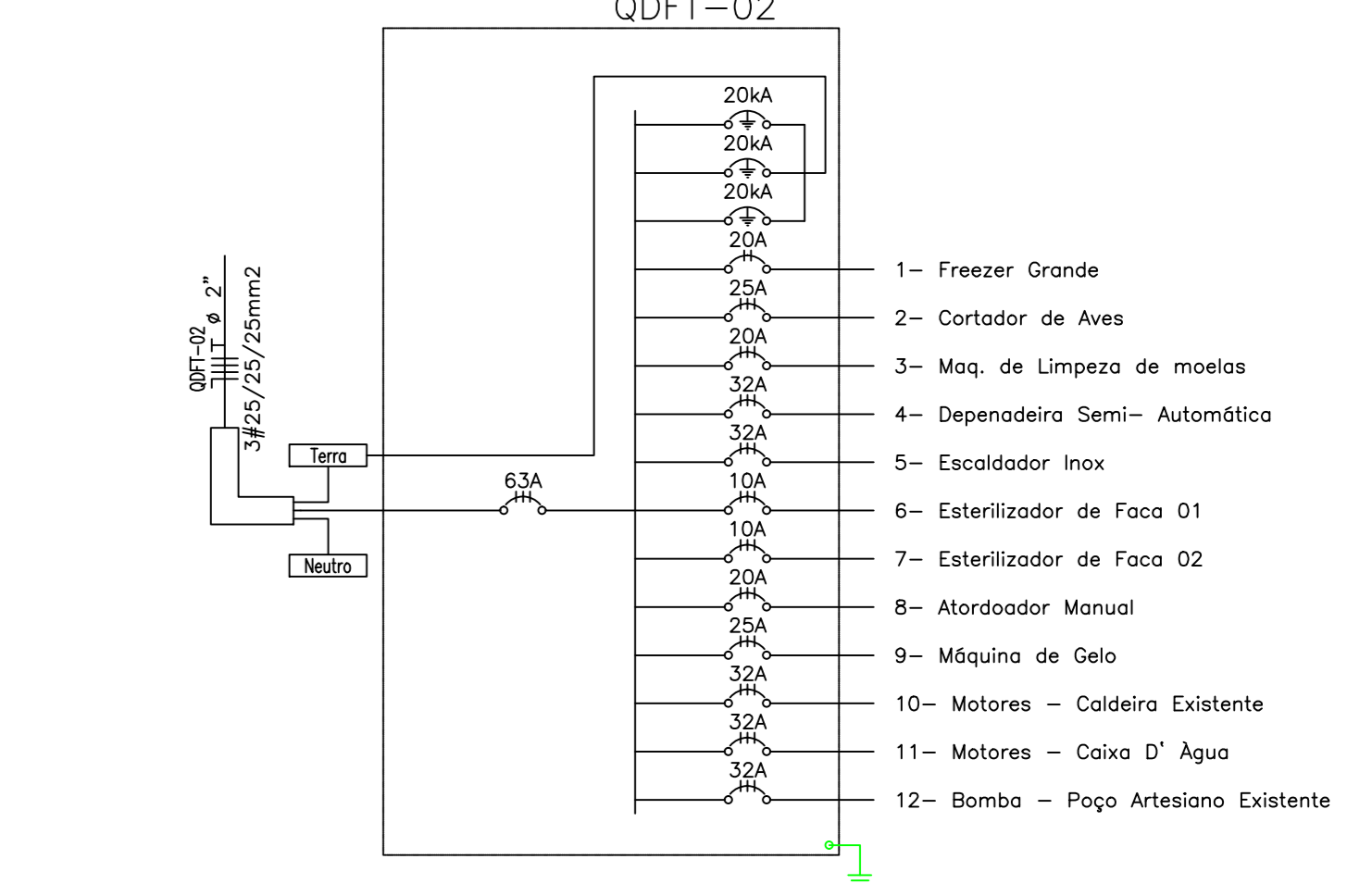
Potência Demandada: 100% (9737,7 W) (11664,3 V.A.)



Quadro de Cargas

QDFT-02												
QDFT	Descrição	Quantidade	Watt	Volts	Freq	Corr	Corr	Watt	Corr	Watt	Corr	Obs
1	Mesa de Limpeza de Moéis	1	1500	220	60	0,95	0,95	1500	1,5	1500	1,5	
2	Depositedora Semi-Automática	1	1500	220	60	0,95	0,95	1500	1,5	1500	1,5	
3	Escaldador Inox	1	1500	220	60	0,95	0,95	1500	1,5	1500	1,5	
4	Estabilizador de Foco 01	1	1500	220	60	0,95	0,95	1500	1,5	1500	1,5	
5	Estabilizador de Foco 02	1	1500	220	60	0,95	0,95	1500	1,5	1500	1,5	
6	Motor de Gato	1	1500	220	60	0,95	0,95	1500	1,5	1500	1,5	
7	Motor de Gato	1	1500	220	60	0,95	0,95	1500	1,5	1500	1,5	
8	Motor de Gato	1	1500	220	60	0,95	0,95	1500	1,5	1500	1,5	
9	Motor de Gato	1	1500	220	60	0,95	0,95	1500	1,5	1500	1,5	
10	Motor de Gato	1	1500	220	60	0,95	0,95	1500	1,5	1500	1,5	
11	Motor de Gato	1	1500	220	60	0,95	0,95	1500	1,5	1500	1,5	
12	Motor de Gato	1	1500	220	60	0,95	0,95	1500	1,5	1500	1,5	
Total		12	18000	220	60	0,95	0,95	18000	18,0	18000	18,0	

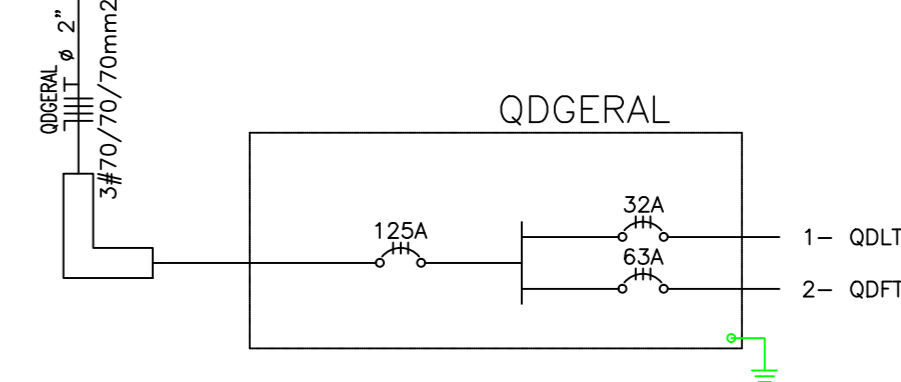
Potência Demandada: 100% (26058,5 W) (32573,2 V.A.)



Quadro de Cargas

QDGERAL												
QDGERAL	Descrição	Quantidade	Watt	Volts	Freq	Corr	Corr	Watt	Corr	Watt	Corr	Obs
1	Iluminação	1	1200	120	60	0,999	0,999	1200	1,2	1200	1,2	
2	Tomadas	1	1200	120	60	0,999	0,999	1200	1,2	1200	1,2	
Total		2	2400	120	60	0,999	0,999	2400	2,4	2400	2,4	

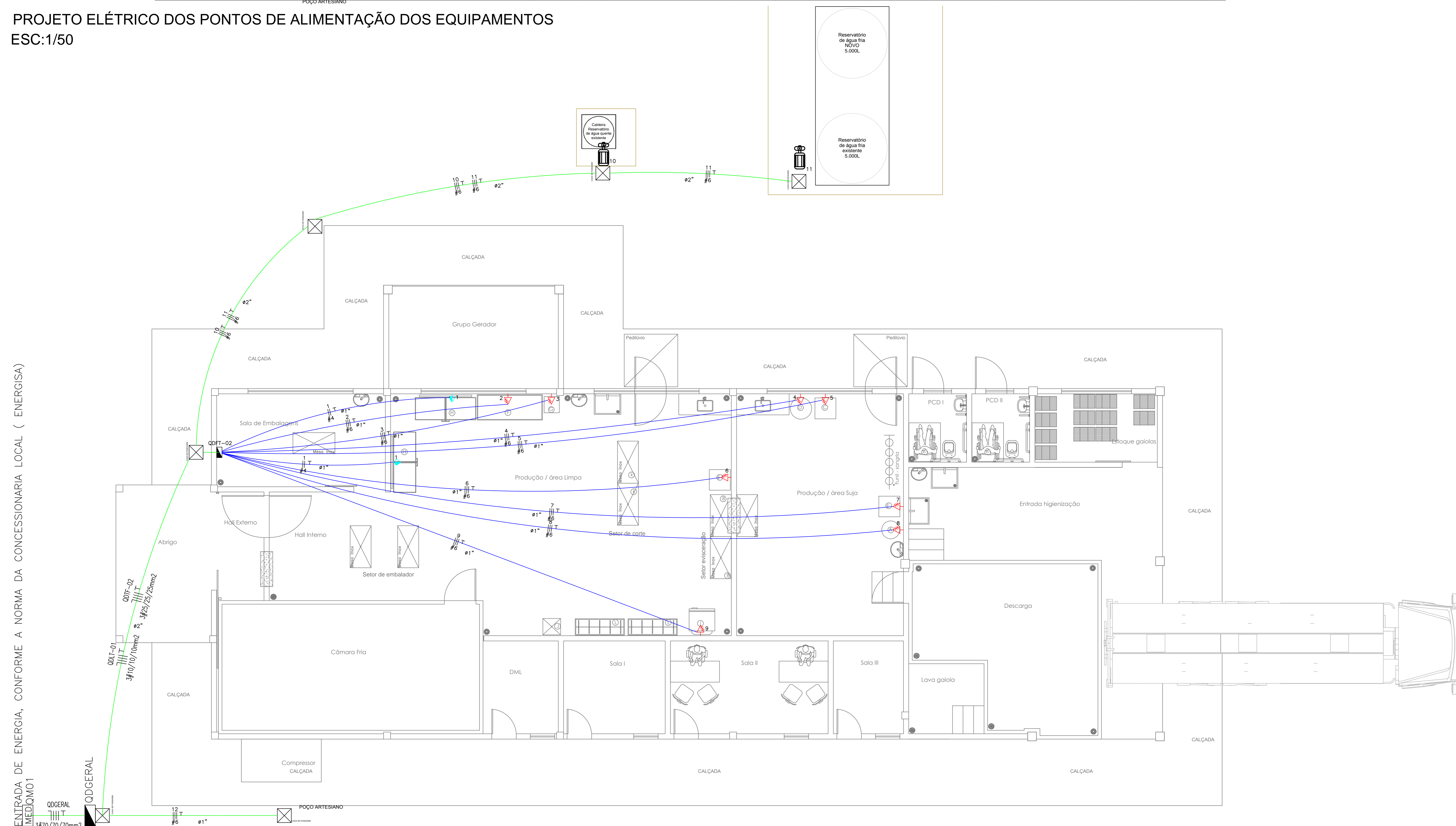
Potência Demandada: 100% (35798,2 W) (44237,5 V.A.)



- LEGENDA:
- Arandela
 - Incandescente 40W no teto (embuído)
 - Interruptor duplo
 - Interruptor simples
 - Interruptor triplo
 - Rele 1 ponto
 - Tomada 130cm
 - Tomada 200cm
 - Tomada baixa 30cm
 - Tomada para Ar Condicionado Split 12000 Btu's Bifásica
 - Tomada Trifásica 3P
 - Quadro Geral de luz e força
 - Caixa para Medidor
 - Caixa de Passagem no piso
 - Disjuntor a seco - DIN Curva B 1P
 - Disjuntor a seco - DIN Curva B 2P
 - Disjuntor a seco - DIN Curva B 3P
 - DPS Classe II 12kA 1P
 - DPS Classe II 20kA 1P
 - Eletroduto no Piso
 - Eletroduto no Teto
 - Neutro, Fase, Retorno, Terra

PROJETO ELÉTRICO DOS PONTOS DE ALIMENTAÇÃO DOS EQUIPAMENTOS

ESC:1/50



ENTRADA DE ENERGIA, CONFORME A NORMA DA CONCESSIONÁRIA LOCAL (ENERGISA)

CARVIMBOS

Prefeitura Municipal de Sorriso
ESTADO DE MATO GROSSO

PROJETO:
Abatedouro de Aves Municipal

DETAIHES:
Projeto Elétrico
Planta de Construir e Demolir, Planta Baixa Executiva, Planta de Layout, Planta de Cobertura.

OBRA:
Obra de Reforma e Ampliação do Abatedouro

LOCAL:
BR 163, KM 774 - SORRISO DIREÇÃO SINOP-MT
ASSENTAMENTO PORANGA - SORRISO/MT

AUTOR DO PROJETO:
Juliano Fernando Cintra
Engenheiro Eletricista
CREA: MT/000044

REVISÃO DE PROJETO:
LORRANE JATOBA

DATA:
FEVEREIRO 2019

ESCALA:
INDICADA

01/01