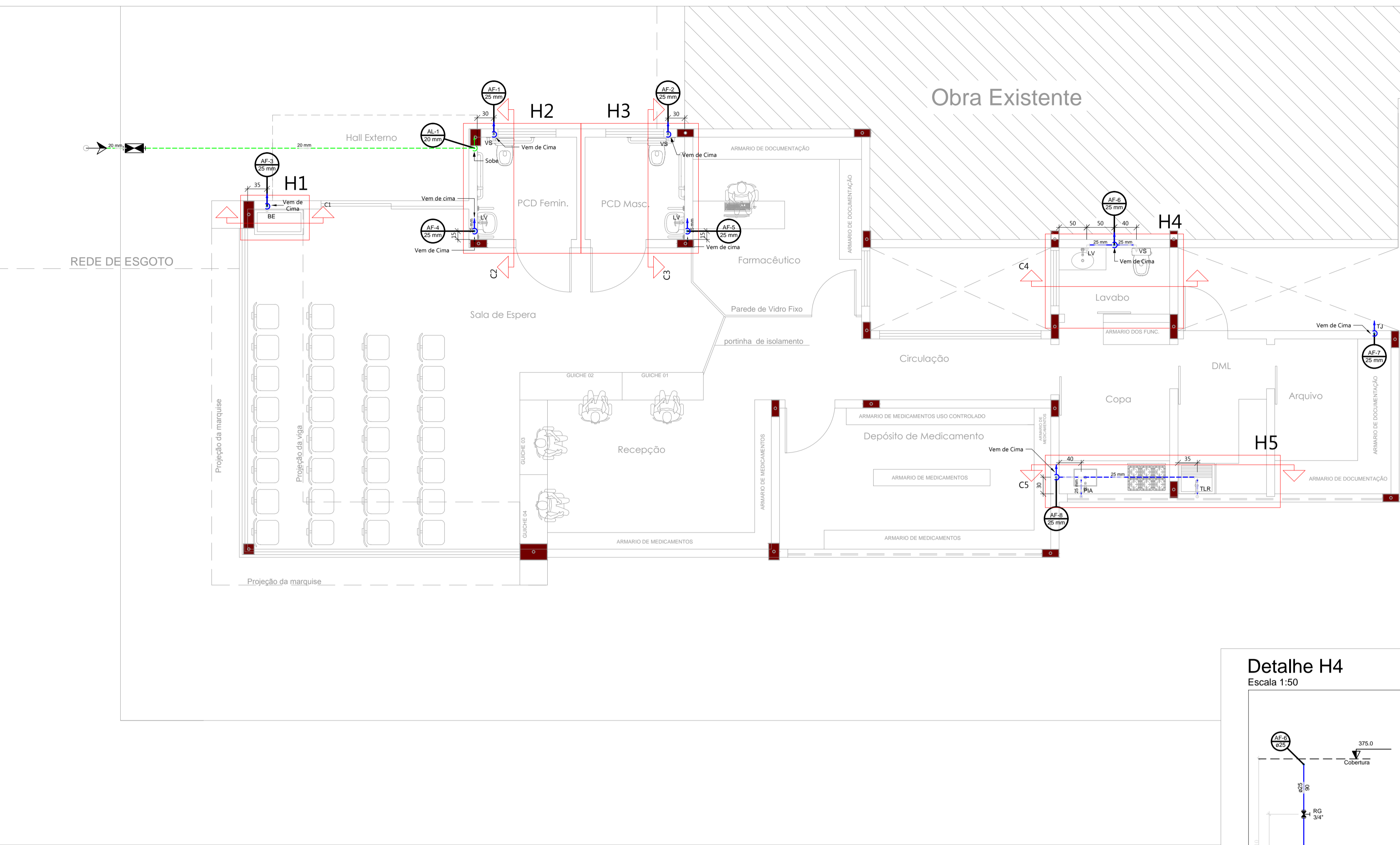
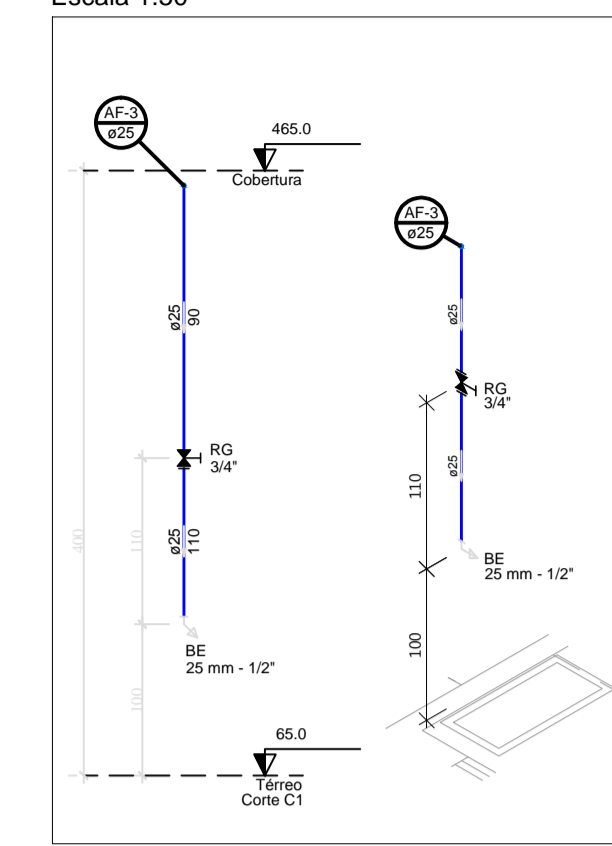


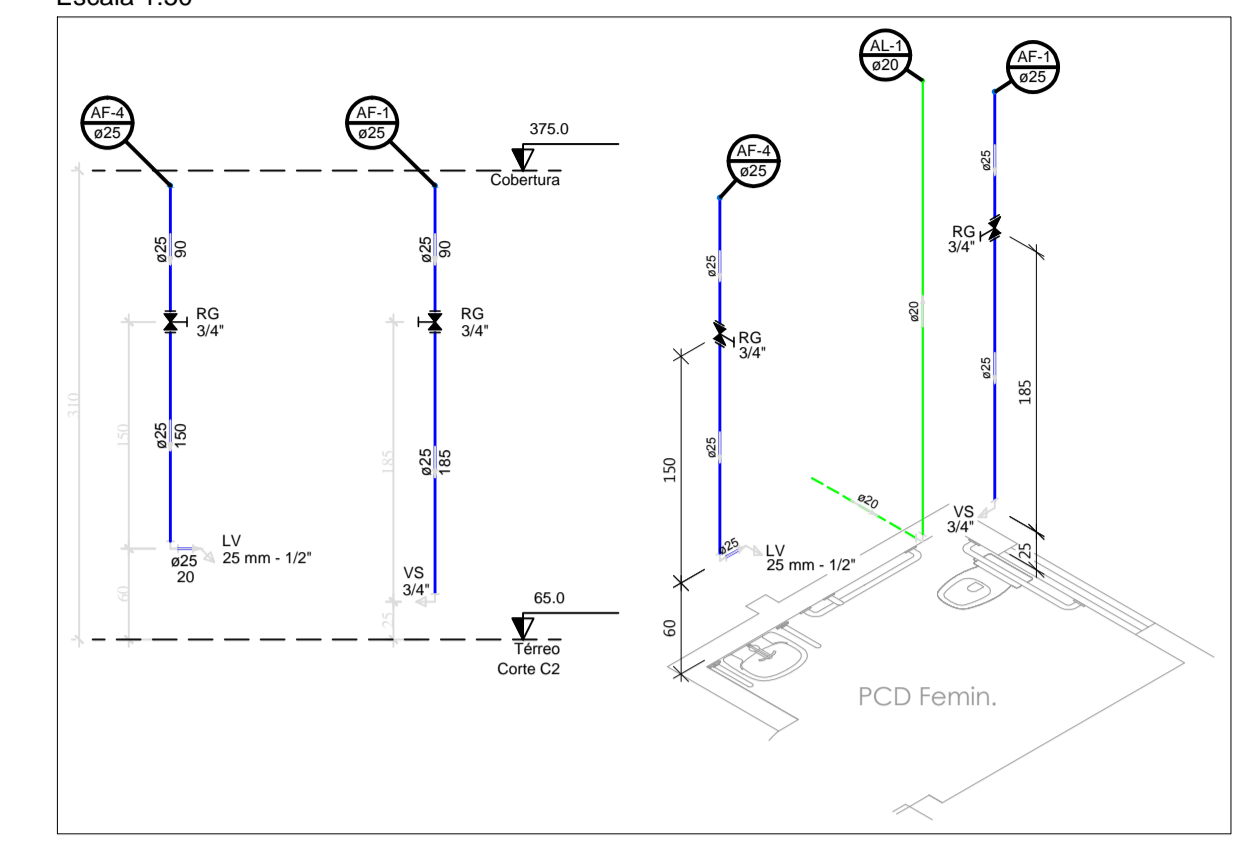
PLANTA BAIXA - PAVIMENTO TÉRREO
ESCALA 1:50



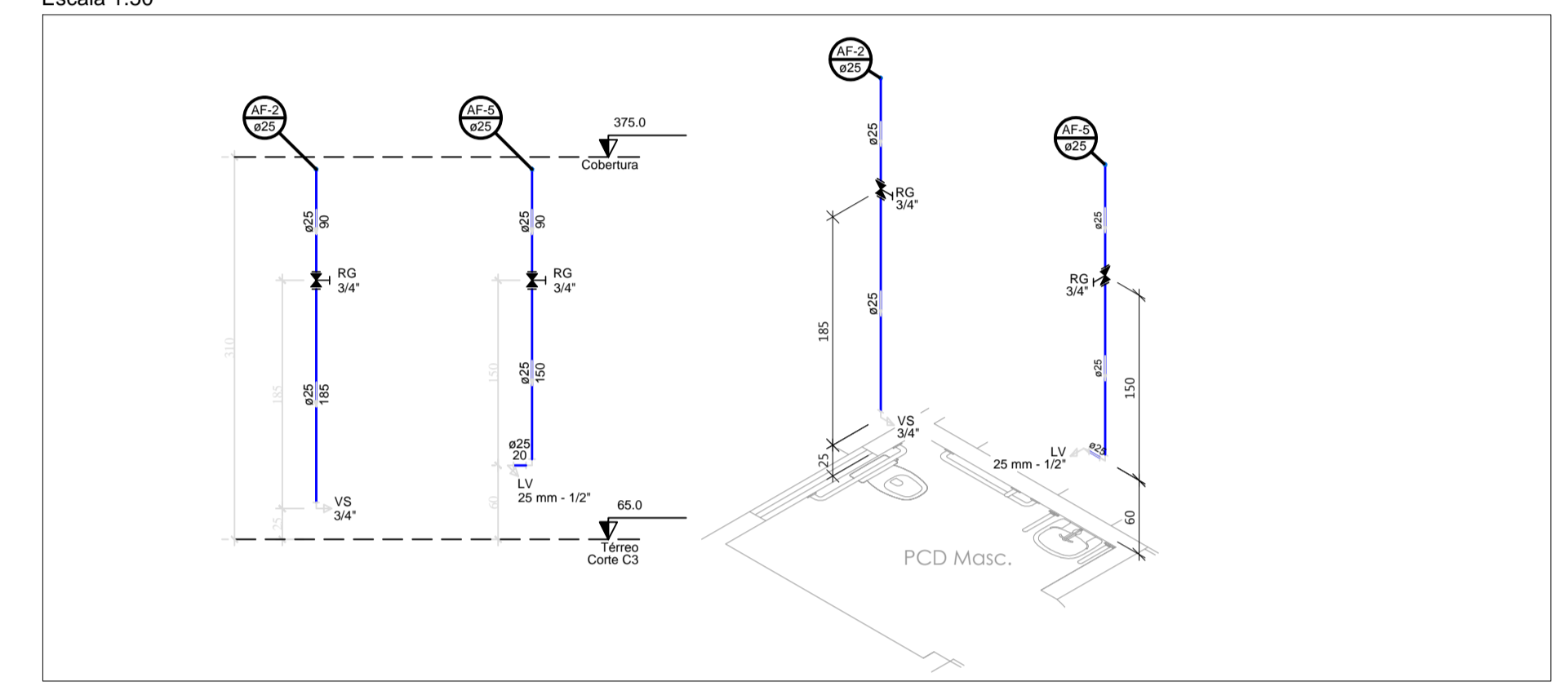
Detalhe H1
Escala 1:50



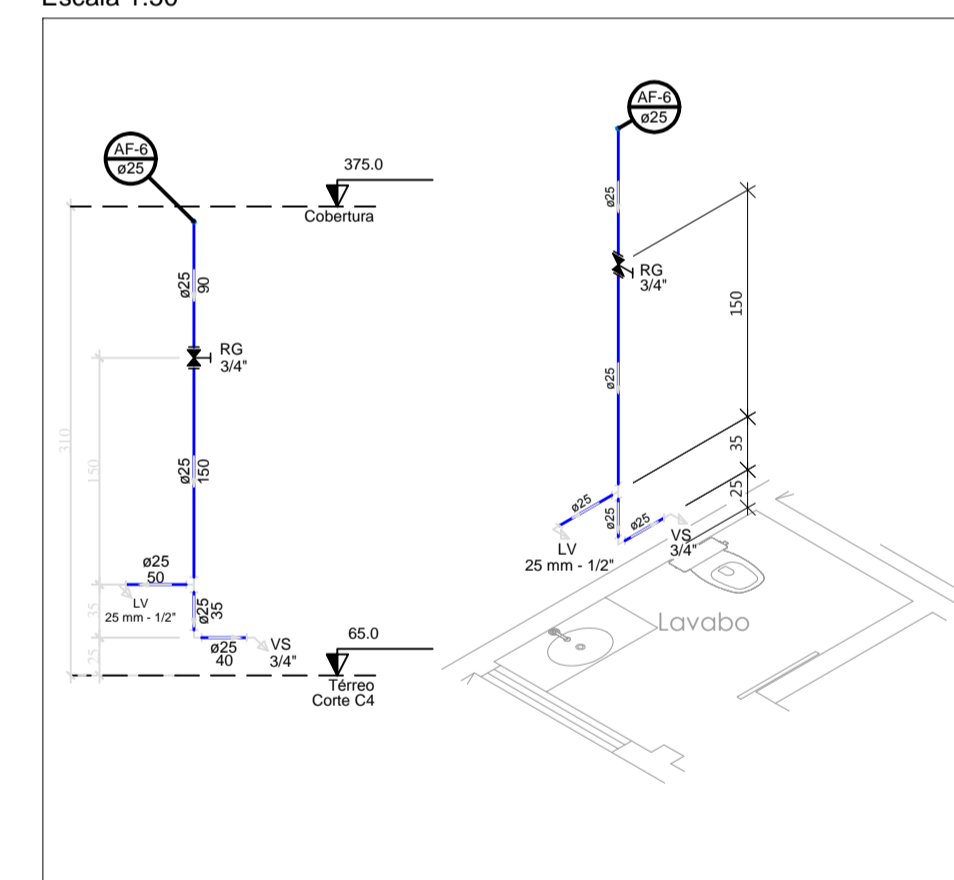
Detalhe H2
Escala 1:50



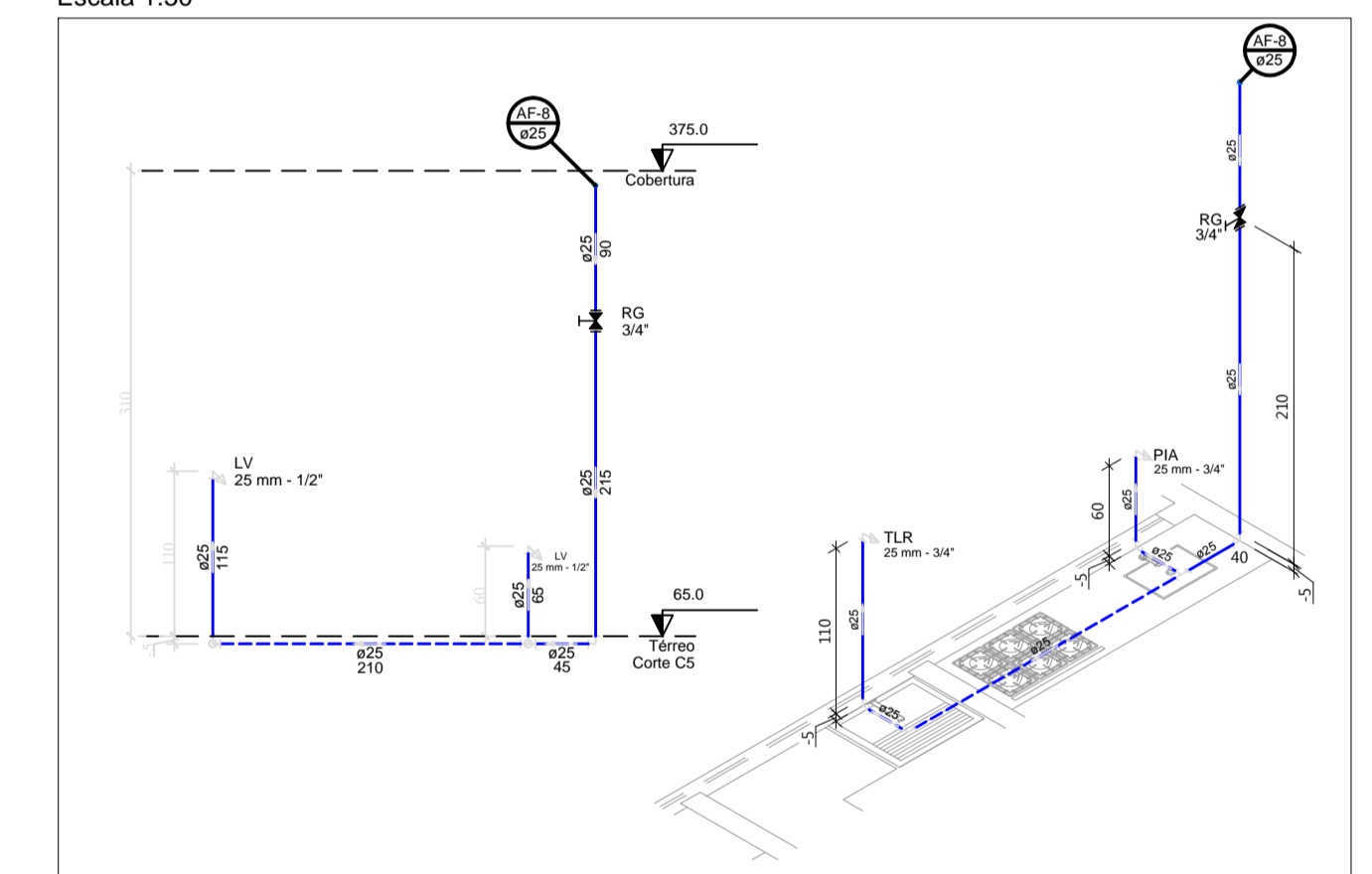
Detalhe H3
Escala 1:50



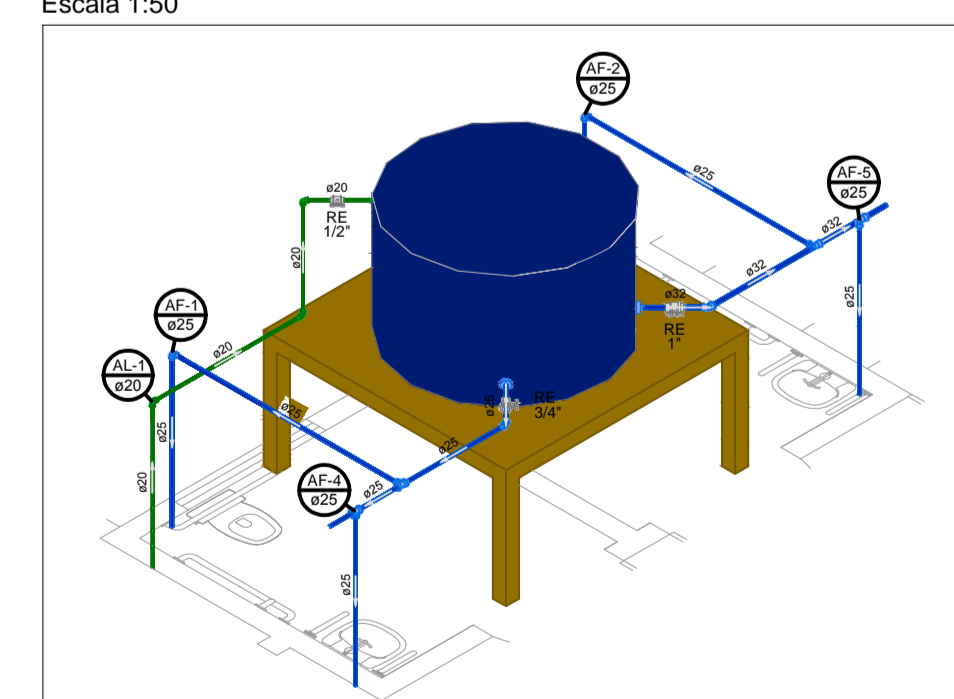
Detalhe H4
Escala 1:50



Detalhe H5
Escala 1:50



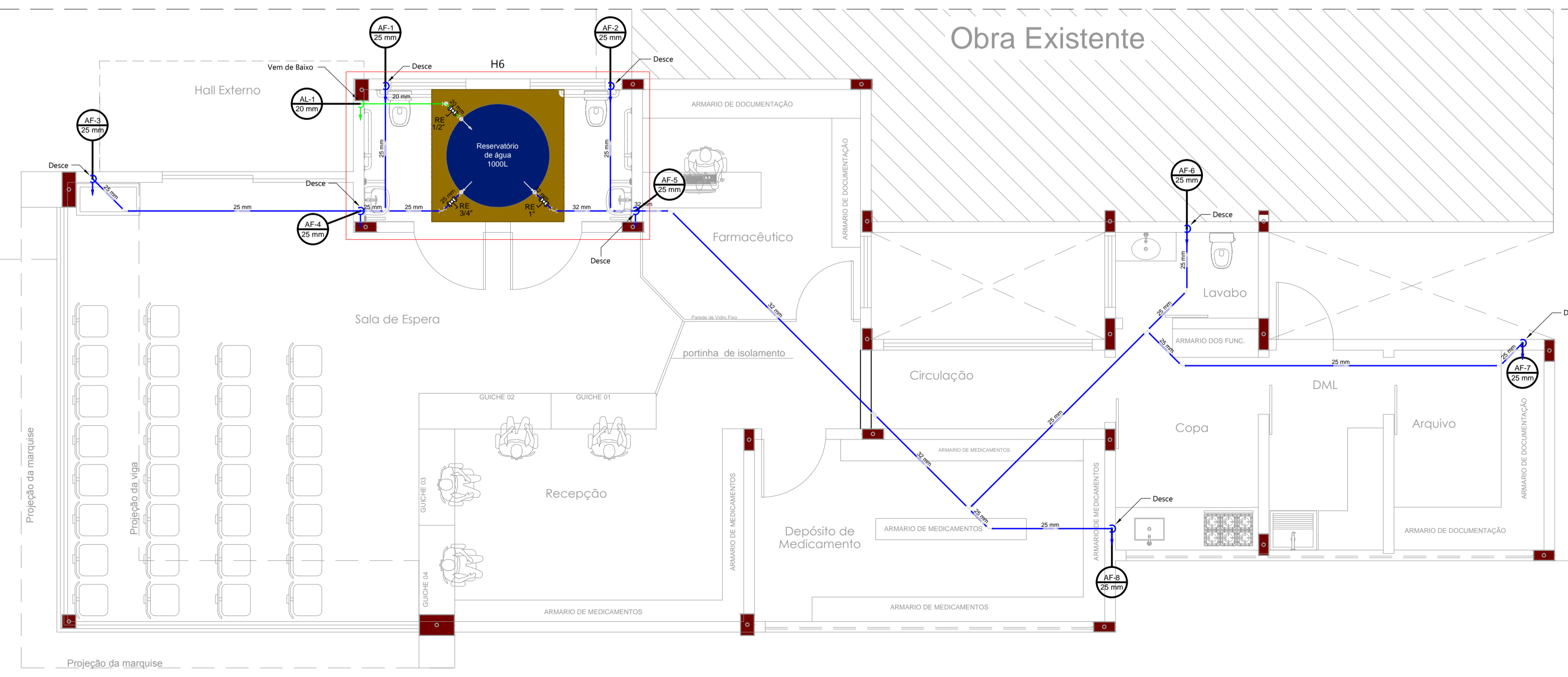
Detalhe H6
Escala 1:50



NOMENCLATURA

- LV - LAVATÓRIO
- VS - VASO SANITÁRIO
- TLR - TANQUE DE LAVAR ROUPA
- PIA - PIA DE COZINHA
- BE - BEBEDOURO
- RE - REGISTRO ESFERA
- RG - REGISTRO DE GAVETA
- REGISTRO ESFERA C/PVC SOLDÁVEL
- REGISTRO DE PRESSÃO
- TUBO REDE ALIMENTAÇÃO PREDIAL SOB PISO
- TUBO REDE DE ÁGUA FRIA SOB PISO
- TUBO REDE DE ÁGUA FRIA

PLANTA BAIXA - DISTRIBUIÇÃO COBERTURA
ESCALA 1:50



Prefeitura Municipal de Sorriso
ESTADO DE MATO GROSSO
Gestão 2017/2020

PROJETO: **HIDRÁULICO**

DETALHES: **Detalhamento e distribuição da rede**

Obra: EDIFICAÇÃO COMERCIAL EM ALVENARIA
FARMÁCIA CENTRAL
Local: AVENIDA BRASIL, LOTE EQUIP. COMUNITÁRIO
LOTEAMENTO GLEBA SORRISO

FOLHA:
01/01

AUTOR DO PROJETO: **Luciano Clebert Scaburi**
Engenheiro Civil
CREA 170072976-4

PROPRIETÁRIO:
Prefeitura Municipal de Sorriso
CNPJ: 03.239.076/0001-62

DATA: **MARÇO / 2019** ESCALA: **INDICADA** DESENHO: **Rafael Bello** ARQUIVO:

AVENIDA PORTO ALEGRE

AVENIDA BRASIL