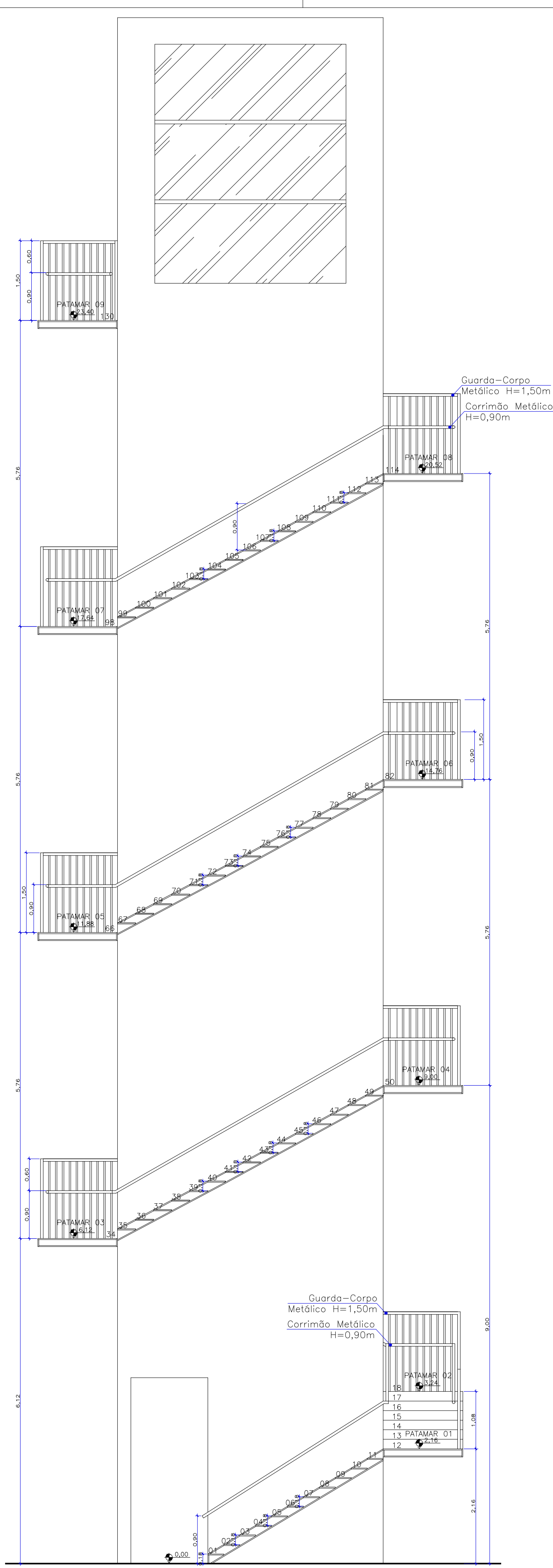
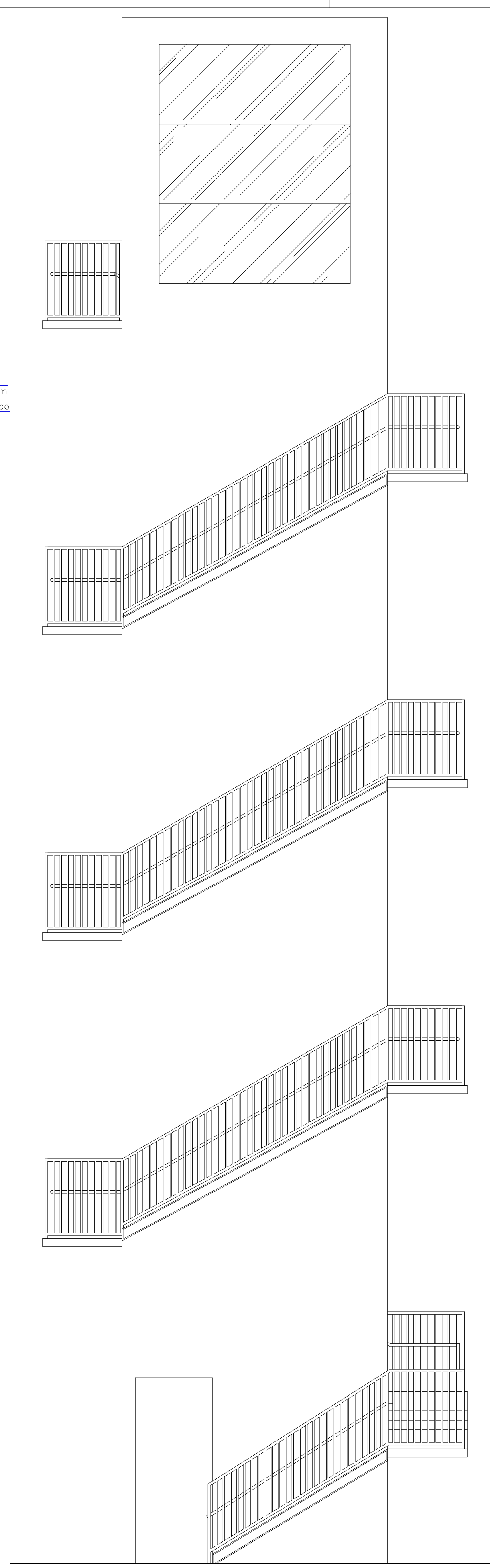


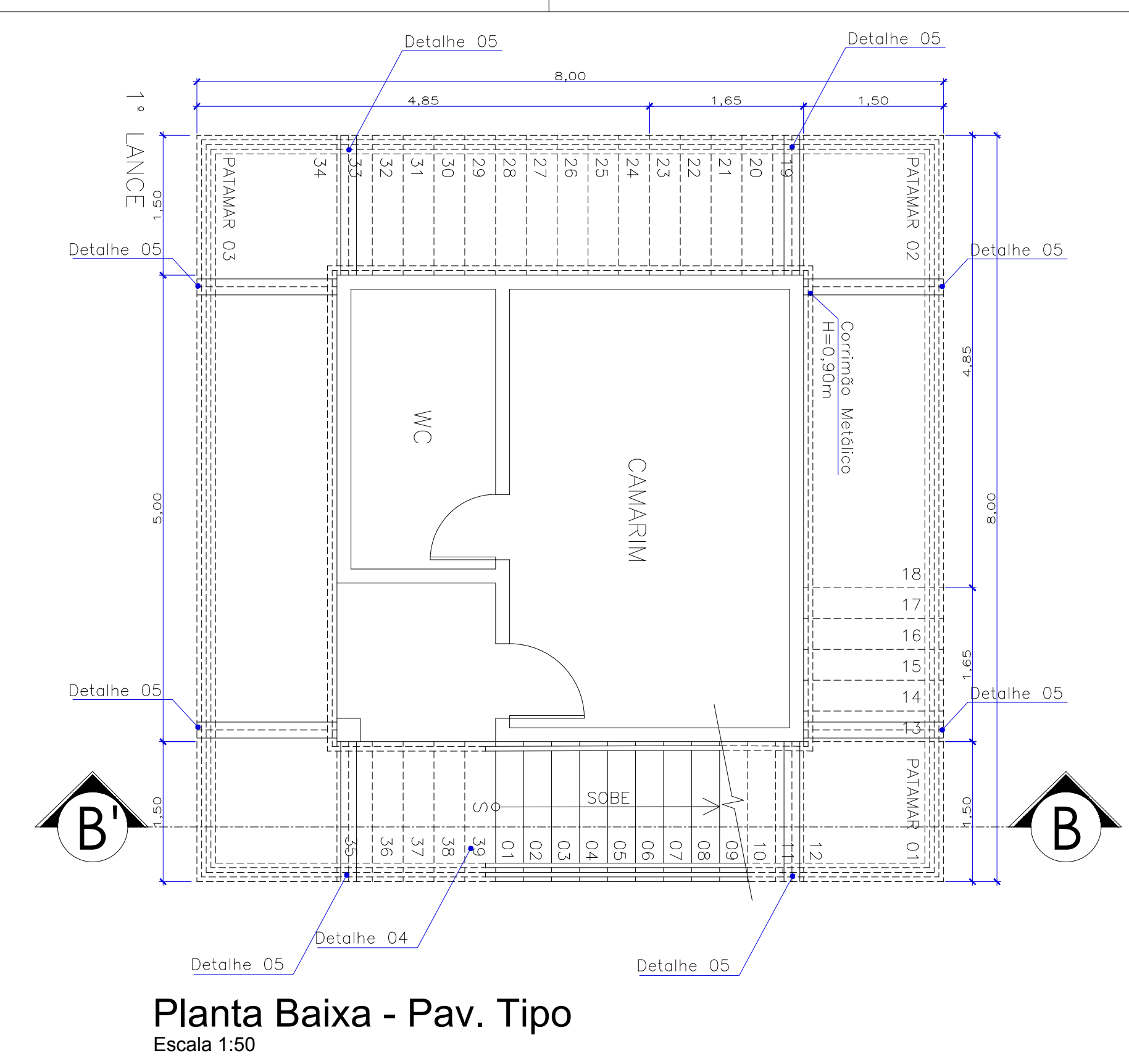
Corte BB
Escala 1:75



Corte AA
Escala 1:75

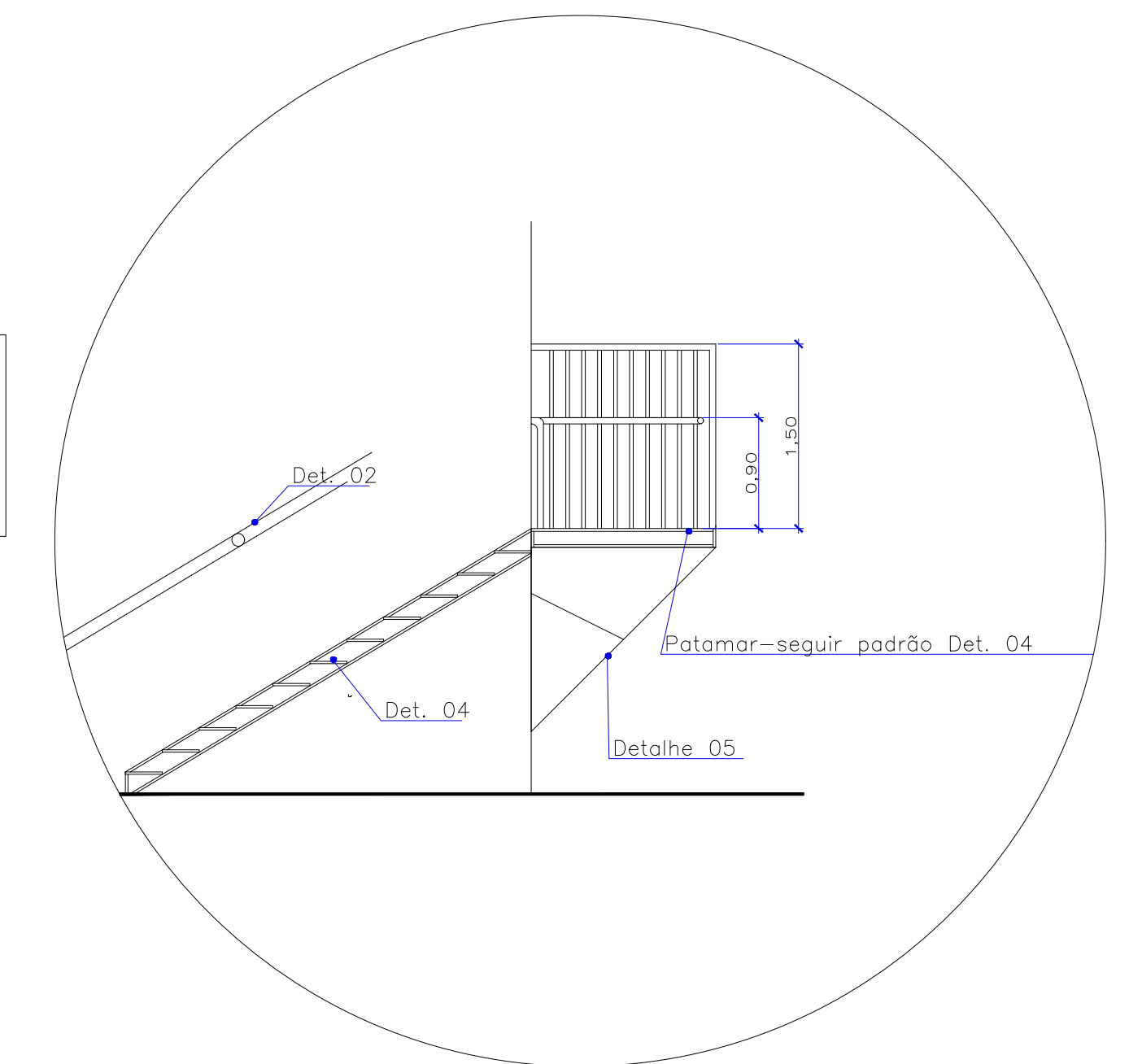
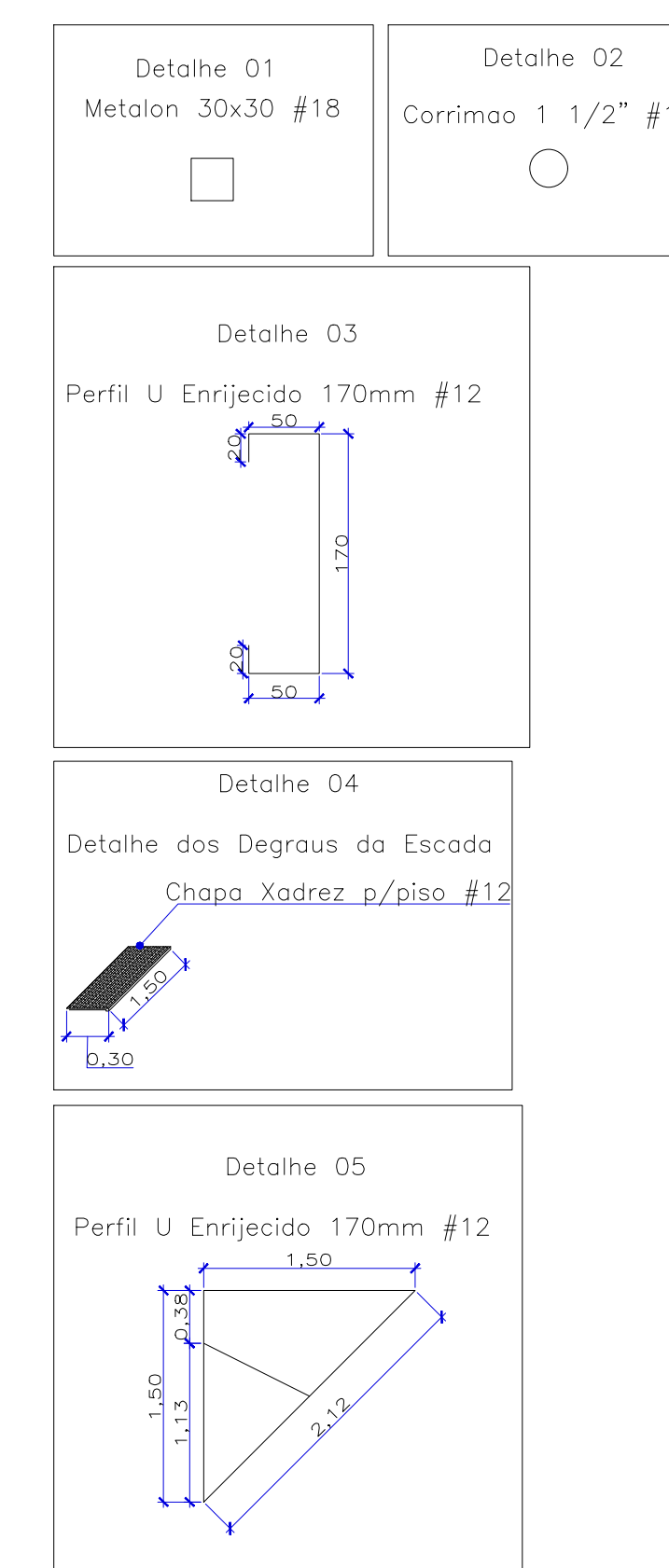


Fachada
Escala 1:75



Planta Baixa - Pav. Tipo
Escala 1:50

Det. dos Componentes



DET. GERAL - s/ escala

PROJETO PROJ.DE EST. METÁLICA - ESCADA MARCO ZERO		PRONOME 01
DETALHES PLANTA GERAL DE DETALHAMENTOS DOS ELEMENTOS METÁLICOS		REVISÃO "R" 01
RESPONSÁVEL TÉCNICO E AUTOR DO PROJETO LUCIANO CLEBERT SCABURI ENGENHEIRO CIVIL CREA 170072976-4	PROPRIETÁRIO MUNICÍPIO DE SORRISO CNPJ: 03.239.076/0001-62	
OBJETO DEMOLIÇÃO E CONSTRUÇÃO DE NOVA ESCADA METÁLICA NA TORRE DO MIRANTE "MARCO ZERO" DE SORRISO.		ARQUIVO
LOCAL AVENIDA MARGINAL ESQUERDA - ÁREA VERDE CENTRAL SORRISO - MT		DATA MARÇO / 2018