

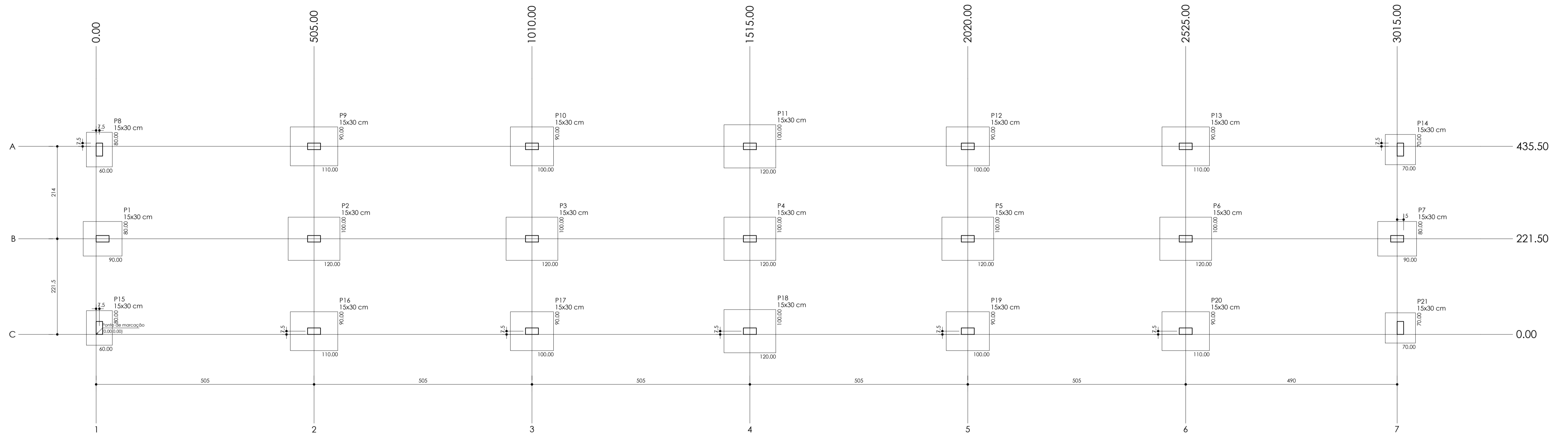
RELAÇÃO DO AÇO

ACO	N	DIAM (mm)	QUANT	C TOTAL (cm)	76511 2614
CA50	1	8.0	24	109	2414
CA50	2	8.0	60	119	7140
CA50	3	8.0	46	129	8314
CA50	4	8.0	24	149	5536
CA50	5	8.0	24	149	5536
CA50	6	8.0	12	89	2376
CA50	7	8.0	12	89	2376

RESUMO DO AÇO

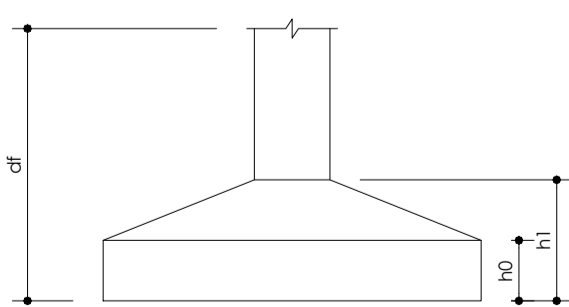
ACO	DIAM (mm)	C TOTAL (cm)	QUANT + 10%	PESO + 10%
CA50	8.0	313.1	29	135.9
PESO TOTAL (kg)				135.9

Volume de concreto (C-25) = 5.80 m³  
Área de forma = 24.00 m²



Planta de locação  
Escala 1:50

Nome	Pilar		Fundação				
	Seção (cm)	Carga Máx. (kN)	Lado B (cm)	Lado H (cm)	h0 / ha (m)	h1 / hb (m)	df (m)
P1	15x30	53	80	90	0.30	0.30	1.00
P2	15x30	90	100	120	0.30	0.30	1.00
P3	15x30	89	100	120	0.30	0.30	1.00
P4	15x30	88	100	120	0.30	0.30	1.00
P5	15x30	89	100	120	0.30	0.30	1.00
P6	15x30	90	100	120	0.30	0.30	1.00
P7	15x30	53	80	90	0.30	0.30	1.00
P8	15x30	37	60	80	0.30	0.30	1.00
P9	15x30	73	90	110	0.30	0.30	1.00
P10	15x30	67	90	100	0.30	0.30	1.00
P11	15x30	88	100	120	0.30	0.30	1.00
P12	15x30	67	90	100	0.30	0.30	1.00
P13	15x30	73	90	110	0.30	0.30	1.00
P14	15x30	38	70	70	0.30	0.30	1.00
P15	15x30	37	60	80	0.30	0.30	1.00
P16	15x30	73	90	110	0.30	0.30	1.00
P17	15x30	67	90	100	0.30	0.30	1.00
P18	15x30	88	100	120	0.30	0.30	1.00
P19	15x30	67	90	100	0.30	0.30	1.00
P20	15x30	73	90	110	0.30	0.30	1.00
P21	15x30	38	70	70	0.30	0.30	1.00



MINISTERIO DA DEFESA PCN PROGRAMA CALHA NORTE	ANO: 2021 TIPO: EST FOLHA: 04/05	SECRETARIA MUNICIPAL DA CIDADE
Conveniente: PREFEITURA MUNICIPAL DE SORRISO	Local: Avenida dos Flamboyants esq. Trav. dos Marfins Quadra: 53, Lote Área Pública, Jardim Aurora, Sorriso - MT	MODIFICAÇÕES:
<b>PRAÇA JARDIM AURORA</b> <b>FUNDAÇÃO</b>		Área do Terreno: 8.100,0m² Área de paver: 2.832,31m² Área de quadras/casa máq. largab. 2.201,0 Área de vegetação 3.897,20 m²
Autor: Camila Diet Bobryk Engenheira Civil OBRAS E RECONSTRUÇÕES	Desenhista: Ruthely Lodi	Data: OUTUBRO / 2020
VISTO: Prefeito Municipal: ARI GENEZIO LAFIN	SECRETARIO: Ednilson de Lima Oliveira	Esc: CENTIMETRO INDICADA